

Aimpoint®

Micro S-1™

User manual

Manuale utente

Manuel d'utilisation

Manual de usuario

Benutzerhandbuch

Användarmanual

Руководство пользователя



THE FUTURE IN SIGHT.

FRANÇAIS

1 PRÉSENTATION

Les viseurs Aimpoint® à point rouge sont conçus pour une utilisation les deux yeux ouverts, ce qui permet un meilleur champ de vision et une meilleure acquisition de la cible.

Le point rouge suit les mouvements de l'œil en restant fixe sur la cible, ce qui élimine le besoin de centrage.

1.1 Caractéristiques techniques

Système optique

Grossissement	1X
Distance oculaire	Illimitée
Ouverture utile	18 mm
Compatibilité avec NVD ²	Non
Revêtement optique	Traitement anti-reflets (AR)
Réglages	1 clic = 13 mm @ 100 m
Plage de réglage	±1 m @ 100 m
Taille du point	6 MOA ¹
Réglages d'intensité du point	12 réglages ajustés manuellement avec un commutateur rotatif
Couleur du point	Rouge (655 nm ± 10 nm)
Signature	Aucune signature optique à l'avant du point au-delà de 10 mètres

Alimentation

Type de pile	Une pile au lithium CR2032 (3 V)
Durée de vie des piles ³	Plus de cinq ans en utilisation en pos. 7

Dimensions (Long. x Larg. x Haut)

Viseur	63 mm × 43 mm × 41 mm
--------	-----------------------

Poids

Viseur	100 g
--------	-------

Hauteur de l'axe optique

Viseur monté sur glissière	14 mm
----------------------------	-------

Matériaux

Viseur	Aluminium haute résistance, noir à gris sombre, mat
Plaque de base	Polymère renforcé de fibres de carbone
Protège-lentilles	Caoutchouc

Caractéristiques environnementales

Plage de température (fonctionnement)	-30 °C à +60 °C
Immersion	Étanche à 5 m

1 MOA : Minute d'angle, 1 MOA ≈ 30 mm à 100 mètres

2 NVD : Dispositif de vision nocturne

3Durée de vie générale des piles : Valeurs valides à température ambiante pour une pile de qualité

1.2 Présentation

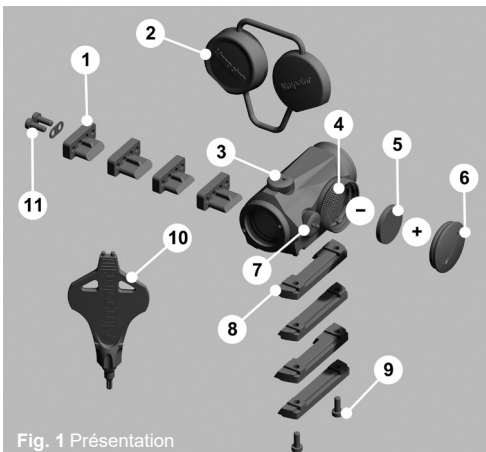


Fig. 1 Présentation

1 PLAQUE DE BASE
RÉGLABLE
(4 PCES : A / B / C / D)

2 PROTÈGE-LENTILLES

3 CACHE DU RÉGLAGE
EN SITE

4 COMMUTATEUR
D'INTENSITÉ

5 PILE (CR2032)

6 COUVERCLE DE
LOGEMENT DE LA PILE

7 RÉGLAGE AZIMUT.
CACHE

8 PLAQUE DE BASE FIXE
(4 PCES : 01 / 02 / 03 / 04)

9 VIS (M3 x 8)

10 OUTIL (3 FONCTIONS)

11 VIS (M3 x 8) ET
RONDELLE

2 FONCTIONNEMENT

ATTENTION: S'assurer que l'arme est déchargée et que le sélecteur se trouve en position "sûreté" avant de procéder au montage, au retrait ou à l'entretien.

2.1 Mise en place de la pile

- 1 Retirez le **COUVERCLE DE LA BATTERIE** à l'aide de l'**OUTIL**.
- 2 Introduisez la **PILE (CR2032)** en orientant le pôle positif (+) vers le **COUVERCLE** comme illustré sur la Fig. 1.

ATTENTION: Contrôlez la présence et le bon état du joint torique du **COUVERCLE DE LOGEMENT DE LA PILE** pour éviter toute infiltration d'eau dans le compartiment.

- 3 Positionnez le **COMMUTATEUR D'INTENSITÉ** sur le réglage d'intensité¹² (max.) et serrez le **COUVERCLE DE LA BATTERIE** à l'aide de l'**OUTIL**. Lorsque vous rencontrez une résistance, serrez jusqu'à ce que le **COUVERCLE DE LA BATTERIE** arrive en butée.
- 4 Vérifiez que le point rouge est visible et qu'il n'y a aucun jeu entre le **COUVERCLE DE LA BATTERIE** et le compartiment.

ATTENTION: Retirez la **BATTERIE (CR2032)** avant de ranger le viseur pendant une période prolongée.

2.2 Préparations avant le montage

Le viseur est livré avec 8 **PLAQUES DE BASE** interchangeables pour un montage solide sur la plupart des glissières de fusils. Utilisez un pied à coulisse pour mesurer les dimensions de la glissière et déterminer la combinaison de **PLAQUES DE BASE** à utiliser.

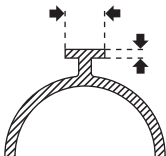
2.3 Positionnement sur la glissière du fusil

Le viseur peut être monté sur toute la longueur de la glissière, selon les préférences de l'utilisateur. Il est généralement positionné à environ 100 mm de la prise avant, vers le canon. Vérifiez que la distance oculaire est confortable.



2.4 Sélection des plaques de base


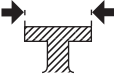
1 Mesurez l'**ÉPAISSEUR** et la **LARGEUR** de la glissière du fusil.



- 2 Utilisez le **GUIDE DE SÉLECTION DES PLAQUES DE BASE** pour déterminer la combinaison de plaques la plus adaptée à la glissière du fusil.

ATTENTION: Le montage d'une optique sur la glissière du fusil peut endommager le fusil si la glissière n'est pas adaptée pour supporter un poids supplémentaire. Consultez votre revendeur/armurier local si vous n'êtes pas certain que la glissière est adaptée au montage d'une optique.

Guide de sélection des plaques de base :

			
	6 - 8 mm	8 - 10 mm	10 - 12 mm
1,3 - 2,4 mm →	A + 01	B + 01	B + 02
2,4 - 3,6 mm →	C + 03	D + 03	D + 04

2.5 Montage du viseur sur la glissière du fusil

ATTENTION: Ne pas appliquer de frein-filet car cela pourrait endommager le boîtier du viseur.

- 1 Installez la **PLAQUE DE BASE FIXE** (01 / 02 / 03 / 04) sur le viseur à l'aide de l'**OUTIL** (Torx T10). Serrez les **VIS** jusqu'à sentir une légère résistance. Serrez encore environ 1/4 de tour jusqu'à serrage complet (torque env. 1 Nm).
- 2 Installez la **PLAQUE DE BASE RÉGLABLE** (A / B / C / D) sur le viseur en plaçant d'abord la **RONDELLE** dans la plaque de base puis en installant les **VIS** à l'aide de l'**OUTIL** (Torx T10). Ne serrez pas complètement les **VIS**.
- 3 Placez le viseur sur la glissière du fusil. Appuyez le viseur contre la glissière du fusil (voir Fig. 2) et serrez les **VIS** de la **PLAQUE DE BASE RÉGLABLE** jusqu'à serrage complet (couple environ 1 Nm). Serrez alternativement les deux **VIS** pour assurer un montage de la **PLAQUE DE BASE** parallèle au boîtier du viseur.



Fig. 2 Installation du viseur

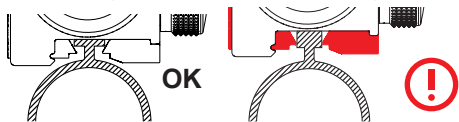
1 VIS

2 RONDELLE

3 PLAQUE DE BASE

RÉGLABLE

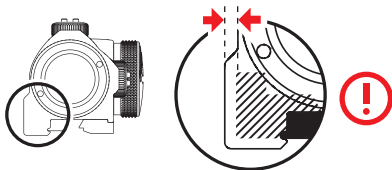
ATTENTION: Vérifiez que les **PLAQUES DE BASE** enserrant la glissière pour assurer un montage solide.



ATTENTION: Vérifiez que le viseur est installé de niveau avec la surface supérieure de la glissière.

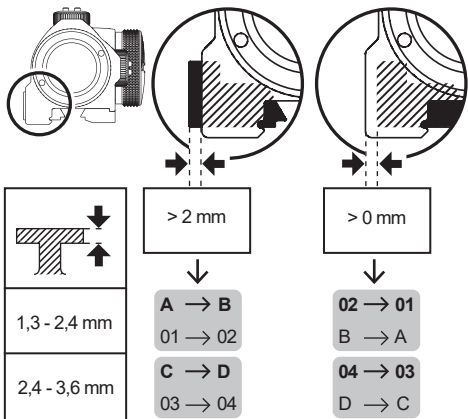


ATTENTION: Vérifiez que la **PLAQUE DE BASE RÉGLABLE** n'est pas installée en dessous de la surface du boîtier du viseur car le montage manquerait alors de solidité.



ATTENTION: Si la **PLAQUE DE BASE RÉGLABLE** dépasse de plus de 2 mm du boîtier du viseur ou si elle est positionnée en dessous de la surface de celui-ci, changez les **PLAQUES DE BASE** conformément au **GUIDE DE RÉOLUTION DES PROBLÈMES POUR LES PLAQUES DE BASE.**

Guide de résolution de problèmes pour les plaques de base :



- Dans un premier temps, essayez la **PREMIÈRE OPTION** proposée pour le cas concerné dans le **GUIDE DE RÉOLUTION DES PROBLÈMES POUR LES PLAQUES DE BASE**. Si malgré la modification, le montage manque toujours de solidité, essayez la **DEUXIÈME OPTION**.

A → B

PREMIÈRE OPTION

01 → 02

DEUXIÈME OPTION

- Vérifiez que les **VIS** de la **PLAQUE RÉGLABLE** sont totalement serrées après le premier tir pour assurer un montage solide.

2.6 Zérotage

ATTENTION: Interrompez le réglage en site et en azimuth au moindre signe de résistance. Le mécanisme peut rompre s'il est ajusté de façon excessive.

- 1 Réglez l'intensité de façon à ce que le point rouge soit bien visible sur la cible.
- 2 Pour accéder aux **VIS DE RÉGLAGE**, retirez le **CACHE DE RÉGLAGE EN SITE** et le **CACHE DE RÉGLAGE EN AZIMUT**.
- 3 Utilisez les boutons des **CACHES DE RÉGLAGE** ou l'**OUTIL** pour faire tourner les **VIS DE RÉGLAGE**.
- 4 Réglage en site (voir Fig. 3) :
 - Tournez la **VIS DE RÉGLAGE EN SITE** dans le sens inverse des aiguilles d'une montre pour **RELEVER** le point d'impact.
 - Tournez la **VIS DE RÉGLAGE EN SITE** dans le sens des aiguilles d'une montre pour **ABAISSER** le point d'impact.

5 Réglage en azimut (voir Fig. 4) :

- Tournez la **VIS DE RÉGLAGE EN AZIMUT** dans le sens inverse des aiguilles d'une montre pour déplacer le point d'impact **VERS LA DROITE**.
- Tournez la **VIS DE RÉGLAGE EN AZIMUT** dans le sens des aiguilles d'une montre pour déplacer le point d'impact vers la **GAUCHE**.

ATTENTION: Chaque « clic » de la **VIS DE RÉGLAGE EN SITE** et de la **VIS DE RÉGLAGE EN AZIMUT** correspond à un déplacement de 13 mm du point d'impact à 100 m (ou 3 mm à 25 m).



3 CONDITIONS EXTRÊMES

- Chaleur extrême (humide ou sèche) : aucune mesure particulière n'est à observer.
- Froid extrême : peut raccourcir la durée de vie des batteries.
- Embruns, eau, boue, neige : vérifiez que le **COUVERCLE DE LOGEMENT DE LA PILE** est bien positionné. Laissez le **PROTÈGE-LENTILLES** en place. Nettoyez les lentilles et essuyez le viseur après exposition.
- Air salé : aucune mesure particulière n'est à observer.
- Grande altitude : aucune mesure particulière n'est à observer.

ATTENTION: Ne nettoyez jamais les lentilles avec les doigts. Utilisez un chiffon/papier prévu à cet effet. À défaut de chiffon/papier spécial pour les lentilles :

- Pour retirer les débris (sable, herbe etc.) : soufflez dessus ou rincez à l'eau claire.
- Pour nettoyer les lentilles : embuez les lentilles ou rincez-les à l'eau claire et séchez-les avec un chiffon doux et propre.