

C.I.P.**7 x 57 R**

TAB.

II

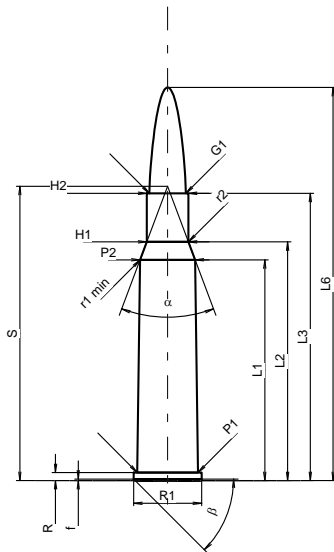
Date

84-06-14

Révision

15-05-19

Pays d'origine: DE

**CARTOUCHE MAXI****Longueurs**

L1	=	43.80
L2	=	47.37
L3 ¹⁾	=	57.00
L4	=	
L5	=	
L6	=	78.00

Culot

R ¹⁾	=	1.60	-0.25
R1	=	13.50	
R3	=		
E	=		
E1	=		
e min	=		
delta	=		
f	=	0.30	
beta	=	45°	

Chambre à poudre

P1	=	12.05
P2 *	=	10.92

Cône de raccordement

alpha *	=	41°00'24"
S	=	58.40
r1 min	=	0.50
r2	=	0.50

Collet

H1 *	=	8.25
H2 ¹⁾	=	8.25

Projectile

G1 ¹⁾	=	7.25
G2	=	
F	=	
L3+G ¹⁾	=	76.69

Pressions (Énergies)**Méthode transducteur**

Pmax	=	3400 bar
PK	=	3910 bar
PE	=	4250 bar
M	=	25.00
EE	=	3390 Joule

Autres indications

Fe ¹⁾⁴⁾	=	0.15
delta L	=	

CHAMBRE MINI**Longueurs**

L1	=	43.80
L2	=	47.37
L3 ¹⁾	=	57.30

Cuvette

R ¹⁾	=	1.60
R1	=	13.55
R2	=	
R3	=	
r	=	

Chambre à poudre

E	=	
P1 ¹⁾	=	12.08
P2 *	=	10.95

Cône de raccordement

alpha ¹⁾ *	=	41°00'25"
S	=	58.44
r1 max	=	0.50
r2	=	0.50

Collet

H1 *	=	8.28
H2 ¹⁾	=	8.27

Prise de rayures

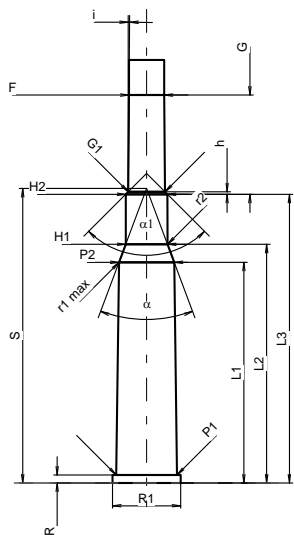
G1 ¹⁾ *	=	7.30
G ¹⁾	=	19.69
alpha 1	=	90°
h *	=	0.49
s	=	
i ¹⁾ *	=	0°28'38"
w	=	

Canon

F ¹⁾ *	=	6.98
Z ¹⁾	=	7.24

Rayures

b	=	3.70
N	=	4
u *	=	220.00
Q	=	40.29 mm ²



Échelle 1:1.5

Dimensions en << mm >>
Dimensions et tolérances pour les canons
d'épreuve: Voyez Annexe CR 1.

Notes: 1) A' contrôler pour la sécurité
4) Feuillure sur la bourrelet
* Dimensions de base