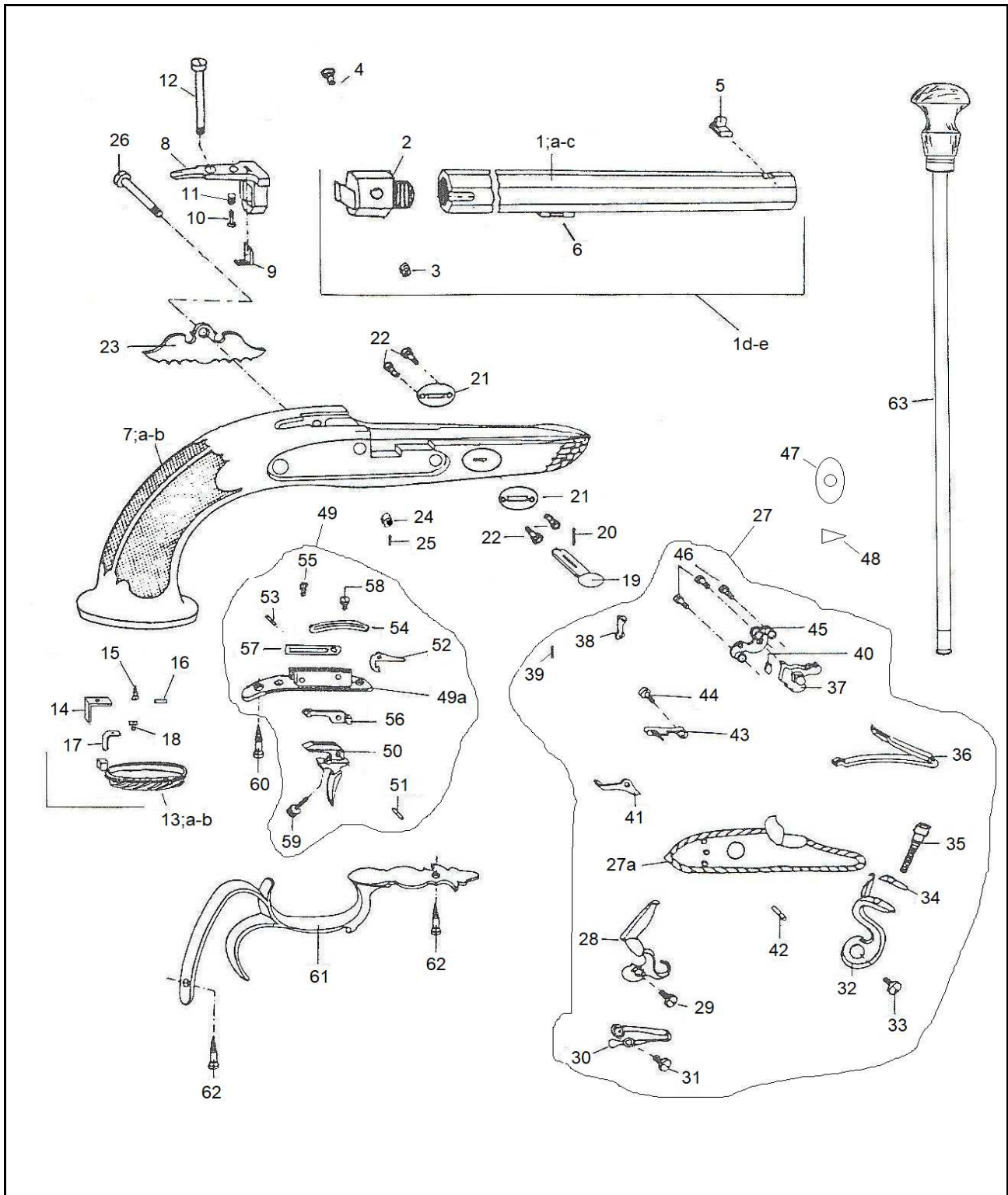


Le Page a pietra focaia Le Page flintlock model Le Page à silex



Nomenclatura / List / Liste				Codice Reference
No.	Italiano	English	Français	Référence
1	Canna cal. .44 rigata	Barrel .44 cal. bored	Canon Cal 44 (rayé)	0800002542
1a	Canna cal. .45 liscia	Barrel .45 cal. smooth	Canon Cal 45 (lisse)	0800002543
1b	Canna cal. .44 finita	Barrel .44 cal. finished	Canon Cal 44 ouvragé	080002542A
1c	Canna cal. .45 finita	Barrel .45 cal. finished	Canon Cal 45 ouvragé	080002543A
1d	Canna cal. .44 completa	Barrel .44 cal. with spares	Canon Cal 44 complet	080002542B
1e	Canna cal. .45 completa	Barrel .45 cal. with spares	Canon Cal 45 complet	080002543B
2	Tappo canna	Breech plug	Bouchon de culasse	0800004872
3	Focone	Vent screw	Lumière	0800002911
4	Contro focone	Side vent screw	Contre-lumière	0800002799
5	Mirino	Front sight	Guidon	0800003647
6	Tenone	Wedge staple	Tenon de clavette	0800004820
7	Calcio	Stock	Monture	0800003430
7a	Calcio finito	Stock finished	Monture ouvragé	080003430A
7b	Calcio completo	Stock with spares	Monture complète	080003430B
8	Codetta	Tang	Queue de culasse	0800002540
9	Tacca di mira	Rear sight	Cran de mire	0800004856
10	Vite tacca di mira	Rear sight screw	Vis du cran de mire	M70TFM5512
11	Tubetto distanziale tacca di mira H 4,5	Rear sight washer	Rondelle du cran de mire	0800004993
12	Vite codetta	Tang screw	Vis de queue de culasse	M7GTFM5539
13	Coccia completa	Assembled grip cap	Calotte complète	080002545A
13a	Coccia	Grip cap	Calotte complète	0800002545
13b	Tenoncino coccia	Grip cap staple	Tenon de calotte	0800004995
14	Supporto coccia	Grip cap block	Support de calotte	0800004625
15	Vite supporto coccia	Grip cap block screw	Vis du support de calotte	M70LFC5388
16	Copiglia coccia	Grip cap pin	Goupille de calotte	M70COP5362
17	Molla coccia	Grip cap spring	Ressort de calotte	0800003657
18	Vite molla coccia	Grip cap spring screw	Vis du ressort de calotte	M7BTF5487
19	Chiavetta	Wedge	Clavette	0800002805
20	Vite chiavetta	Wedge screw	Vis de clavette	M70LFC5383
21	Piastrina chiavetta	Wedge plate	Plate de clavette	0800004257
22	Vite piastrina chiavetta	Wedge plate screw	Vis de plate de clavette	M70LFC5383
23	Fregio	Side plate	Contre-platine	0800G02914
24	Bussola cartella	Plate bush	Couille de la platine	0800002327
25	Copiglia bussola cartella	Plate bush pin	Coupille de la douille platine	M70COP5521
26	Vite cartella	Lock plate screw	Vis de platine	M7GTFM5533
27	Acciarino completo	Lock	Platine	080S470000
27a	Cartella	Lock plate	Platine	0800002547
28	Martellina	Frizzen	Batterie	0800002549
29	Vite martellina	Frizzen screw	Vis de batterie	M70SPC5451
30	Molla martellina	Frizzen spring	Ressort de batterie	0800003656
31	Vite molla martellina	Frizzen spring screw	Vis du ressort de batterie	M70SPC5453
32	Cane	Hammer	Chien	0800002546
33	Vite cane	Hammer screw	Vis du chien	M70SPC5448
34	Premipietra	Top jaw	Mâchoire supérieure	0800G04258

Nomenclatura / List / Liste				Codice Reference
No.	Italiano	English	Français	Référence
35	Vite premipietra	Top jaw screw	Vis des mâchoires	M70SPC5245
36	Molla cane	Mainspring	Grand ressort	0800003608
37	Noce	Tumbler	Noix	0800003901
38	Tirantino	Stirrup	Chaînette	0800004943
39	Spina tirantino	Stirrup pin	Goupille de chaînette	M70SPC5773
40	Farfallina	Fly	Papillon	0800002949
41	Leva scatto	Sear	Gâchette	0800003550
42	Copiglia leva scatto	Sear pin	Goupille de gâchette	M70COP5371
43	Molla leva scatto	Sear spring	Ressort de gâchette	0800003834
44	Vite molla leva scatto	Sear spring screw	Vis du ressort de gâchette	M7BTFC5214
45	Braghetta	Bridle	Bride	0800002206
46	Vite braghetta	Bridle screw	Vis de bride	M70TFM5512
47	Morsetto in piombo	Lead clamp	Mordace en plomb	036U095000
48	Pietra focaia 5/8"	5/8" flint	Silex 5/8"	036U091001
49	Sottoguardia completo	Trigger plate, assembled	Sous-garde complète	080G004622
49a	Sottoguardia	Trigger plate	Sous-garde	0800004622
50	Grilletto	Trigger	Détente	0800003038
51	Vite grilletto	Trigger screw	Vis de détente	M7G0ST5522
52	Leva agganciamento stecher	Set trigger ratchet	Levier d'enclenche double détente	0800003432
53	Vite leva agganciamento	Set trigger ratchet screw	Vis du levier d'enclenche double détente	M7G0ST5522
54	Molla scatto stecher	Set trigger spring	Ressort de détente	0800003649
55	Vite molla leva agganc. stecher	Set trigger loading spring screw	Vis du ressort du levier d'enclenche	M7BTFC5205
56	Leva scatto stecher	Set trigger lever	Levier de double détente	0800003431
57	Molla leva agganc. stecher	Set trigger loading spring	Ressort du levier d'enclenche	0800003648
58	Vite molla scatto stecher	Set trigger spring screw	Vis du ressort de double détente	M7BTFC5502
59	Vite regolazione stecher	Set trigger adjusting screw	Vis de réglage double détente	M7BSPC5444
60	Vite sottoguardia	Trigger plate screw	Vis de sous-garde	M70LFC5285
61	Guardamano	Trigger guard	Pontet	0800003039
62	Vite guardamano	Front trigger guard screw	Vis antérieure du pontet	M70LFC5285
	Particolari nella scatola	Boxed items	Articles en boîte	
64	Bacchetta per cal. .44 e 45	Ramrod for .44 and .45 cal.	Baguette pour Cal 44 et 45	0800002221