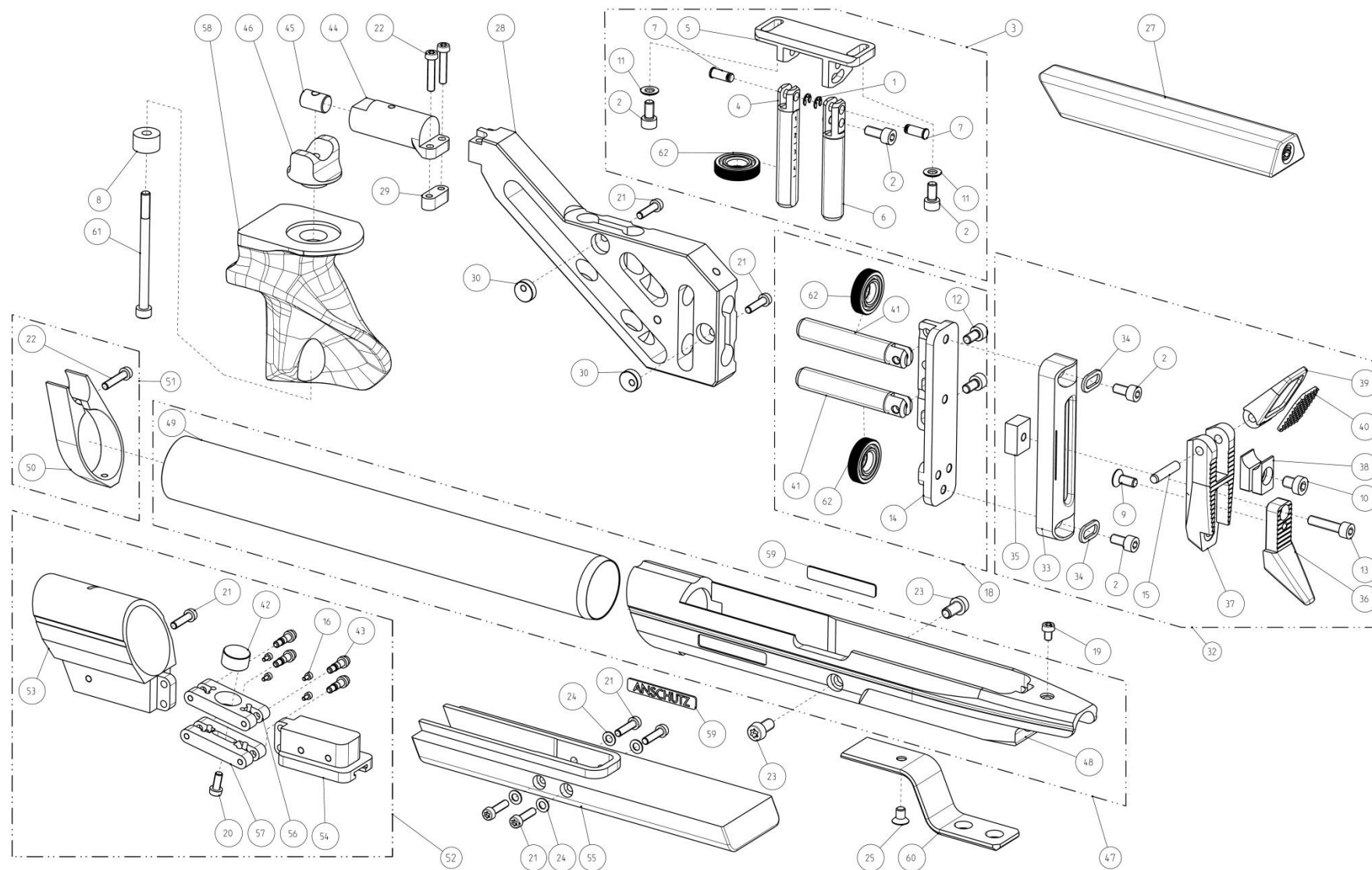


Luftgewehrschaft ONE Basic

Air Rifle Stock ONE Basic



Version 02/2018



Luftgewehrschaft ONE Basic

Air Rifle Stock ONE Basic



EINFACH EINS WERDEN!

Version 02/2018

Nr. No.	Bestell-Nr. Item-No.	Anz. Qty.	Benennung	Description	Bemerkung Remark
1	004975	2	Sicherungsscheibe DIN 6799 - 3,2	Retaining collar DIN 6799 - 3.2	
2	004745	6	Zylinderschraube ISO 4762 - M5 x 12	Socket head screw ISO 4762 - M5 x 12	
3	001113	1	Backenausleger, komplett	Cheek piece carrier, complete	
4	001982	1	Backensäule	Cheek column	
5	001989	1	Backenplatte, symmetrisch	Cheek piece plate, symmetrical	
6	001990	1	Klemmsäule	Clamping column	
7	001996	2	Bolzen	Bolt	
8	002006	1	Buchse	Bushing	
9	005000	1	Senkschraube ISO 10642 - M5 x 12	Countersunk head screw ISO 10642 - M5 x 12	
10	004990	1	Zylinderschraube DIN 7984 - M6 x 8	Socket head screw DIN 7984 - M6 x 8	
11	004650	2	Scheibe DIN 125 - B 5,3	Washer DIN 125 - B 5.3	
12	007807	2	Zylinderschraube ISO 4762 - M5 x 10	Socket head screw ISO 4762 - M5 x 10	
13	007808	1	Zylinderschraube ISO 4762 - M5 x 22	Socket head screw ISO 4762 - M5 x 22	
14	012550	1	Kappenplatte	Butt plate	
15	004957	1	Zylinderstift ISO 8743 - 5 m6 x 24	Parallel pin ISO 8743 - 5 m6 x 24	
16	014090	4	Zylinderschraube ISO 4762 - M2 x 4	Socket head screw ISO 4762 - M2 x 4	
18	001115	1	Kappenausleger, komplett	Butt plate carrier, complete	
19	013842	1	Zylinderschraube ISO 14580 - M4 x 6	Socket head screw ISO 14580 - M4 x 6	
20	013843	1	Zylinderschraube ISO 14580 - M4 x 10	Socket head screw ISO 14580 - M4 x 10	
21	013845	7	Zylinderschraube ISO 14580 - M4 x 16	Socket head screw ISO 14580 - M4 x 16	
22	013839	3	Zylinderschraube ISO 14580 - M4 x 20	Socket head screw ISO 14580 - M4 x 20	
23	013844	2	Zylinderschraube ISO 14580 - M6 x 12	Socket head screw ISO 14580 - M6 x 12	
24	013849	4	Scheibe ISO 7092 - 4,3	Washer ISO 7092 - 4.3	
25	013850	1	Senkschraube ISO 14581 - M5 x 8	Countersunk head screw ISO 14581 - M5 x 8	
26	013851	1	Gewindestift ISO 4027 - M4 x 4	Threaded pin ISO 4027 - M4 x 4	
27	014280	1	Backe ONE Basic, Nussbaum	Cheek piece 9015 Basic, walnut	
28	014386	1	Hinterschaft ONE Basic	Buttstock ONE Basic	

Luftgewehrschaft ONE Basic

Air Rifle Stock ONE Basic



Version 02/2018

Nr. No.	Bestell-Nr. Item-No.	Anz. Qty.	Benennung	Description	Bemerkung Remark
29	014384	1	Klemmstück, Hinterschaft ONE Basic	Clamping piece, buttstock ONE Basic	
30	014383	2	Gegenlager, Hinterschaft ONE Basic	Thrust bearing, buttstock ONE Basic	
31	014457	1	Hinterschaft ONE Basic, komplett	Buttstock ONE Basic, complete	Ohne Abbildung/ without picture
32	001127	1	Aluminium Schaftkappe 4759	Aluminum butt plate 4759	
33	002079	1	Führung	Guide	
34	002083	2	Einlage, brüniert	Inlay, blued	
35	002088	1	Mutter	Nut	
36	002089	1	Haken, schräg	Hook, oblique	
37	002093	1	Unterteil	Lower section	
38	002098	1	Klemmteil, unten mit Senkung	Clamping piece, bottom with countersink	
38a	002097	1	Klemmteil, oben mit Gewinde	Clamping piece, above with thread	
39	002102	1	Schwenkkappe	Swing plate	
40	002104	1	Einlage, Gummi	Inlay, rubber	
41	002114	2	Säule	Column	
42	014001	1	Para Sperre	Para lock	
43	014484	4	Para Passschraube	Para fitted screw	
44	014002	1	Anbindung Hinterschaft	Link Rear stock	
45	013998	1	Klemmbolzen Griff	Clamping bolt grip	
46	013997	1	Anbindung Griff	Link grip	
47	014018	1	Vorderschaft, komplett	Fore-end, complete	
48	013990	1	Vorderschaft Basis	Fore-end base	
49	013999	1	Vorderschaft Rohr	Fore-end tube	
50	013992	1	Vorderschaft Laufring	Fore-end bearing bracket ring	
51	014017	1	Vorderschaft Laufring, komplett	Fore-end bearing bracket ring, complete	
52	014019	1	Vorderschafterhöhung ONE, komplett	Fore-end riser block ONE, complete	
53	014032	1	Vorderschafterhöhung Klemmung	Fore-end riser clamping	
54	013993	1	Vorderschafterhöhung Anbindung	Fore-end riser link	
55	013930	1	Vorderschafterhöhung Auflage	Fore-end riser rest	

Luftgewehrschaft ONE Basic

Air Rifle Stock ONE Basic



EINFACH EINS WERDEN!

Version 02/2018

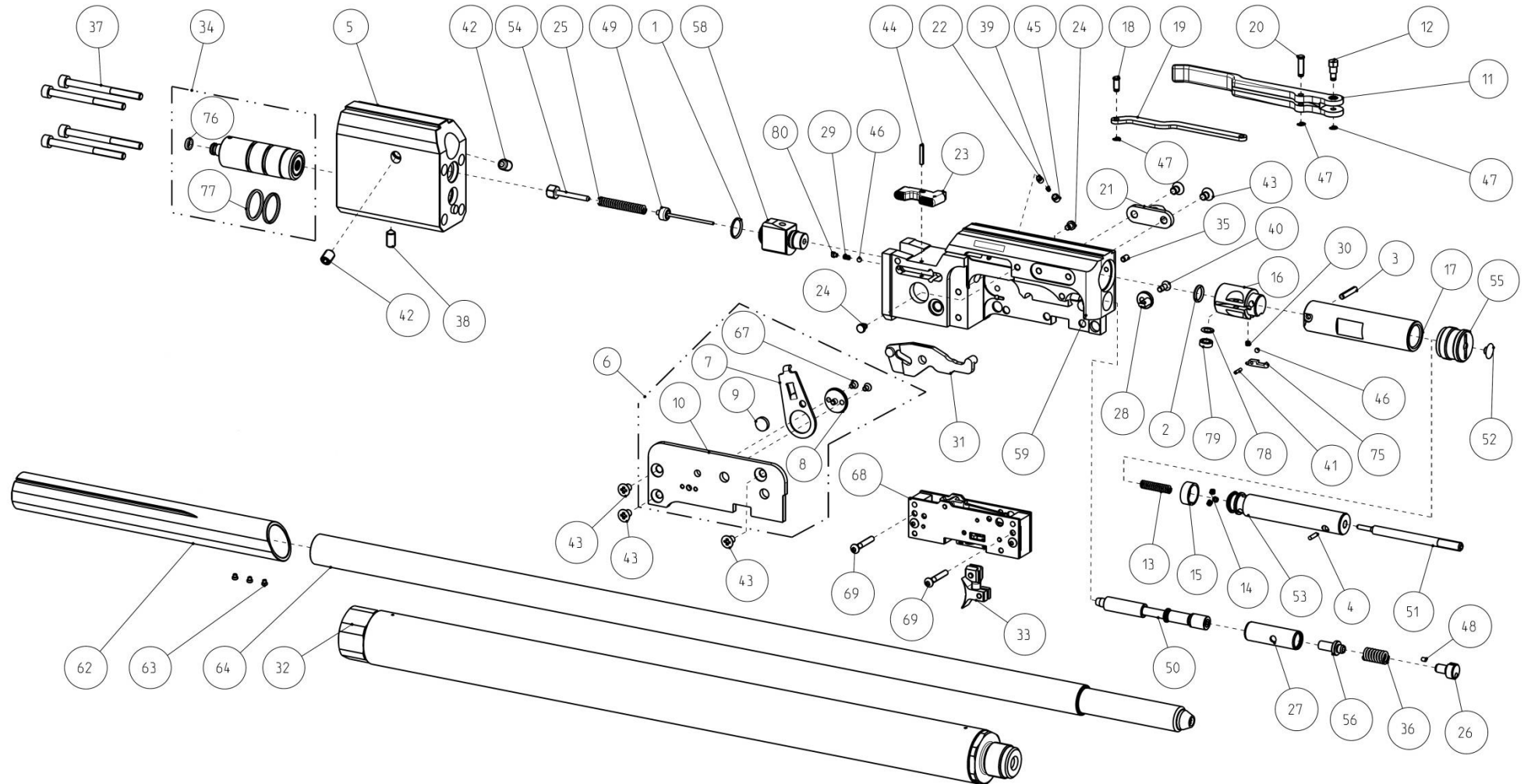
Nr. No.	Bestell-Nr. Item-No.	Anz. Qty.	Benennung	Description	Bemerkung Remark
56	014008	1	Para klein 1	Para small 1	
57	013979	1	Para klein 2	Para small 2	
	013932		Griff ONE rechts S	Grip ONE right S	Ohne Abbildung/ without picture
58	013933	1	Griff ONE rechts M	Grip ONE right M	
	013934		Griff ONE rechts L	Grip ONE right L	Ohne Abbildung/ without picture
	013936		Griff ONE links S	Grip ONE left S	Ohne Abbildung/ without picture
	013937		Griff ONE links M	Grip ONE left M	Ohne Abbildung/ without picture
	013938		Griff ONE links L	Grip ONE left L	Ohne Abbildung/ without picture
59	013813	2	Aufkleber Anschütz	Sticker Anschütz	
60	014006	1	Abzugsbügel	Trigger guard	
61	014005	1	Zylinderschraube M5 x 70 - TX20	Socket head screw M5 x 70 - TX20	
62	009300	3	Mutter schwarz 25 x 6	Nut black 25 x 6	
	013812	1	Aufkleber Streifen ONE, rot	Sticker stripe ONE, red	Ohne Abbildung/ without picture

9015 Pressluft Wechselsystem

9015 Compressed Air Barreled Action



Version 02/2018



9015 Pressluft Wechselsystem

9015 Compressed Air Barreled Action



Version 02/2018

Nr. No.	Bestell-Nr. Item-No.	Anz. Qty.	Benennung	Description	Bemerkung Remark
	013752	1	Luftgewehrsystem 9015, komplett	Air rifle system 9015, complete	Ohne Abbildung/ without picture
1	005029	1	O-Ring 10,0 x 1,0	O-Ring 10.0 x 1.0	
2	014187	1	O-Ring 7,5 x 1,5	O-Ring 7.5 x 1.5	
3	007116	1	Spannstift ISO 13337 - 3 x 16	Cocking rod ISO 13337 - 3 x 16	
4	006728	1	Sicherung Perlon Rd 2 x 8	Safety Perlon Rd 2 x 8	
5	013751	1	Baugruppenträger bedruckt 9015	Assembly carrier printed 9015	
6	007015	1	Deckel, komplett	Lid, complete	Ohne Abbildung/ without picture
7	007011	1	Hebel	Lever	
8	007012	1	Lager	Bearing	
9	007014	1	Scheibe	Washer	
10	007010	1	Deckel	Lid	
11	007681	1	Verschlusshebel	Locking lever	
12	007307	1	Exzenterbolzen	Excentric bolt	
13	007141	1	Druckfeder 0,90 x 3,6 x 20,5	Compression spring 0.90 x 3.6 x 20.5	
14	007139	3	Druckfeder 0,25 x 2,75 x 7	Compression spring 0.25 x 2.75 x 7	
15	007140	1	Bremsring	Break ring	
16	013744	1	Verschlusskopf	Action head	
17	007183	1	Verschlussbuchse	Action sleeve	
18	007184	1	Bolzen vorne	Bolt front	
19	007112	1	Zwischenhebel	Intermediate lever	
20	007190	1	Bolzen Mitte	Bolt center	
21	007191	1	Lagerbock	Bearing block	
22	007208	1	Federbuchse	Spring bushing	
23	007209	1	Sperrhebel	Cocking lever	
24	007210	2	Anschlagbolzen	Stop bolt	
25	002684	1	Druckfeder	Compression spring	

9015 Pressluft Wechselsystem

9015 Compressed Air Barreled Action



Version 02/2018

Nr. No.	Bestell-Nr. Item-No.	Anz. Qty.	Benennung	Description	Bemerkung Remark
26	007270	1	Stellschraube M9 x 0,5 x 13	Set screw M9 x 0.5 x 13	
27	007272	1	Federhaus	Spring box	
28	007280	1	Verdrehsicherung	Turnable safety	
29	007123	1	Druckfeder	Compression spring	
30	007694	1	Druckfeder 0,2 x 2,3 x 4,5	Compression spring 0.2 x 2.3 x 4.5	
31	007279	1	Bolzenplatte	Bolt plate	
32	013359	1	Pressluftkartusche Aluminium, silber	Compressed air cylinder aluminum, silver	
33	007434	1	Abzugszüngel, komplett	Trigger blade, complete	
34	009209	1	Druckregler, komplett	Pressure regulator, complete	inkl. Nr. 76 & 75 / incl. Nr. 76 & 75
76	005021	1	O-Ring, Druckregler	O-Ring, Pressure regulator	
77	005033	2	O-Ring 15 x 1,5	O-Ring 15 x 1.5	
35	007802	1	Gewindestift ISO 4029 - M3 x 5	Threaded pin ISO 4029 - M3 x 5	
36	007487	1	Druckfeder	Compression spring	
37	007811	4	Zylinderschraube ISO 4762 - M4 x 50	Socket head screw ISO 4762 - M4 x 50	
38	004791	1	Gewindestift ISO 4027 - M5 x 10	Threaded pin ISO 4027 - M5 x 10	
39	007121	1	Druckfeder 0,32 x 1,6 x 4,4	Compression spring 0.32 x 1.6 x 4.4	
40	004875	1	Senkschraube ISO 7046 - M3 x 8	Countersunk head screw ISO 7046 - M3 x 8	
41	007461	1	Zylinderstift ISO 8734 - 1,5m6 x 7	Parallel pin ISO 8734 - 1,5m6 x 7	
42	004812	2	Gewindestift ISO 4029 - M6 x 8	Threaded pin ISO 4029 - M6 x 8	
43	004882	5	Senkschraube ISO 7046 - M4 x 6	Countersunk head screw ISO 7046 - M3 x 6	
44	014463	1	Spannstift ISO 8752 - 2 x 12	Cocking rod ISO 8752 - 2 x 12	
45	007804	1	Gewindestift ISO 4026 - M4 x 4	Threaded pin ISO 4026 - M4 x 4	
46	004940	2	Stahlkugel 2,5	Steel ball 2.5	
47	004973	3	Sicherungsscheibe DIN 6799 - 1,9	Retaining washer DIN 6799 -1.9	
48	003913	1	Sicherungsstopfen	Safety plug	
49	009062	1	Ventilstößel	Valve	
50	014616	1	Schlagbolzen, komplett	Striker pin, complete	
51	009110	1	Verstellbolzen	Adjusting bolt	*

9015 Pressluft Wechselsystem

9015 Compressed Air Barreled Action



Version 02/2018

Nr. No.	Bestell-Nr. Item-No.	Anz. Qty.	Benennung	Description	Bemerkung Remark
52	009112	1	Abdeckkappe	Cover cap	
53	009108	1	Stabilisatormasse	Stabilizer	
54	009120	1	Federbolzen	Spring bolt	
55	009109	1	Schraube M19 x 1 x 15	Screw M19 x 1 x 15	
56	009127	1	Federbolzen	Spring bolt	
57	009126	1	Federhaus, komplett	Spring box, complete	Ohne Abbildung/ without picture
58	013747	1	Ventilgehäuse 9015	Valve body 9015	
59	013750	1	Gehäuse 9015	Housing 9015	
61	013748	1	Baugruppenträger 9015, komplett	Assembly carrier 9015, complete	Ohne Abbildung/ without picture
62	014274	1	Tube 9015	Tube 9015	
63	013829	3	Gewindestift ISO 4028 - M3 x 3	Threaded pin ISO 4028 - M3 x 3	
64	013742	1	Lauf 9015, komplett	Barrel 9015, complete	
65	013745	1	Verschluss inkl. Stabilisator	Bolt with stabilizer	Ohne Abbildung/ without picture
	013743	1	Verschluss	Bolt	Ohne Abbildung/ without picture
66	013746	1	Gehäuse 9015, komplett	Housing 9015, complete	Ohne Abbildung/ without picture
67	013725	2	Senkschraube DIN 965 - M2,5 x 4	Countersunk head screw DIN 965 - M2.5 x 4	
68	013615	1	Matchabzug 5065 4K	Match trigger 5065 4K	
69	013886	2	Linsenschraube DIN 7380 - M3 x 20	Lens head screw DIN 7380 - M3 x 20	
75	007179	1	Fanghebel	Catch link	
76	005021	1	O-Ring, Druckregler	O-Ring, Pressure regulator	
77	005033	2	O-Ring 15 x 1,5	O-Ring 15 x 1.5	
78	002511	1	Scheibe	Washer	
79	002515	1	Dichtung	Seal	
80	007124	1	Gewindestift ISO 4026 - M3 x 3	Threaded pin ISO 4026 - M3 x 3	