

**C.I.P.****7,62 Nagant**

TAB. IV

Date 84-06-14

Pays d'origine: BE

Révision 00-06-07

**CARTOUCHE MAXI****CHAMBRE MINI****Longueurs**

L1 <sup>*</sup>	=	20.00
L2 <sup>*</sup>	=	20.00
L3 <sup>1)</sup>	=	38.80
L4	=	
L5	=	
L6	=	37.30

**Longueurs**

L1 <sup>*</sup>	=	20.00
L2 <sup>*</sup>	=	20.00
L3 <sup>1)</sup>	=	39.50

**Culot**

R <sup>1)</sup>	=	1.25	-0.25
R1	=	10.30	
R3	=		
E	=		
E1	=		
e min	=		
δ	=		
f	=	0.44	
β	=	30°	

**Cuvette**

R <sup>1)</sup>	=	1.25
R1	=	10.35
R2	=	
R3	=	
r	=	

**Chambre à poudre**

P1	=	9.06
P2 <sup>*</sup>	=	8.51

**Chambre à poudre**

E	=	
P1 <sup>1)</sup>	=	9.10
P2 <sup>*</sup>	=	8.53

**Cône de raccordement**

α	=	
S	=	
r1 min	=	
r2	=	

**Cône de raccordement**

α	=	
S	=	
r1 max	=	
r2	=	

**Collet**

H1 <sup>*</sup>	=	8.51
H2 <sup>1)</sup>	=	8.42

**Collet**

H1 <sup>*</sup>	=	8.53
H2 <sup>1)</sup>	=	8.41

**Projectile**

G1 <sup>1)</sup>	=	7.82
G2	=	
F	=	
L3+G <sup>1)</sup>	=	41.23

**Prise de rayures**

G1 <sup>1)*</sup>	=	7.85
G <sup>1)*</sup>	=	2.43
α1	=	90°
h <sup>*</sup>	=	0.28
s	=	
i <sup>1)</sup>	=	3°03'42"
w	=	

**Pressions (Énergies)****Méthode transducteur**

Pmax	=	770 bar
PK	=	886 bar
PE	=	1001 bar
M	=	17.50

**Canon**

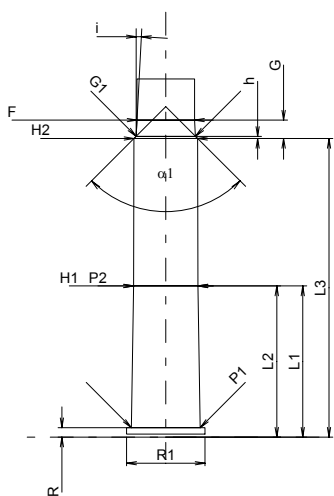
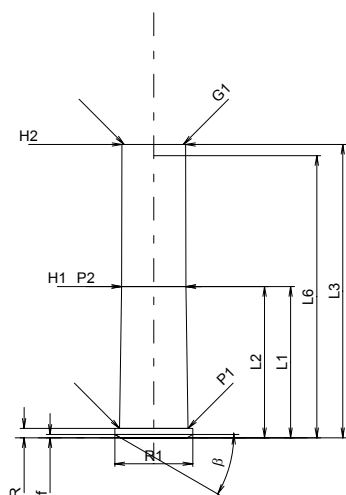
F <sup>1)*</sup>	=	7.62
Z <sup>1)</sup>	=	7.82

**Rayures**

b	=	3.81
N	=	4
u	=	240.00
Q	=	47.99 mm <sup>2</sup>

**Autres indications**

Fe <sup>1)</sup>	=	0.25
delta L	=	



Échelle 1:1

Dimensions en << mm >>  
Dimensions et tolérances pour les canons  
d'épreuve: Voyez Annexe CR 1.

Notes: 1) A' contrôler pour la sécurité  
\* Dimensions de base