



MR73
REVOLVERS

MANUEL D'UTILISATION
USER'S MANUAL

MANURHIN

Z.I. La Gravoux – 42380 Saint-Bonnet-le-Château
Tél. : (33) 04 77 50 06 96 – Fax : (33) 04 77 50 10 70

www.chapuis-armes.com



MR73

REVOLVERS

CLAUDE DE NON-GARANTIE

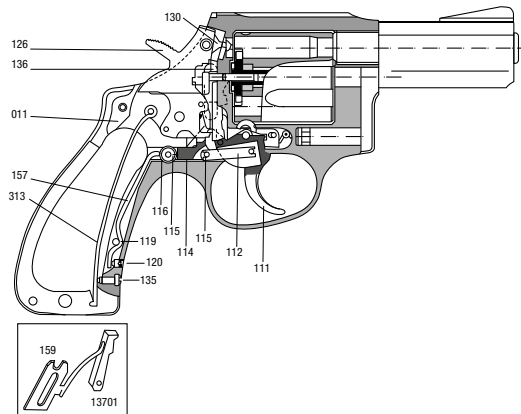
ATTENTION

Cette arme à feu a été testée avec une munition d'essai spéciale conforme aux normes de la réglementation internationale régie par la CIP, munition fournie par le Banc d'Épreuve Officiel des armes à feu de Saint-Etienne (France).

Son fonctionnement et sa résistance sont parfaitement assurés quand est mise en œuvre une munition standard conforme aux normes industrielles de définition et de fabrication.

La responsabilité du constructeur est entièrement dérogée pour tous dommages matériels, corporels ou immatériels consécutifs, provoqués par cette arme en cas d'utilisation d'une munition défectueuse, non standard, chargée ou rechargée non industriellement.

(C.I.P. : Commission Internationale Permanente pour l'épreuve des armes à feu portatives).



FONCTIONNEMENT DU MÉCANISME

En position repos, le chien (126) est soumis à la pression du ressort (313), plat, souple et régulier, dont la tension est réglable au moyen d'une vis (135). Le chien est en appui sur la glissière de rebondissement (114), le percuteur (130), solidaire du chien, est donc en retrait.

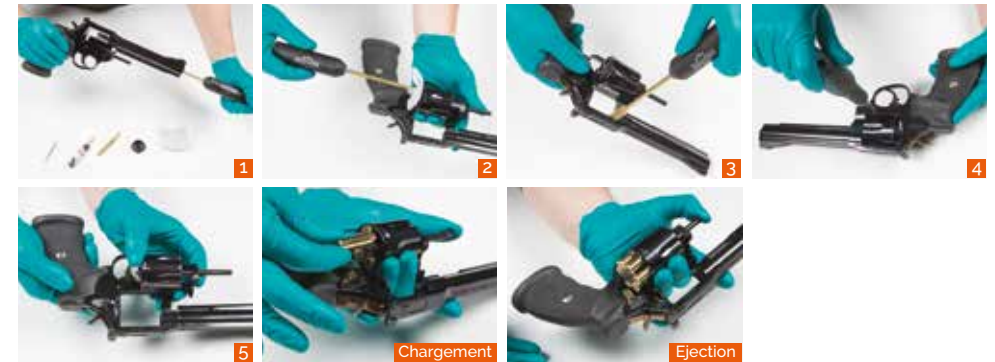
La glissière de rebondissement (114) est montée sur 4 galets (115) permettant son déplacement sur la carcasse (011), sans frottement. Sa Liaison avec la détente (111) est assurée par une bielle (112).

La sûreté intérieure automatique (136), liée à la glissière (114) est intercalée entre le chien et la carcasse, évitant ainsi toute possibilité de percussion lorsqu'il n'y a pas d'action sur la détente, dans le cas d'une chute accidentelle de l'arme, par exemple.

Le ressort de rappel de détente (157) plat, dont la forme, la section et les caractéristiques ont fait l'objet d'une étude approfondie, est articulé sur la carcasse par un axe (119). Il agit sur la glissière de rebondissement par l'intermédiaire d'un galet (116). La pré-tension de ce ressort est réglable au moyen d'une vis (120) prenant appui sur la carcasse. Ce ressort joue un double rôle : il ramène d'une part la détente en position repos, d'autre part le chien et le percuteur en position de sécurité. Sa force doit être suffisante pour vaincre celle du ressort du chien. Avec le revolver Manurhin, la force à appliquer sur la détente tend à être constante. De plus, elle est réglable.

ENTRETIEN, DÉMONTAGE ET RÉGLAGES

Vous venez d'entrer en possession de votre revolver Manurhin, c'est une arme fiable, robuste, faite pour durer. Bien qu'elle n'exige pas de soins particuliers, il est cependant nécessaire de respecter un minimum de règles d'entretien, en particulier au niveau du canon et des chambres du barillet, endroits les plus susceptibles de s'oxyder, selon les munitions utilisées.



Nettoyage du canon et des chambres

Après le tir, passer la brosse dans le canon et dans les chambres du barillet en cas d'encrassement important (photos 1 et 2). Passer ensuite, de la même manière, le lavoir muni d'un petit chiffon sec (flanelle ou coton). Renouveler l'opération en utilisant à chaque fois un nouveau chiffon propre jusqu'à ce qu'il ne subsiste plus de traces d'impuretés. Passer enfin, toujours au moyen du lavoir, un chiffon propre légèrement imbibé d'huile pour armes. Ne jamais utiliser d'objets susceptibles de rayer.

Nettoyage de l'entrée de canon

Des résidus de poudre et de plomb s'incrustent entre le sommet du canon et la carcasse. Il est nécessaire de le nettoyer à l'aide d'une brosse (photo 3).

Démontage de l'ensemble pivot-barillet

Dévisser (photo 4) la vis du pivot (079) en prenant soin d'utiliser un tournevis approprié pour ne pas la détériorer, ni rayer l'arme. Faire pivoter le barillet jusqu'à sa butée. Pousser vers l'avant l'ensemble pivot-barillet (photo 5), puis séparer le barillet du pivot. Pour le montage, procéder à l'inverse.

PRINCIPAUX ACCESSOIRES

- Différents modèles de plaquettes (poignée)
- Sabot de détente
- Contre-poids
- Chargeur de barillet
- Autres accessoires sur demande

Pour un démontage plus poussé, veuillez contacter un armurier compétent ou adressez-vous à nos techniciens Manurhin.

Réglages

Le revolver Manurhin offre la possibilité d'un triple réglage permettant d'ajuster étroitement : le poids de la détente en double action, le réglage « fin » du poids de détente en simple action, la force de percussion suivant les munitions utilisées. Pour opérer ces réglages, régler tout d'abord la tension du ressort du chien (vis n°135 sur schéma) à l'aide d'un tournevis. Régler ensuite le ressort de rappel de détente (vis n°120 sur schéma) avec la petite clef à six pans prévue à cet effet. Bien veiller, toutefois, à conserver au ressort de rappel de détente une tension suffisante pour que celle-ci soit ramenée correctement en position de repos.

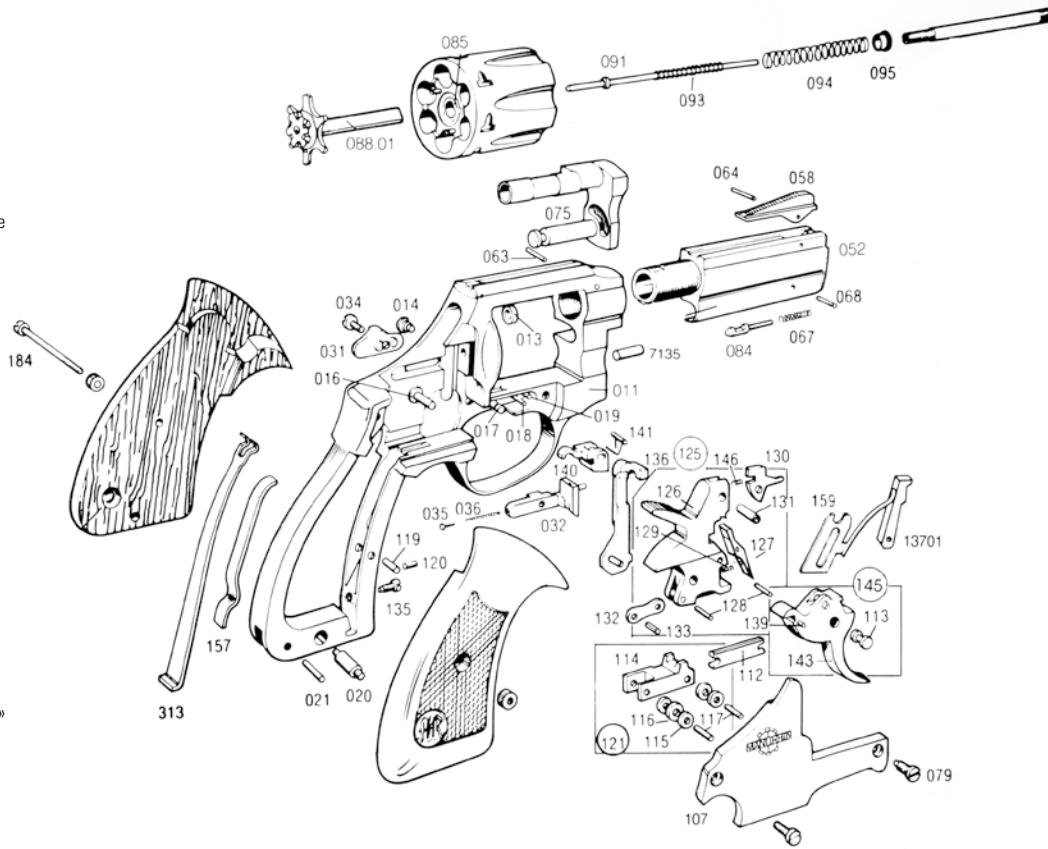
4 RÈGLES DE SÉCURITÉ

- 1 : Toute arme doit être considérée comme chargée :** toujours s'assurer que le revolver est déchargé avant toute manipulation.
- 2 : Ne jamais pointer ou laisser pointer** le canon de votre revolver sur quelque chose si vous ne voulez pas tirer.
- 3 : Garder l'index hors de la détente** tant que les organes de visée ne sont pas alignés sur la cible.
- 4 : Toujours identifier clairement sa cible avant de tirer.** Le tireur étant l'unique responsable de tous ses tirs.

Nous déclinons toute responsabilité, pour toute blessure ou dommage résultant d'un tir accidentel ou intentionnel.

MR73 - 357/38 MODÈLES DÉFENSE ET SPORT

- 011 Carcasse « Sport » et « Match »
- 013 Assise de la cartouche
- 014 Butée arrière du barillet
- 7135 Butée du pivot du barillet
- 016 Axe du chien
- 017 Axe de la détente
- 018 Axe du verrou du barillet
- 019 Axe du ressort du verrou du barillet
- 020 Positionneur des plaquettes
- 021 Axe pour dragonne
- 107 Plaqué de recouvrement
- 7153 Vis de fixation de la plaque
- 031 Tête du poussoir du barillet
- 032 Poussoir du barillet
- 034 Vis du poussoir du barillet
- 035 Appui du ressort du poussoir
- 036 Ressort du poussoir du barillet
- 051 Canon 2" 1/2 Cal. 357 Mag.
- 052 Canon 3" Cal. 357 Mag.
- 053 Canon 4" Cal. 357 Mag.
- 054 Canon 6" Cal. 357 Mag.
- 070 Canon 5" 1/4 Cal. 357 Mag.
- 058 Guidon 3" - 4" - Déf.
- 061 Guidon sport-penté
- 063 Axe de fixation du canon
- 064 Goupille de fixation du guidon
- 084 Verrou de calage
- 067 Ressort du verrou de calage
- 068 Goupille d'arrêt du verrou de calage
- 071 Guidon « Sport »
- 075 Pivot du barillet
- 079 Vis d'arrêt du pivot
- 085 Barillet 357 Mag./38 Sp
- 087 Positionneurs de l'éjecteur
- 08801 Éjecteur 357 MAg./38 SP indissociable du barillet
- 089 Tige de l'éjecteur 3" à 6"
- 090 Tige de l'éjecteur 2" 1/2
- 091 Axe du barillet 3" à 6"
- 092 Axe du barillet 2" 1/2
- 093 Ressort de l'axe du barillet
- 094 Ressort de l'éjecteur
- 095 Rondelle d'appui du ressort de l'éjecteur
- 112 Bielle de la glissière de rebondissement
- 113 Axe de la bielle de la glissière
- 114 Glissière de rebondissement
- 115 Galets de la glissière de rebondissement
- 116 Gallet du ressort de la détente
- 117 Axe pour galets de la glissière et de la sûreté
- 119 Axe du ressort de rappel de la détente
- 120 Vis de réglage du ressort de rappel de la détente
- 121 Ensemble glissière de rebondissement
- 125 Ensemble chien* Sport
- 126 Chien à ergot* Sport
- 127 Clapet d'armeur du chien*
- 128 Axe du clapet d'armeur* et de la bielle du ressort du chien
- 129 Ressort du clapet d'armeur*
- 130 Percuteur oscillant
- 131 Axe du percuteur
- 132 Bielle du ressort du chien
- 133 Axe du ressort du chien
- 135 Vis de réglage du ressort du chien
- 136 Sûreté intérieure
- 137.01 Levier du barillet
- 139 Axe du levier du barillet
- 140 Verrou du barillet
- 141 Ressort du verrou du barillet
- 143 Détente
- 144 Vis butée de la détente « Sport » et « Match »
- 145 Ensemble détente
- 146 Ressort du percuteur
- 157 Ressort de rappel de détente
- 159 Ressort du levier du barillet
- 166 Ressort de la hausse réglage
- 167 Axe de la hausse réglable
- 173 Hausse réglable « Gendarmerie »
- 179 Ensemble plaquettes Standard
- 184 Vis pour poignée
- 313 Ressort du chien

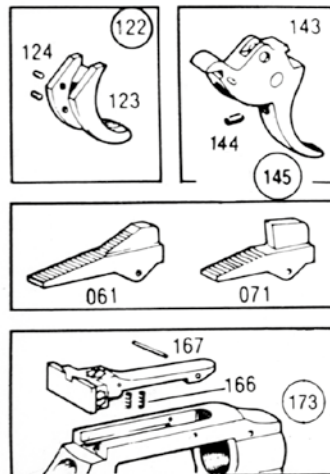


MR32 MATCH

- 616 Canon 32 Match
- 620 Guidon droit avec vis - CAL 32 Match
- 617 Goupille d'arrêt du verrou de calage (pour 406, 616, 371 et 393)
- 626 Chien « Match » 32 et 38 SA
- 630 Barillet 32 Match
- 640 Hausse « Match » 32 et 38

MR38 MATCH

- 406 Canon 38 Match
- 411 Barillet 38 Match
- 420 Guidon droit avec vis Cal 38 Match



MR73 - 357/38 MODELS DEFENCE AND SPORT

- 011 « Sport » and « Match » frame
- 013 Recoil plate
- 014 Cylinder rear stop
- 7135 Cylinder pivot stop
- 016 Hammer pin
- 017 Trigger pin
- 018 Cylinder latch pin
- 019 Cylinder latch spring pin
- 020 Grip panel dowel
- 021 Pin for lanyard
- 107 Side plate
- 7153 Side plate screw
- 031 Head of cylinder release button
- 032 Cylinder release button
- 034 Cylinder release button screw
- 035 Cylinder release spring plunger
- 036 Cylinder release spring
- 051 2" 1/2 Barrel cal. 357 Mag.
- 052 3" Barrel cal. 357 Mag.
- 053 4" Barrel cal. 357 Mag.
- 054 6" Barrel cal. 357 Mag.
- 070 5" 1/4 Barrel cal. 357 Mag.
- 073 8" Barrel cal. 357 Mag.
- 058 3" - 4" - def. front sight
- 061 « Gendarmerie » Sport - sloped front sight
- 063 Barrel attaching pin
- 064 Front sight attaching pin
- 084 Front latch
- 067 Front latch spring
- 068 Front latch stopping pin
- 071 « Sport » front sight
- 075 Cylinder pivot
- 079 Pivot stop screw
- 085 357 Mag/38SP cylinder
- 087 Ejector locators
- 088.01 357 Mag/38 SP ejector inseparable from the cylinder
- 089 3" - 8" ejector rod
- 090 2" 1/2 ejector rod
- 091 3" to 8" cylinder pin rod
- 092 2" 1/2 cylinder pin rod
- 093 Cylinder pin rod spring
- 094 Ejector spring
- 095 Ejector spring bearing washer
- 110 Def trigger assy
- 111 Trigger
- 112 Recoil slide connecting rod
- 113 Slide connecting rod pin
- 114 Recoil slide
- 115 Recoil slide rollers
- 116 Trigger spring roller
- 117 Pin for slide and safety roller
- 119 Trigger return spring pin
- 120 Trigger return spring adjusting screw
- 121 Recoil slide assembly
- 125 Hammer assy* Sport
- 126 Spur hammer* Sport
- 127 Sear*
- 128 Sear and hammer spring rod pin*
- 129 Sear spring*
- 130 Oscillating tiring pin
- 131 Firing pin axis
- 132 Hammer spring rod
- 133 Hammer spring pin
- 107 Side plate
- 135 Hammer spring adjusting screw
- 136 Internal safety
- 137.01 Cylinder lever
- 139 Cylinder lever pin
- 140 Cylinder latch
- 141 Cylinder latch spring trigger
- 143
- 144 « Sport » and « Match » trigger stop screw
- 145 Trigger assy
- 146 Firing pin spring
- 157 Trigger return spring
- 159 Cylinder lever spring
- 160 « Sport » adjustable rear sight
- 166 Adjustable rear sight spring
- 167 Adjustable rear sight pin
- 173 « Gendarmerie » adjustable rear sight
- 179 Standard grip assy
- 184 Grip screw
- 313 Hammer spring

MR 32 MATCH

- 616 32 Match barrel
- 620 Match fronsight with screw (Cal 32 match)
- 617 Front latch stopping pin for (406, 616, 371 and 393)
- 626 « Match » 32 and 38 hammer SA
- 630 Match 32 cylinder
- 640 « Match » adjustable rear sight for 32 and 38

MR 38 MATCH

- 406 Match 38 barrel
- 411 Match 38 cylinder
- 420 Match fronsight with screw (Cal 38 Match)

*Pièces pour la double action

* Parts for double action

MR73

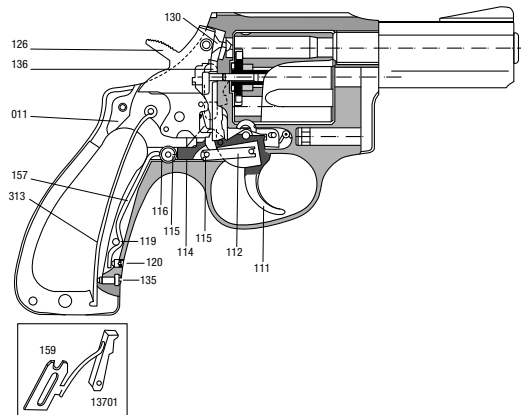
REVOLVERS

GUARANTEE NULLIFYING CLAUSE

CAUTION

This firearm has been tested with test ammunition conforming to the standards of International Regulations governed by the C.I.P. This ammunition was supplied by the Banc d'Epreuve Officiel for firearms at Saint-Etienne (France). Its operation and strenght are ensured to the full when standard ammunition conforming to industrial definition and manufacturing standards is used. The manufacturer cannot be held responsible in any way for material, bodily or other damage, caused by this weapon in the event of defective, non standard ammunition, charged or recharged in any manner other than industrially, is used.

(C.I.P. Permanent International Commission ruling over the testing of portable weapons).



OPERATION OF MECHANISM

In the rest position, hammer (126) comes under the pressure of flat, regular and flexible spring (313) whose tension is adjustable by a screw (135). The hammer bears upon rebound slide (114), firing pin (130) integral with the hammer therefore stands back from it.

Rebound slide (114) is mounted on 4 rollers (115) enabling it to move along frame (011) without any friction. Its connection with trigger (111) is by connecting rod (112)

Internal automatic safety device (136) connecting to slide (114) is interposed between the hammer and the frame thus preventing the possibility of firing when the trigger is not pulled, for instance in the event of the weapon's being dropped accidentally.

The flat release return spring (157) whose shape, section and characteristics have been reached through extensive study, is hinged on the frame by pin (119). It works on the recoil slide through roller (116). The pre-tension of this spring is adjustable by means of screw (120) bearing on the frames. This spring has a dual purpose : it brings the trigger to the rest position and moves the hammer and firing pin to the safety position. It must therefore embody sufficient force to overcome that of the spring of the hammer.

With a Manurhin handgun the force needed on the trigger tends to be constant. It is also adjustable.

* International Handgun Metallic Silhouette Association
 ** International Handgun Long Range Association.

MAINTENANCE - DISASSEMBLY AND ADJUSTEMENTS

You are now the owner of a Manurhin handgun. It is a rugged, dependable weapon, crafted to last. Although it needs no real special care, it is nevertheless necessary to devote a little time to accomplishing routine maintenance, in particular of the barrel and the chambers of the cylinder as these are the places where oxidation is most likely to occur, particularly for certain types of ammunition.



Cleaning the barrel and chambers

After firing, run the brush through the barrel and the chambers of the cylinder when dirt tends to build up (photos 1 and 2). Then, in the same way, run through the washer covered with a small piece of dry cloth (flannel or coton). Repeat the operation but using a new clean cloth each time until there is no trace of dirt left. Again, using the washer, pass a clean cloth lightly dipped in gun oil through the barrel and chambers. Never employ any tools or other objects likely to cause scoring.

Cleaning the ejector

When you have cleaned the barrel and cylinder, remove the ejector (see photo 3). Using a hogshair brush, lubricate with gun oil.

Disassembly of pivot-cylinder assembly

Unscrew (photo 4) the screw of pivot (079) taking care to use a suitable screwdriver so that you do not score or damage the handgun. Pivot the cylinder as far as its stop. Push the cylinder-pivot assembly forward (photo 5) then separate cylinder and pivot. For assembly, operate in the opposite order.

If desired, a 9 mm Parabellum interchangeable cylinder can be used. For its installation and assembly, follow the steps described above.

For further disassembly, please contact a competent gunsmith, or contact our Manurhin technical team.

Adjustments

The Manurhin revolver offers a triple adjustment designed to accurately set : the weight of the double action of the trigger, « fine » adjustment of single action trigger weight and the percussion force, depending on the ammunition used. To make these adjustments, first adjust the tension of the hammer spring (screw no. 135 in the diagram) using a screwdriver. Then adjust the trigger return release spring (spring n°120 of the diagram), with the small hexagon screwdriver provided for the purpose. However, be sure to maintain enough tension on the return spring so that it is brought back to the rest position correctly.

4 SECURITY RULES

- 1: All weapons must be considered as loaded:** always make sure the gun is unloaded before handling.
- 2: Never point the barrel of your revolver at anything you do not intend to shoot.**
- 3: Keep the index off the trigger** until the sights are aligned on the target.
- 4: Always clearly identify the target before firing.** The shooter is solely responsible for all his shots.

We disclaim all responsibility for any injury or damage resulting from accidental or intentional shooting.