

# Easy Pasters

"Keep your rolls safe"

\* Gardez vos rouleaux en bon état

Fabrique  
en France

Dévidoirs pour rouleaux de pastilles autocollantes de 19 mm  
(compatible 15 mm)\*.

Dispensers for 3/4" self-adhesive pasters rolls \*



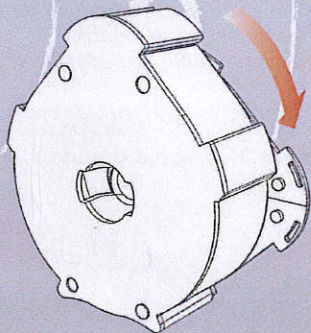
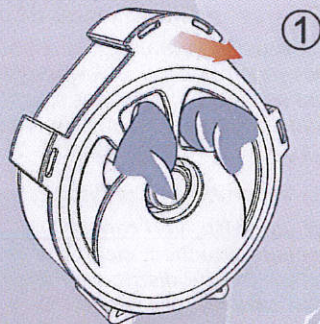
\*Pastilles à l'extérieur du rouleau.  
Pasters outside the roll.

## NOTICE D' UTILISATION DU DÉVIDOIR À GOMMETTES

INSTRUCTIONS FOR USE THE DISPENSER BOX

**1- Ouverture du capot :**  
Soulever légèrement l'angle arrondi  
pour dégager les ergots.

1- Opening the Cover :  
Slightly lift the rounded corner to clear the pins.



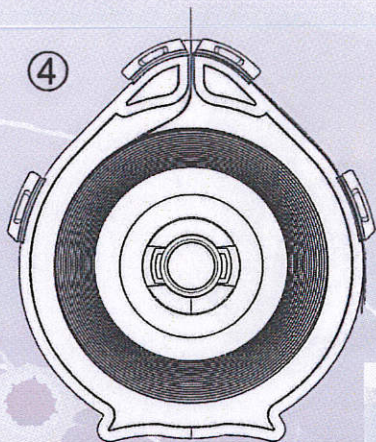
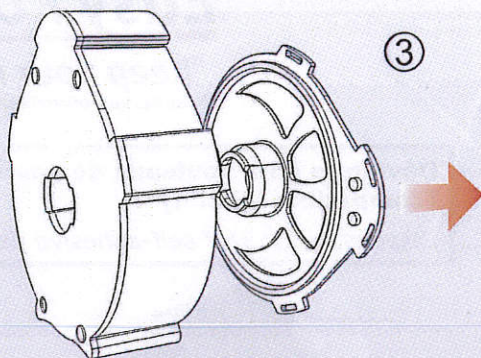
**2- Ouverture du capot :**  
Tourner le capot vers le bas de 90°  
à gauche ou à droite.

2- Opening the Cover :  
Turn 90° down the cover to right or left side.



### 3- Ouverture du capot : Tirer le capot vers vous.

3- Opening the Cover :  
Pull the cover towards you.



### 4- Cheminement de la bande à droite ou à gauche.

4- Strip routing right or left side.

### 5- Fermeture du capot : Répéter les opérations en sens inverse.

5- Closing the Cover :  
Repeat in reverse order.

### 6- Assemblages des dévidoirs.

Si vous le souhaitez, vous pouvez assembler les dévidoirs dos à dos avec les pastilles de double-face jointes, nettoyez les deux surfaces de contact à l'aide du sachet de nettoyage fourni, laissez sécher, répartissez les pastilles sur un des fonds puis assemblez. **Attention**, veillez à bien positionner les deux dévidoirs car il ne sera plus possible de les séparer (la prise est optimale après 24H).

6- Assembly of the dispensers.

If you wish, you can assemble the dispensers back to back with the two-sided tape pellets attached, clean the two contact surfaces with the supplied cleaning sachet, allow to dry, distribute the pellets on one of the backs and then assemble.

**Be careful** to position the two dispensers as you will not be able to separate them (the grip is optimal after 24H).

**Note :** Utilisez un feutre permanent pour personnaliser votre dévidoir.  
Use a permanent marker to personalize your dispenser.

**"Bon tir"**

**"Good shooting"**