



**Feinwerkbau®**  
**Westinger & Altenburger GmbH**

Neckarstraße 43  
D - 78727 Oberndorf  
Telefon: 07423 / 814-0  
Fax: 07423 / 814-200  
info@feinwerkbau.de  
www.feinwerkbau.de

**Luftgewehr Modell 700 Universal**

***Air Rifle Model 700 Universal***

Preise pro Stück zuzüglich gesetzlicher Mehrwertsteuer sowie  
Porto und Verpackung.

Technische Änderungen ohne Vorankündigung vorbehalten!

*Prices per piece, Prices do not include the applicable  
statutory value-added tax, postage and packaging.*

*Technical details are subject to change without prior notice!*

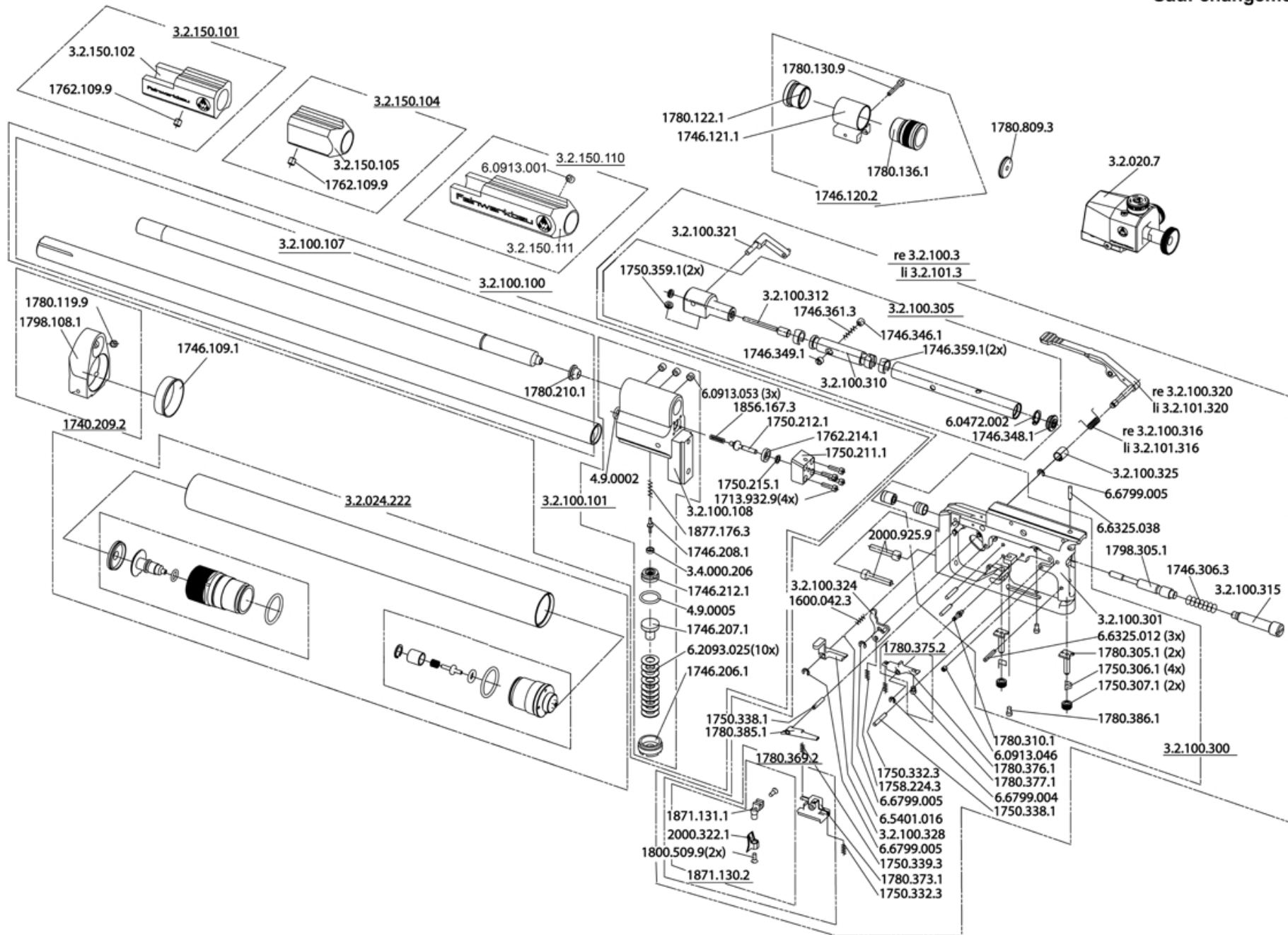


**Feinwerkbau®**  
Westinger & Altenburger GmbH  
D - 78727 Oberndorf am Neckar

# Luftgewehr Modell 700 Universal

Gruppe: System und Abzug

Stand: November 2004 (10/ex)  
Technische Änderungen vorbehalten  
Subject to change  
Sauf changement



Artikel-Nr. Article-No.	Bezeichnung	Description	Preisgruppe Price group	Bemerkung	Remark
1713.932.9	Zylinderschraube	Cylinder head screw	A1		
1740.209.2	Halter, komplett	Holder, complete	U2		
1746.109.1	Ring	Ring	Q1		
1746.120.2	Kornhalter, komplett	Front sight holder, complete	B3		
1746.121.1	Kornhalter, schwarz	Front sight holder, black	M2		
1746.206.1	Schraube	Screw	W1		
1746.207.1	Kolben	Piston	V1		
1746.208.1	Ventilteller	Valve spring	E2		
1746.212.1	Schraube	Screw	V1		
1746.306.3	Druckfeder	Compression spring	C1		
1746.346.1	Druckstück	Thrust piece	E1		
1746.348.1	Abdeckung	Cover	D1		
1746.349.1	Verstellschraube mit Tuflok -Beschichtung	Adjustment screw with tuflock coating	C1		
1746.359.1	Führungsring	Guide ring	C2		
1746.361.3	Druckfeder	Compression spring	G1		
1750.211.1	Ventilführung	Valve block	W2		
1750.212.1	Ventilteller	Valve disc	A2		
1750.215.1	Stützring	Support ring	G1		
1750.303.1	Lagerbuchse	Bearing bushing	U1		
1750.304.1	Lagerbuchse	Bearing bushing	P1		
1750.306.1	Blattfeder	Leaf spring	I1		
1750.307.1	Stellmutter	Lock-nut	A1		
1750.332.3	Zugfeder	Tension spring	A1		
1750.338.1	Achse	Axle	A1		
1750.339.3	Zugfeder	Tension spring	A1		
1750.359.1	Dichtung	Seal	K1		
1758.224.3	Zugfeder	Tension spring	A1		
1762.109.9	Gewindestift	Set screw	A1		
1762.214.1	Dichtring	Sealing ring	C1		



Artikel-Nr. Article-No.	Bezeichnung	Description	Preisgruppe Price group	Bemerkung	Remark
1780.119.9	Gewindestift	Set screw	A1		
1780.122.1	Spannschraube, 24mm	Clamping screw, 24mm	R1		
1780.130.9	Zylinderschraube	Cylinder head screw	A1		
1780.136.1	Spannschraube, lang	Clamping screw, long	P1		
1780.210.1	Zentrierring	Centering ring	P1		
1780.305.1	Verstellschraube	Adjustment screw	J1		
1780.310.1	Bolzen	Bolt	K1		
1780.369.2	Abzugzüngel, montiert	Trigger shoe, mounted	V2		
1780.373.1	Züngerträger, gespritzt	Trigger carrier, injection molded	M1		
1780.375.2	Druckpunktleiste, montiert	Release lever, mounted	U2		
1780.376.1	Druckpunktleiste	Release lever	T2		
1780.377.1	Zylinderschraube	Cylinder head screw	A1		
1780.385.1	Fanghebel	Catch lever	M2		
1780.386.1	Verstellschraube	Adjustment screw	D1		
1780.809.3	Klarsichtkorn ø 4,0 glasklar	Transparent insert, crystal-clear, ø 4,0 mm	PL		
1798.108.1	Halter	Holder	U2	auf Anfrage	on request
1798.305.1	Schlagbolzen	Firing pin	T2		
1800.509.9	Linsensenkschraube	Oval-head screw	A1		
1830.208.1	Dichtring	Sealing ring	K1		
1856.167.3	Druckfeder	Compression spring	A1		
1871.130.2	Abzugszüngel, 9mm breit, gekröpft, allseits verstellbar	Trigger, 9 mm wide, bent, universal adjustable	PL		
1871.131.1	Gekröpfter Züngerfuß	Trigger mount, bent	J2		
1877.176.3	Druckfeder	Compression spring	A1		
1877.209.1	Ventilteller	Valve spring	T1		
1877.210.3	Druckfeder	Compression spring	A1		



Artikel-Nr. Article-No.	Bezeichnung	Description	Preisgruppe Price group	Bemerkung	Remark
1877.232.2	Auslaßventil, komplett	Release valve, complete	V2		
1877.233.1	Ventilsitzschraube	Valve seat screw	Z1		
1877.237.1	Ventilführung	Valve block	V1		
2000.322.1	Abzugzüngel, 9mm breit	Trigger shoe, 9mm wide	PL		
2000.925.9	Zylinderschraube	Cylinder head screw	C1		
3.2.000.213	Manometeranschluß, komplett	Pressure dial connector, complete	E3		
3.2.000.214	Manometeranschluß	Pressure dial connector	E3		
3.2.020.7	Diopter, schwarz	Diopter, black	PL		
3.2.024.222	Pressluftbehälter, blau, lang, montiert	Compressed air cylinder, blue, long, mounted	V3		
3.2.024.223	Pressluftbehälter, blau, lang	Compressed air cylinder, blue, long	D3		
3.2.100.3	Abzug, vollständig	Trigger, complete	N4		
3.2.100.100	Träger, komplett	Barrel support, complete	V4		
3.2.100.101	Träger, montiert	Barrel support, mounted	N3		
3.2.100.106	Laufmantel	Barrel sleeve	F3		
3.2.100.107	Lauf mit Laufmantel	Barrel with Barrel sleeve	A4		
3.2.100.108	Träger, Rohteil	Barrel support, blank	S3		
3.2.100.111	Lauf	Barrel	U3		
3.2.100.300	Abzugträger, montiert	Trigger housing, mounted	U3		
3.2.100.301	Abzugträger, genietet	Trigger housing, riveted	V3		
3.2.100.305	Schieber, komplett	Slider, complete	O3		
3.2.100.310	Kolben	Plunger	N2		
3.2.100.312	Stößel	Tappet rod	K1		
3.2.100.313	Schieber montiert	Slider, mounted	B3		
3.2.100.315	Lagerschraube	Firing pin spring screw	T2		
3.2.100.316	Drehfeder	Leg spring	G1		
3.2.100.320	Spannhebel, montiert, rechts	Cocking lever, mounted	P2		
3.2.100.321	Schubstange, montiert	Push rod, mounted	B2		



Artikel-Nr. Article-No.	Bezeichnung	Description	Preisgruppe Price group	Bemerkung	Remark
3.2.100.322	Absorber, Rohr	Absorber tube	O2		
3.2.100.325	Hülse	Bushing	H1		
3.2.100.328	Anschlag, Trockentraining	Stop, dry-firing	L2		
3.2.101.3	Abzug, vollständig, links	Trigger, complete, left	W4		
3.2.101.316	Drehfeder, für Linksystem	Leg spring, for left system	G1		
3.2.101.320	Spannhebel, montiert, links	Cocking lever, mounted, left	P2		
3.2.150.101	Laufgewicht, vorne, schwarz, vollständig	Barrel weight, front, black, complete	PL		
3.2.150.102	Laufgewicht, vorne, schwarz	Barrel weight, front, black	B3		
3.2.150.104	Laufgewicht, hinten, schwarz, vollständig	Barrel weight, rear, black, complete	PL		
3.2.150.105	Laufgewicht, hinten, schwarz	Barrel weight, rear, black	D3		
3.2.150.110	Laufgewicht, komplett 140g	Barrel weight, complete, 140g	PL		
3.2.150.111	Laufgewicht	Barrel weight	W2		
3.4.000.206	Dichtring	Sealing ring	M1		
3.4.000.229	Manometer, 0-250 bar, ohne Gehäuse	Pressure dial, 0-250 bar, w/o housing	S2		
3.4.000.230	Sichtscheibe für Manometer	Viewing glas	C1		
4.9.0002	O-Ring 7,0x2,0	O-Ring 7,0 x 2,0	N1		
4.9.0005	O-Ring 16,0x2,0	O-Ring 16,0 x 2,0	G1		
4.9.0101	O-Ring 7,65x1,78	O-Ring 7,65 x 1,78	B1		
4.9.0103	O-Ring 24x2,5	O-Ring 24 x 2,5	B1		
6.0472.001	Sicherungsring 12x1	Retaining ring 12x1	A1		
6.0472.002	Sicherungsring 13x1	Retaining ring 13x1	A1		
6.0913.001	Gewindestift M6x6	Set screw M6x6	A1		
6.0913.046	Gewindestift M4x4	Hexagon socket set screw M4x4	A1		
6.0913.053	Gewindestift M6x5	Hexagon socket set screw M6x5	A1		
6.2093.025	Tellerfeder 16x 8,2	Disc spring 16x8,2	A1		
6.5401.016	Stahlkugel ø3,0	Steel ball ø3,0	A1		
6.6325.012	Zylinderstift 3x18	Parallel pin 3x18	A1		
6.6325.038	Zylinderstift 3x14	Parallel pin 3x14	A1		
6.6799.004	Sicherungsscheibe 2,3	Retaining washer 2,3	A1		



Artikel-Nr. Article-No.	Bezeichnung	Description	Preisgruppe Price group	Bemerkung	Remark
6.6799.005	Sicherungsscheibe 3,2	Retaining washer 3,2	A1		

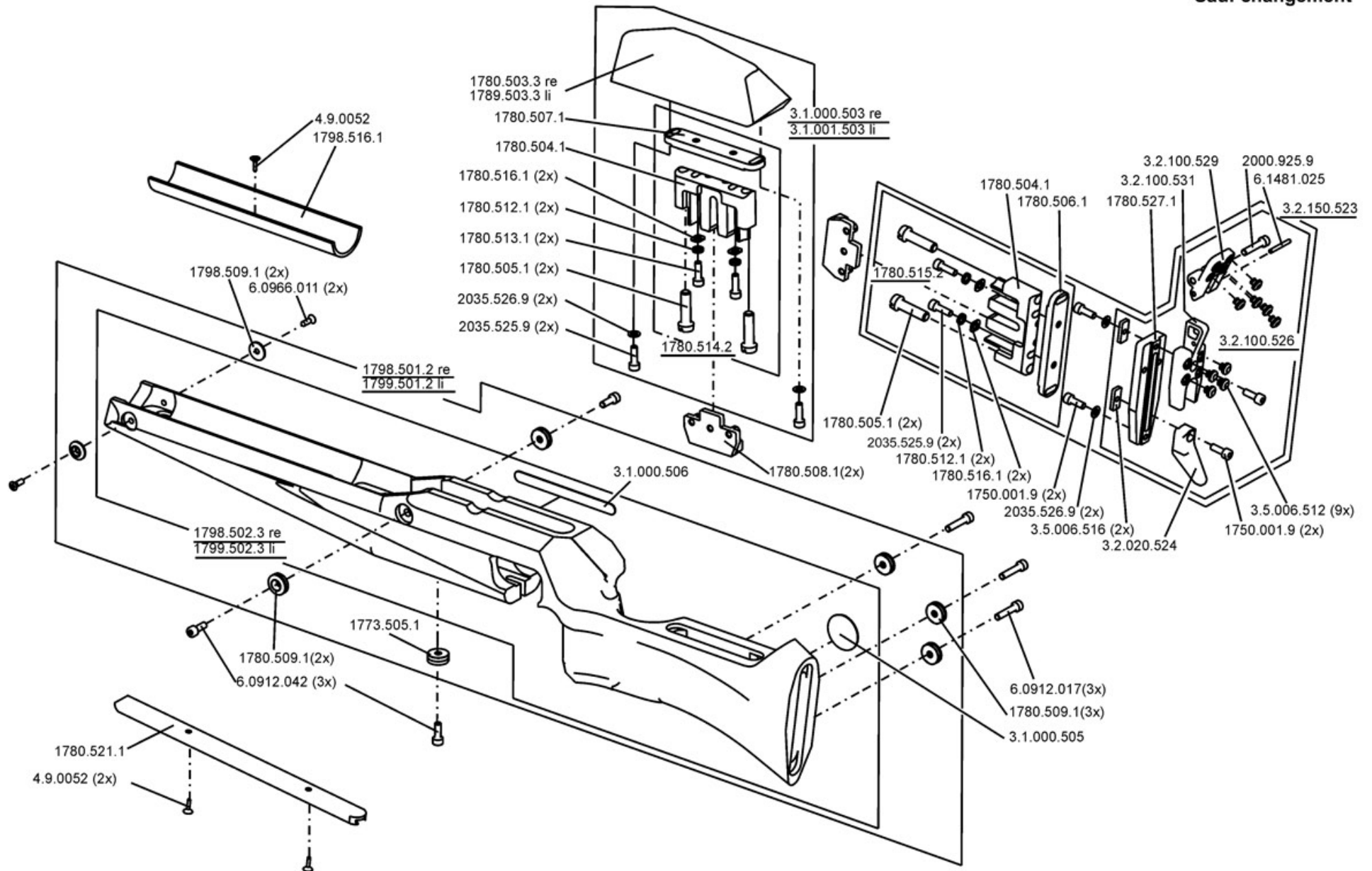


**Feinwerkbau®**  
Westinger & Altenburger GmbH  
D - 78727 Oberndorf am Neckar

# Luftgewehr Modell 700

Gruppe: Universalschaft

Stand: November 2004 (ex)  
Technische Änderungen vorbehalten  
Subject to change  
Sauf changement





## Air Rifle Model 700 Universal - Stock

2010

Artikel-Nr. Article-No.	Bezeichnung	Description	Preisgruppe Price group	Bemerkung	Remark
1750.001.9	Zylinderschraube	Cylinder head screw	B1		
1780.503.3	Schaftbacke, Schichtholz, rechtsgeschäftet	Cheek rest, laminated wood, right	X2		
1780.504.1	Träger	Barrel support	W1		
1780.505.1	Einstellschraube	Adjustment screw	J1		
1780.506.1	Anschraubleiste schwarz	Attachment fillet	J2		
1780.507.1	Anschraubleiste	Attachment fillet	V1		
1780.508.1	Klemmplatte	Clamping plate	J2		
1780.509.1	Buchse	Bushing	Y1		
1780.512.1	Unterlegring	Liner ring	B1		
1780.513.1	Formkopfschraube m. Innensechskant M5x16	Pivot screw M5x16	A1	Ersatz 2035.525.9	Replacement 2035.525.9
1780.515.2	Träger, montiert	Barrel support, mounted	W2		
1780.516.1	Scheibe	Washer	F1		
1780.521.1	Befestigungsschiene (P70/P75 ohne Langloch)	Mounting rail (P70/P75 w/o slotted hole)	F2		
1780.527.1	Anschraubplatte 2	Attachment plate 2	R1		
1789.503.3	Schaftbacke, Schichtholz, linksgeschäftet	Cheek rest, laminated wood, left	Z2		
1798.501.2	Universalschaft, Schichtholz, montiert, rechtsgeschäftet	Universal stock, laminated wood, mounted, right	F4		
1798.502.3	Universalschaft, Mod. 700;P70, Schichtholz, rechts, mit Aufkleber	Universal stock, Mod. 700;P70, laminated wood, right, with sticker	E4	auf Anfrage	on request
1798.509.1	Buchse	Bushing	Y1	auf Anfrage	on request
1798.516.1	Füllstück, 240g	Filling piece 240 g	PL		
1799.501.2	Universalschaft, Schichtholz, montiert, linksgeschäftet	Universal stock, laminated wood, mounted, left	J4		
1799.502.3	Universalschaft, Mod. 700;P70, Schichtholz, links, mit Aufkleber	Universal stock, Mod. 700;P70, laminated wood, left, with sticker	I4	auf Anfrage	on request
2000.925.9	Zylinderschraube	Cylinder head screw	C1		

## Air Rifle Model 700 Universal - Stock

2010

Artikel-Nr. Article-No.	Bezeichnung	Description	Preisgruppe Price group	Bemerkung	Remark
2035.525.9	Zylinderschraube	Cylinder head screw	B1		
2035.526.9	Scheibe	Washer	A1		
3.1.000.503	Schaftbacke, Schichtholz, montiert, rechtsgeschäftet	Cheek rest, laminated wood, mounted, right	Q3		
3.1.000.505	FWB-Aufkleber aus Alu, rund	FWB sticker, aluminium, round	F1		
3.1.000.506	FWB-Aufkleber aus Alu, 108 mm lang	FWB sticker, aluminium, long	D1		
3.1.001.503	Schaftbacke, Schichtholz, montiert, linksgeschäftet	Cheek rest, laminated wood, mounted, left	T3		
3.2.020.524	Schaftkappe, Unterteil, poliert	Buttplate, bottom part, polished	D2		
3.2.100.526	Schaftkappe, montiert	Buttplate, mounted	PL		
3.2.100.529	Klappe	Flap	X1		
3.2.100.531	Schaftkappe, Mittelteil	Buttplate, middle part	C2		
3.2.150.523	Schaftkappe, komplett, mit Träger	Buttplate, complete, with support	PL		
3.5.006.512	Dämpfer	Damper	A1		
3.5.006.516	Klemmstück	Clamping piece	H1		
4.9.0052	Senkholzschraube 4x13	Countersunk head wood srew 4x13	A1		
6.0912.017	Zylinderschraube rostfrei M5x25	Hexagon socket head cap screw, stainless M5x25	A1		
6.0912.042	Zylinderschraube rostfrei M5x14	Hexagon socket head cap screw, stainless M5x14	A1		
6.0966.011	Linsensenkschraube M4x12	Countersunk flat head screw M4x12	A1		
6.1481.025	Spannstift 3x26	Spring-type straight pin 3x26	B1		