

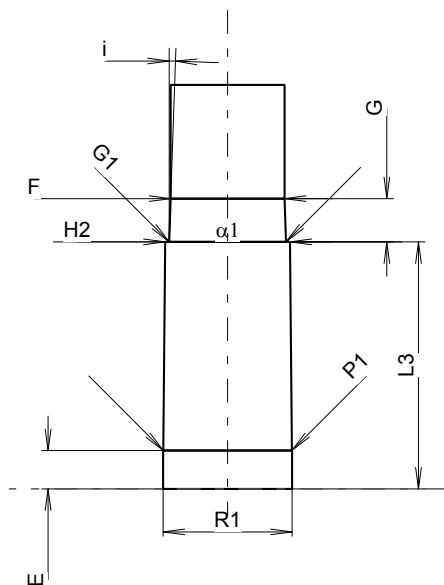
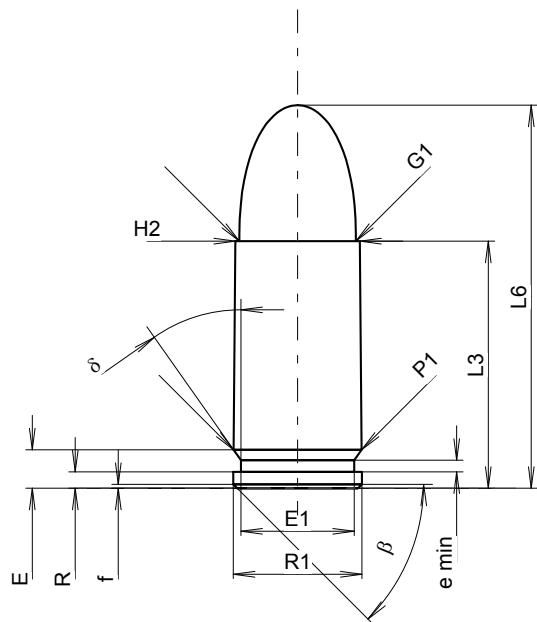
# C.I.P.

## 9 mm Luger

Pays d'origine: DE

TAB.	IV
Date	84-06-14
Révision	08-09-23

Marquage alternatif: 9 mm Para(bellum), 9 x 19 (mm)



Échelle 1.71:1

Dimensions en << mm >>  
Dimensions et tolérances pour les canons  
d'épreuve: Voyez Annexe CR 1.

**CARTOUCHE MAXI****Longueurs**

L1	=		
L2	=		
L3 1)	=	19.15	-0.25
L4	=		
L5	=		
L6	=	29.69	

**Culot**

R	=	1.27	
R1	=	9.96	
R3	=		
E	=	2.98	
E1	=	8.79	
e min	=	0.90	
delta	=	35°	
f	=	0.30	
beta	=	45°	

**Chambre à poudre**

P1	=	9.93	
P2	=		

**Cône de raccordement**

alpha	=		
S	=		
r1 min	=		
r2	=		

**Collet**

H1	=		
H2 1)	=	9.65	

**Projectile**

G1 1)	=	9.03	
G2	=		
F	=		
L3+G 1)	=	22.50	

**Pressions (Énergies)****Méthode transducteur**

Pmax	=	2350 bar	
PK	=	2703 bar	
PE	=	3055 bar	
M	=	12.50	

**Autres indications**

Fe 1)6)	=	0.30	
delta L	=		

**CHAMBRE MINI****Longueurs**

L1	=		
L2	=		
L3 1)	=	19.15	

**Cuvette**

R	=		
R1	=	10.00	
R2	=		
R3	=		
r	=		

**Chambre à poudre**

E	=	2.98	
P1 1)	=	9.96	
P2	=		

**Cône de raccordement**

alpha	=		
S	=		
r1 max	=		
r2	=		

**Collet**

H1	=		
H2 1)	=	9.68	

**Prise de rayures**

G1 1)*	=	9.05	
G 1)*	=	3.35	
alpha1	=	180°	
h	=		
s	=		
i 1)	=	1°57'57"	
w	=		

**Canon**

F 1)*	=	8.82	
Z 1)	=	9.02	

**Rayures**

b	=	2.49	
N	=	6	
u	=	250.00	
Q	=	62.61	mm <sup>2</sup>

Notes: 1) A' contrôler pour la sécurité  
6) Feuillure sur la bouche  
\* Dimensions de base