



**WINCHESTER**<sup>®</sup>  
RIFLES AND SHOTGUNS

BEDIENUNGSANLEITUNG - OWNER'S MANUAL - MANUEL DE L'UTILISATEUR

MANUAL DEL PROPIETARIO - MANUALE DI ISTRUZIONI - ИНСТРУКЦИЯ ПО ЭКСПЛУАТАЦИИ - BRUKSANVISNING

**XPR**<sup>™</sup>

<b>Deutsch</b>	<b>p. 11</b>
<b>English</b>	<b>p. 20</b>
<b>Français</b>	<b>p. 28</b>
<b>Español</b>	<b>p. 37</b>
<b>Italiano</b>	<b>p. 46</b>
<b>Русский язык</b>	<b>p. 55</b>
<b>Svenska</b>	<b>p. 64</b>

## DEUTSCH

Sehr wichtig : Bewahren Sie dieses Heft sorgfältig auf. Vor der Benutzung Ihrer neuen Winchester-Büchse lesen Sie bitte diese Bedienungsanleitung aufmerksam vollständig durch.

Wir freuen uns, dass Sie sich für eine Winchester XPR entschieden haben. Dieses Gewehr wurde mit größter Sorgfalt gefertigt und beinhaltet sowohl das gesamte Fachwissen der Büchsenmachertradition als auch alle Eigenschaften, die Jägern und Sportschützen gleichermaßen ein Höchstmaß an Genuss bei der Ausübung ihrer jeweiligen Sportart bieten.

Grundlegende Sicherheitsvorschriften

1. Vergewissern Sie sich vor jeder Benutzung, dass die Waffe ungeladen ist.
2. Sichern Sie Ihre Waffe immer, wenn Sie nicht gerade schießen wollen, auch wenn Sie sicher sind, dass sie nicht geladen ist.
3. Legen Sie Ihren Zeigefinger nur dann an den Abzug, wenn Sie wirklich schießen wollen. Anderenfalls legen Sie ihn an den Abzugsbügel.
4. Zielen Sie mit Ihrer Waffe unter gar keinen Umständen auf eine Person, auch wenn Sie sicher sind, dass Ihre Waffe ungeladen ist.
5. Schießen Sie nicht ohne die genaue Einschussstelle zu kennen. Achten Sie besonders auf Querschläger. Nehmen Sie sich besonders in Acht bei Schüssen auf sehr harten oder gefrorenen Boden.
6. Verwenden Sie nur Munition des exakten Kalibers, welches auf der oberen Seite des Laufes Ihrer Waffe eingraviert ist. Aus Sicherheitsgründen ist dies äußerst wichtig.
7. Im Interesse sowohl Ihrer eigenen Sicherheit, als auch zum Schutz Ihrer Waffe, vergewissern Sie sich vor jedem Schuss, dass der Lauf nicht durch einen Fremdkörper verstopft ist. Erde, Schnee, usw., können in Ihrer Waffe Überdruck erzeugen.
8. Entladen Sie Ihre Waffe, wenn Sie sie nicht gerade benutzen oder transportieren.
9. Verwenden Sie grundsätzlich ein Sicherheitsschloss (Gun Lock), wenn Sie Ihre Waffe lagern. Auf unser Bestreben hin zugelassen, ist der Trigger Lock (Abzugssperre) perfekt an die Mechanik und das Ladungssystem unserer Waffen angepasst. Er verhindert wirksam und zuverlässig jede versehentliche oder absichtliche Verwendung Ihrer Waffe durch Drittpersonen. Bitte beachten Sie die gesetzlichen Bestimmungen Ihres Landes zur Aufbewahrung von Schusswaffen.

## ENGLISH

Very important: Keep this booklet.

Carefully read this entire manual before using your new Winchester firearm.

We thank you for having chosen a Winchester XPR rifle. We hope it gives you many years of satisfaction.

It has been made with the greatest of care and includes all the know-how of unsmith's tradition as well as the characteristics intended to provide the hunter or shooter with the same pleasure when practising his sport.

Basic safety rules

1. Before handling, always ensure that your gun is unloaded.
2. Always keep the safety on when you are not shooting, even if you are certain that it is unloaded.
3. Only press the trigger with your forefinger if you are about to fire, otherwise place it against the trigger guard.
4. Never point a gun at someone, even if you are certain that it is unloaded.
5. Never fire without knowing the precise point of impact. Beware of ricochets : Never fire in the water or at rocks. Beware in particular of frozen or very hard ground.
6. Only the ammunition of the calibre engraved on the upper side of the barrel can be used in your shotgun, for safety reasons.
7. In your own interest, as well as that of your gun, avoid allowing any foreign bodies enter the barrel. Earth and snow, etc. can create dangerous zones of excess pressure.
8. Unload your gun between uses and during transport.
9. Systematically use a gun lock when you store your gun. Fully approved the trigger lock is perfectly adapted to the mechanism and loading system on your guns. The lock prevents accidents from happening as well as voluntary use by others.

## ESPAÑOL

Muy importante : Conserve este manual.

Para usar su nueva arma Winchester lea con atención todo este manual.

Nos agrada que haya escogido una carabina XPR Winchester. Le proporcionará muchos años de satisfacción. Su fabricación ha sido objeto de la más esmerada atención. En esta arma encontrará reunidos todo la habilidad de la tradición en armería así como todas las características que hacen que el cazador y el tirador experimenten el mismo placer al practicar su deporte.

Normas elementales de seguridad

1. Antes de manipular su arma, asegúrese de que no esté cargada.
2. Guarde siempre su arma con el seguro puesto mientras

no la use, incluso si está vacía.

3. Ponga el índice en el disparador únicamente cuando va a disparar. de lo contrario, manténgalo contra el guardamonte.
4. Nunca apunte a una persona con el arma, incluso si está seguro de que está descargada.
5. Siempre debe conocer el lugar de impacto del proyectil. Cuidado con los rebotes: no dispare nunca al agua o contra rocas. Desconfíe especialmente cuando el suelo sea duro o esté helado.
6. Utilice tan sólo las municiones del calibre que aparece grabado en la cara derecha del cañón tanto por razones de seguridad como por razones de rendimiento balístico.
7. Por su bien y el de su arma, evite que entre cualquier cuerpo extraño en el cañón. La tierra, la nieve,... pueden provocar un exceso de presión peligroso.
8. Descargue su arma después de cada empleo y cuando la transporte.
9. Utilice sistemáticamente un seguro (Gun Lock) cuando guarde su arma. O trigger lock que hemos homologado, está perfectamente adaptado al mecanismo y al sistema de carga de nuestras armas. Impide que otras personas utilicen el arma, sea de forma accidental o voluntaria.

## FRANÇAIS

Très important : Conservez ce livre. Lisez attentivement tout le manuel avant d'utiliser votre nouvelle carabine Winchester.

Nous sommes heureux que vous ayez choisi une carabine Winchester XPR. Elle vous procurera de nombreuses années de satisfaction.

Sa fabrication a fait l'objet des soins les plus attentifs et intègre tout le savoir-faire de la tradition armurière ainsi que toutes les caractéristiques destinées à procurer au chasseur et au tireur le même plaisir dans la pratique de leur sport.

Règles élémentaires de sécurité

1. Avant toute manipulation, assurez-vous que votre arme n'est pas chargée.
2. Gardez toujours votre arme en sûreté tant que vous ne tirez pas, même si vous êtes certain qu'elle est vide.
3. Ne posez l'index sur la détente que lorsque vous allez tirer, sinon tenez le contre le pontet.
4. Ne pointez jamais une arme sur quelqu'un, même si vous êtes certain qu'elle est déchargée.
5. Ne tirez jamais sans connaître précisément le point d'impact. Attention aux ricochets : ne tirez jamais dans l'eau ou contre des rochers. Méfiez-vous en particulier des tirs sur sols très durs ou gelés.
6. Seules les munitions du calibre gravé sur la face droite

du canon doivent être utilisées dans votre arme pour des raisons de sécurité autant que de rendement balistique.

7. Dans votre intérêt, comme dans celui de votre arme, assurez-vous, avant tout tir, que votre canon n'est pas obstrué par un corps étranger. La terre, la neige... peuvent y créer des surpressions dangereuses.
8. Déchargez votre arme entre les utilisations et pendant le transport.
9. Utilisez systématiquement un cadenas (Gun Lock) lorsque vous rangez votre arme. Homologué par nos soins le Trigger lock est parfaitement adapté au mécanisme et au système de chargement de nos armes. Il interdit toute utilisation accidentelle ou volontaire par des tiers.

## ITALIANO

Attenzione: Conservate questo libretto.

Si consiglia di leggere per intero il presente manuale prima di procedere all'utilizzo della vostra nuova arma da fuoco Winchester. Vi ringraziamo per aver scelto una carabina XPR Winchester.

Questa carabina vi procurerà molta soddisfazione per tantissimi anni. La massima cura è stata dedicata alla sua fabbricazione che integra tutto il know-how della tradizione degli armaioli nonché tutte le caratteristiche destinate a procurare sia al cacciatore sia al tiratore la stessa soddisfazione nel praticare il loro sport.

Norme basilari di sicurezza

1. Prima dell'uso, accertatevi che l'arma non sia caricata.
2. La sicura deve restare inserita fino al momento di tirare, anche se si è sicuri che l'arma è scarica.
3. Ponete l'indice sul grilletto soltanto al momento di sparare. Altrimenti tenetelo contro il ponticello.
4. Non puntate mai un'arma verso una persona anche se siete sicuri che l'arma è scarica.
5. Non tirare mai se non si conosce esattamente il punto d'impatto. Attenzione ai rimbalzi: non tirare mai in acqua o contro rocce. Diffidare in particolare dei tiri su terreni molto duri o gelati.
6. Per ragioni sia di sicurezza che di rendimento balistico, utilizzare solo munizioni del calibre inciso sul lato destro della canna.
7. Nel proprio interesse e per non danneggiare l'arma, evitare di introdurre corpi estranei nella canna. Terra, neve, ecc., possono creare pericolose sovrappressioni all'interno dell'arma.
8. Scaricare l'arma quando non la si utilizza e durante il trasporto.
9. Quando si ripone l'arma, utilizzare sempre un dispositivo di sicurezza (Gun Lock). Omologato dalla nostra azienda, il Trigger lock si adatta perfettamente al meccanismo ed

al sistema di caricamento delle nostre armi. Impedisce qualsiasi utilizzazione accidentale o volontaria da parte di terzi.

## РУССКИЙ

Важно: Сохраняйте эту брошюру.

Внимательно прочтите данное руководство перед использованием нового огнестрельного оружия Winchester.

Благодарим Вас за то, что выбрали винтовку Winchester XPR. Надеемся, она подарит Вам удовольствие на многие годы.

При ее создании была проявлена величайшая тщательность. Винтовка вобрала в себя все навыки и технологии оружейников, а также свойства, призванные доставить удовольствие от занятий спортом, как охотнику, так и стрелку.

Основные правила безопасности

1. Прежде чем обращаться с оружием всегда следует проверять, разряжено ли оно.
2. Следует соблюдать меры предосторожности, даже не занимаясь стрельбой, и будучи уверенным, что оружие разряжено.
3. Нажимать на спусковой крючок указательным пальцем нужно, только если Вы собираетесь стрелять; в противном случае следует держать его на предохранительной скобе.
4. Никогда не направляйте оружие на кого-либо, даже если вы уверены, что оно разряжено.
5. Никогда не стреляйте, не зная точной точки попадания. Остерегайтесь рикошетов: Никогда не стреляйте по воде или по камням. Остерегайтесь, в частности, мерзлой или очень твердой земли.
6. В целях безопасности для вашей винтовки могут использоваться только патроны того калибра, который выгравирован на верхней стороне ствола.
7. Для обеспечения вашей безопасности и предотвращения порчи оружия не допускайте попадания в ствол инородных тел. Земля, снег, и т.д. могут создавать опасные зоны избыточного давления.
8. В периоды, когда оружие не используется, а также при транспортировке, его необходимо разряжать.
9. Во время хранения оружия следует всегда использовать ружейный замок. Доказано, что ружейный замок прекрасно адаптирован к механизму и системе зарядания в огнестрельном оружии. Предохранитель помогает избежать несчастных случаев и случайного использования другими лицами.

## SVENSKA

Mycket viktigt: Spara denna handbok.

Läs noga genom hela handboken innan du använder din nya Winchester.

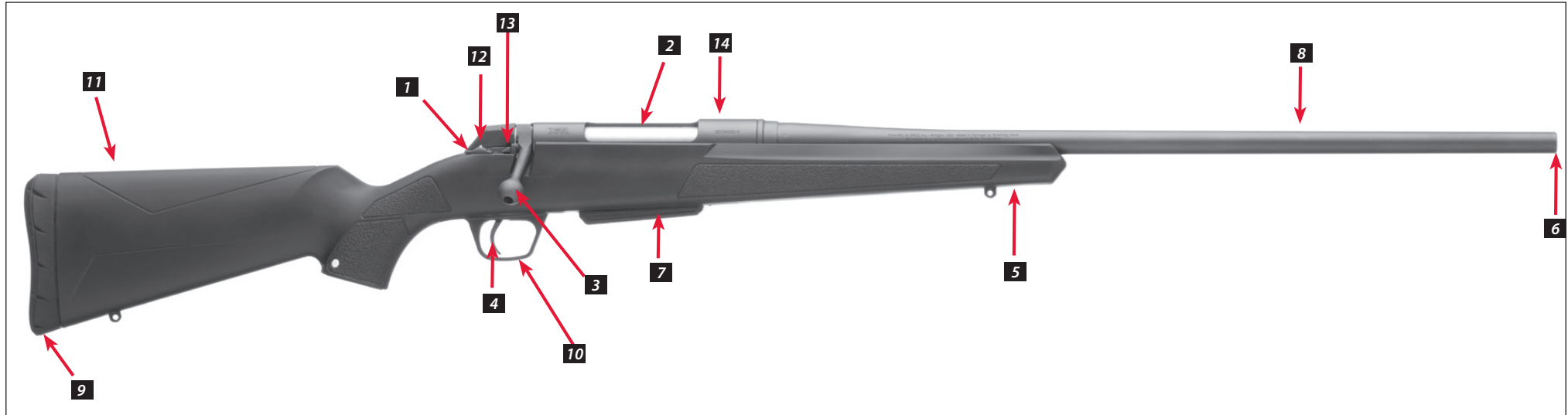
Tack för att du har valt en Winchester XPR. Vi hoppas att du kommer att ha nöje av den i många år.

Den har tillverkats med den största noggrannhet och med all den kunskap som en långvarig tradition som vapentillverkare ger. Den har de egenskaper som krävs för att både jägare och skytt skall ha glädje av sin sport.

Grundläggande säkerhetsregler

1. Se till att ditt vapen inte är laddat innan du börjar att hantera den.
2. Vapnet skall alltid vara säkrat om du inte skjuter, även om du är säker på att det är oladdat.
3. Tryck bara på avtryckaren om du skall skjuta, annars skall avtryckarfingret vila på varbygeln.
4. Peka aldrig med vapnet mot någon även om du är säker på att vapnet inte är laddat.
5. Avlossa aldrig ett skott om du inte är säker på var kulan landar. Se upp med rikoletter: Skjut aldrig mot vatten eller stenar. Var speciellt försiktig när du skjuter över frusen eller mycket hård jord.
6. Av säkerhetsskäl skall man bara använda ammunition av den typ som är präglad uppe på pipan.
7. Låt inga främmande föremål tränga in i pipan. Jord, snö, mm., kan orsaka farligt övertryck i pipan.
8. Gör patron ur när du inte använder vapnet, och när du transporterar det.
9. Tag för vana att använda ett vapenlås när du har lagt undan ditt vapen. Ett godkänt vapenlås är perfekt anpassat till mekanismen i ditt vapen. Låset förhindrar olyckor och att obehöriga använder vapnet.

**XPR**™ Fig.1



### DEUTSCH

- 1 Ladungsanzeiger
- 2 Verschluss
- 3 Kammerstängel
- 4 Abzug
- 5 Vorderschaft
- 6 Mündung
- 7 Magazinboden
- 8 Lauf
- 9 Anti-Rückstoß-Schaftkappe
- 10 Abzugsbügel
- 11 Schaft
- 12 "Sicherheit"
- 13 Entriegelung
- 14 Gehäuse

### ENGLISH

- 1 Cocking Indicator
- 2 Bolt
- 3 Bolt Handle
- 4 Trigger
- 5 Fore-end
- 6 Muzzle
- 7 Detachable magazine
- 8 Barrel
- 9 Recoil Pad
- 10 Trigger Guard
- 11 Buttstock
- 12 "Safety"
- 13 Bolt unlock button
- 14 Receiver

### ESPAÑOL

- 1 Indicador de armado
- 2 Cerrojo
- 3 Palanca del cerrojo
- 4 Gatillo
- 5 Guardamano
- 6 Boca del cañón
- 7 Cargador desmontable / extraíble
- 8 Cañón
- 9 Cantonera anti-retroceso
- 10 Guardamonte
- 11 Culata
- 12 Seguro
- 13 Cerrojo
- 14 Acción

### FRANÇAIS

- 1 Indicateur d'armement
- 2 Verrou
- 3 Levier de verrou
- 4 Détente
- 5 Garde-main
- 6 Bouche
- 7 Chargeur tombant
- 8 Canon
- 9 Plaque de couche anti-recul
- 10 Pontet
- 11 Crosse
- 12 "Sécurité"
- 13 Bouton de déverrouillage du verrou
- 14 Carcasse

### ITALIANO

- 1 Indicatore d'armamento
- 2 Otturatore
- 3 Leva d'otturatore
- 4 Grilletto
- 5 Asta
- 6 Bocca
- 7 Caricatore Rimovibile
- 8 Canna
- 9 Calciolo antirinculo
- 10 Ponticello
- 11 Calcio
- 12 "Sicura"
- 13 Pulsante di disinnesto dell'otturatore
- 14 Carcassa

### РУССКИЙ ЯЗЫК

- 1 Индикатор взвода ударника
- 2 Затвор
- 3 Рукоятка затвора
- 4 Спусковой крючок
- 5 Цевье
- 6 Дульный срез
- 7 Съёмный магазин
- 8 Ствол
- 9 Затыльник приклада
- 10 Предохранительная скоба
- 11 Приклад
- 12 Предохранитель
- 13 Кнопка разблокировки затвора
- 14 Ствольная коробка

### SVENSKA

- 1 Indikering för spänd hane
- 2 Slutstycke
- 3 Slutstyckshandtag
- 4 Avtryckare
- 5 Framstock
- 6 Mynning
- 7 Avtagbart magasin
- 8 Pipa
- 9 Bakkappa
- 10 Varbygel
- 11 Stock
- 12 Säkring
- 13 Knapp för slutstycksspärren
- 14 Låda

Fig.2

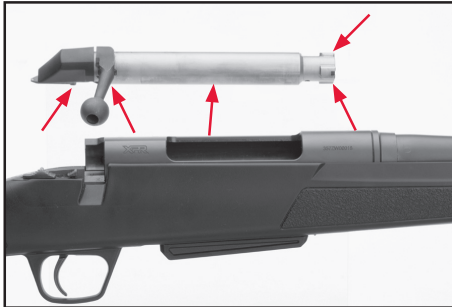


Fig.3



Fig.4



Fig.5



Fig.6



Fig.7



Fig.8

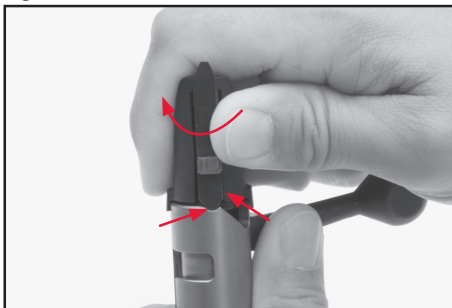


Fig.9

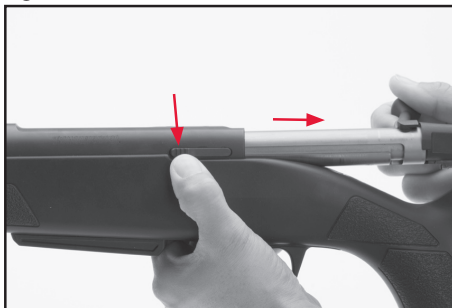


Fig.10

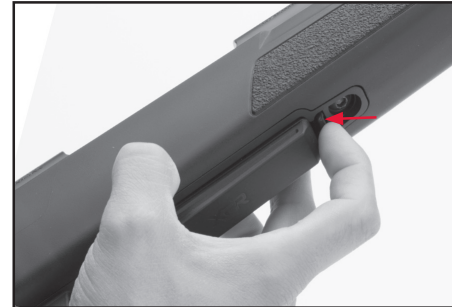


Fig.11



Fig.12

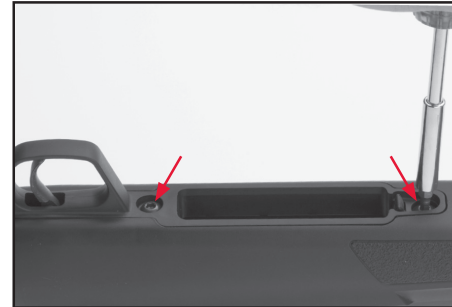


Fig.13



Fig.14

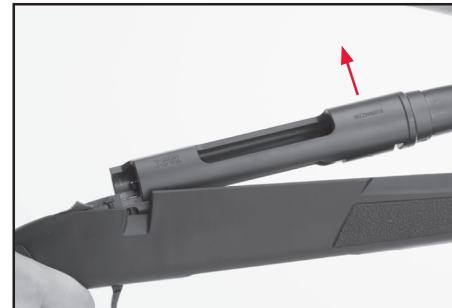
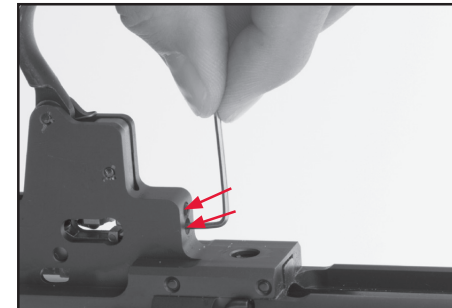


Fig.15





## DEUTSCH

Lassen Sie Ihre Waffe für eventuelle spätere Garantieansprüche unter Angabe Ihrer Seriennummer auf unserer Website [www.browning.eu](http://www.browning.eu) unter der Rubrik „Garantie“ registrieren.

## ENGLISH

For validating the guarantee for your firearm, we invite you to register its serial number on our [www.browning.eu](http://www.browning.eu) site under the heading «Guarantee».

## FRANÇAIS

Afin de valider la garantie de votre arme, nous vous invitons à enregistrer votre numéro de série sur notre site [www.browning.eu](http://www.browning.eu), à la rubrique «Garantie».

## ESPAÑOL

Con el fin de validar la garantía de su arma, le invitamos a registrar su número de serie en nuestro sitio Web: [www.browning.eu](http://www.browning.eu), en la rúbrica «Garantía».

## ITALIANO

Per convalidare la garanzia della vostra arma, vi invitiamo a registrare il vostro numero di serie sul nostro sito [www.browning.eu](http://www.browning.eu), alla rubrica «Garanzia».

## РУССКИЙ ЯЗЫК

Для подтверждения гарантии вашего оружия, приглашаем Вас зарегистрировать серийный номер оружия на нашем сайте [www.browning.eu](http://www.browning.eu) под заголовком «Гарантия».

## SVENSKA

Vi uppmanar dig att registrera ditt vapens serienummer på [www.browning.eu](http://www.browning.eu) under fliken "Garanti" för validering av garantin.

# WINCHESTER® XPR™

Winchester Repetierbüchse

## ALLGEMEINE BESCHREIBUNG UND NUTZUNG

### ALLGEMEINE BESCHREIBUNG

Die Repetierbüchse Winchester XPR bietet die gleiche Qualität und Leistung wie andere Büchsen unter dem Namen Winchester. Aus robusten Materialien und unter Nutzung der präzisesten Methoden des modernen Waffenbaus gefertigt, entspricht die XPR mit Sicherheit Ihren Ansprüchen.

### ALLGEMEINE NUTZUNG

Die XPR ist eine Repetierbüchse, die funktioniert, indem man den Kammerstängel anhebt, den Verschluss nach hinten zieht, dann nach vorne schiebt und den Kammerstängel nach unten dreht. Dieser Prozess nimmt die Patrone aus dem Magazin und lädt Sie in die Kammer. Bevor Sie scharfe Munition benutzen, machen Sie sich mit den Hinweisen in dieser Gebrauchsanleitung vertraut. Gewöhnen Sie sich an Ihre neue Waffe und lernen Sie, die Kraft einzuschätzen, die benötigt wird, um den Mechanismus zu bedienen. Lernen Sie den Abzug zu benutzen und noch wichtiger, die Waffe zu sichern. Anweisungen zur Zerlegung und Nutzung verschiedener Komponenten werden auf den folgenden Seiten dieser Gebrauchsanweisung erläutert. Bitte lesen Sie diese aufmerksam durch.

### NOMENKLATUR

In üblicher Schusswaffenterminologie werden die Position und Bewegung der Waffe so beschrieben, wie sie mit der horizontal und in normaler Schussrichtung gehaltenen Waffe zu sehen sind, d.h. die Mündung ist vorwärts gerichtet oder von vorn betrachtet; der Hinterschaft ist nach hinten gerichtet oder hinten; der Abzug ist nach unten gerichtet oder unterhalb; die Blickrichtung geht nach oben oder von oben. Zur Stückliste allgemeiner Teile siehe Abbildung 1 auf Seite 6. Die Abbildungen auf den Seiten 8 und 9 zeigen die allgemeinen Eigenschaften und Vorteile des XPR-Designs.

### SERIENUMMER

Die Seriennummer befindet sich auf der rechten Seite des Mechanismus, genau neben der Auswurföffnung. Notieren Sie die Seriennummer in Ihrer Gebrauchsanweisung für den Fall einer Nachfrage.

### ERSTE REINIGUNG UND ÖLUNG

**ANMERKUNG! BITTE LESEN SIE DIE FOLGENDEN ANWEISUNGEN, BEVOR SIE IHRE SCHUSSWAFFE REINIGEN.**

### REINIGUNG VON TEILEN MIT SPEZIELLER OBERFLÄCHE

Seien Sie besonders vorsichtig bei der Reinigung von Waffen mit Tarnung, Dura-Touch® Armor Coating und anderen speziellen Oberflächen. Vermeiden Sie den Kontakt mit Lösungsmitteln, rauen Bürsten und anderen starken Chemikalien. Wir empfehlen die Reinigung mit einem leichten Waffenöl ohne Lösungsmittel oder einem feuchten Lappen und milder Seife (es darf dabei kein Wasser in den Mechanismus gelangen). Vermeiden Sie bei der Reinigung der Bohrung und des Mechanismus den Kontakt mit jeglichen Chemikalien. Vermeiden Sie außerdem den Kontakt von Oberflächen mit anderen Chemikalien, die beispielsweise auch in Insektenschutz und Sonnencreme vorkommen können. Eine Beschädigung der Dura-Touch- oder Tarnoberfläche durch Chemikalien kann nicht rückgängig gemacht oder repariert werden.

### ⚠️ WARNUNG

**TRAGEN SIE BEIM ZUSAMMENBAUEN UND ZERLEGEN IHRER WAFFE EINE SCHUTZBRILLE, UM IHRE AUGEN VOR KONTAKT MIT FEDERN, DURCH FEDERN GESPANNTE TEILE, LÖSUNGS- UND ANDEREN REINIGUNGSMITTELN ZU SCHÜTZEN.**

Einige Metallteile Ihrer Waffe sind mit einer Rostschutzverbindung beschichtet. Entfernen Sie diese Beschichtung von der Innenseite des Laufs, vom Gehäuse und Schießmechanismus, bevor Sie die Waffe benutzen. Verwenden Sie dafür ein hochwertiges, leichtes Waffenöl, um Ihre Waffe gleichzeitig zum ersten Mal zu ölen. Reinigen Sie den Lauf mit einem Putzstab und Lappen, wie in „Reinigungs- und Wartungshinweise“ auf Seite 17-18 dieser Gebrauchsanleitung beschrieben.

Tragen Sie ein paar Tropfen hochwertigen Öls, wie in Abbildung 2 gezeigt, auf. Vermeiden Sie es, zu viel Öl zu verwenden. Es ist nicht mehr als eine dünne Schicht nötig. Überschüssiges Öl sollte abgewischt werden, besonders bei kaltem Wetter.

## NUTZUNG DER „SICHERUNG“

### ⚠️ WARNUNG

**LEGEN SIE DIE „SICHERUNG“ GRUNDSÄTZLICH EIN, BIS EIN SCHUSS UNMITTELBAR BEVOR STEHT. RICHTEN SIE DEN LAUF IMMER IN EINE SICHERE RICHTUNG. DAS NICHTBEACHTEN DIESER WARNUNGEN KANN ZU SCHWEREN VERLETZUNGEN UND TOD FÜHREN.**

Die «Sicherung» befindet sich auf der rechten Seite des Gehäuses hinten am Kammerstängel (wenn sie sich in Verriegelungsposition befindet). Wenn die «Sicherung» nach hinten gezogen wird, rastet sie ein (Abb. 3). In dieser Position wird der Abzug blockiert und der Verschluss in geschlossener Position verriegelt. Wenn die „Sicherung“ nach vorne geschoben ist, wird ein roter Punkt sichtbar, der anzeigt, dass die „Sicherung“ entfernt und die Waffe schussbereit ist (Abb.4)

### ⚠️ WARNUNG

**VERLASSEN SIE SICH NICHT AUSSCHLIESSLICH AUF DIE ROTE ANZEIGE, UM DEN SICHERUNGSZUSTAND ZU BESTIMMEN. ZEIT, WITTERUNG UND ABRIEB DURCH REINIGUNGSPRODUKTE KÖNNEN DIESE ENTFERNEN. DAS NICHTBEACHTUNG DIESER WARNUNGEN KANN ZU SCHWEREN VERLETZUNGEN UND TOD FÜHREN.**

Der eingeschaltete Sicherungsmechanismus ist darauf ausgelegt, das Auslösen eines Schusses zu verhindern. Er kann jedoch das ungewollte Auslösen eines Schusses, z.B. durch Erschütterung oder beim Herunterfallen, nicht zu 100% verhindern. Verlassen Sie sich nie ausschließlich auf die „Sicherung“ Ihrer Waffe. Sie ist nicht mehr als eine Hilfe im sicheren Umgang mit Schusswaffen. Wie jede andere mechanische Vorrichtung kann die „Sicherung“ versagen. Sie kann „herausrutschen“ oder versehentlich entschert werden. Halten Sie die Mündung immer in eine sichere Richtung. Halten Sie die „Sicherung“ zu jeder Zeit in der gesicherten Position und den Lauf in eine sichere Richtung. Es ist ratsam, die Waffe nicht zu laden, bis Sie sich auf freiem Gelände und an dem Ort befinden, an dem die Jagd beginnt, oder Sie sich am Schießstand an Ihrem Platz befinden und die Schussbahn frei ist.

Für zusätzliche „Sicherheit“ auf dem Schießstand und aus Respekt anderen gegenüber, halten Sie den Mechanismus stets geöffnet, es sei denn Sie haben freie Schussbahn. Es ist von äußerster Wichtigkeit, dass Sie sich mit den Merkmalen und der Handhabung der „Sicherung“ vertraut machen, bevor Sie versuchen die Waffe zu laden oder einen Schuss abzugeben.

## ENTRIEGELUNGSKNOPF DES VERSCHLUSSES

Der Entriegelungsknopf befindet sich zwischen dem Spannhebel und der «Sicherung» (Abb. 6). Er arbeitet in Verbindung mit der «Sicherung» und ermöglicht es, Patronen aus dem Patronenlager zu entnehmen, während die Waffe gesichert ist. Um die gesicherte Waffe zu entladen, drücken Sie einfach den Entriegelungsknopf des nach unten gerichteten Verschlusses, drehen den Verschluss nach oben und ziehen ihn dann vollständig nach hinten.

## LADUNGSANZEIGER

Der Ladungsanzeiger befindet sich hinten am Verschluss. Die Anzeige ist mit einem roten Punkt gekennzeichnet. Wenn die Büchse gespannt ist, ist die Anzeige mit dem Daumen spürbar und mit einem kurzen Blick nach unten einfach zu sehen (Abb.7). Nachdem die Waffe einen Schuss ausgelöst hat, zieht sich die Anzeige in den Verschluss zurück und ist nicht mehr ertastbar oder sichtbar.

### ⚠️ WARNUNG

**VERLASSEN SIE SICH NICHT ALLEINE AUF DIE ROTE FARBE, UM DIE SICHERUNG IHRER WAFFE ZU ÜBERPRÜFEN. ZEIT, WITTERUNG UND ABRIEB DURCH REINIGUNGSMITTEL KÖNNEN DIESE ENTFERNEN. DAS NICHTBEACHTEN DIESER WARNUNGEN KANN ZU SCHWEREN VERLETZUNGEN UND TOD FÜHREN.**

## VERSCHLUSS EIN- UND AUSBAUEN

### ⚠️ WARNUNG

**RICHTEN SIE DIE MÜNDUNG IMMER IN EINE SICHERE RICHTUNG. PRÜFEN SIE DAS PATRONENLAGER VOR DEM EIN- ODER AUSBAUEN DES VERSCHLUSSES, UM ABSOLUT SICHER ZU SEIN, DASS DIE WAFFE VOLLSTÄNDIG ENTLADEN IST. SICHERN SIE DIE WAFFE. DAS NICHTBEACHTEN DIESER WARNUNGEN KANN ZU SCHWEREN VERLETZUNGEN UND TOD FÜHREN.**

Der Verschluss Ihrer Waffe kann u.U. separat verpackt in der Lieferung enthalten sein. Sie müssen ihn in den Mechanismus einsetzen. Es ist zudem empfehlenswert, den Verschluss vor jeder Reinigung zu entnehmen. Bevor Sie ihn in Ihre Waffe einsetzen, stellen Sie sicher, dass der Schlagbolzen gespannt ist. In diesem Fall ist der

Ladungsanzeiger hinten am Verschluss zu sehen. Wenn sich der Ladungsanzeiger nicht in Ladeposition befindet, bedeutet dies, dass der Schlagbolzen nicht gespannt ist. Um diesen zu spannen, drehen Sie einfach den hinteren Teil des Verschlusses im Uhrzeigersinn (vom Ende der Anzeige aus betrachtet) bis die Klinke des Schlagbolzens in die Aussparung des Kammerstängels greift (Abb.8). Bei einer neuen Waffe, bei der die Teile noch nicht eingeschliffen sind, kann es schwierig sein, diese Drehung mit der Hand auszuführen. Sollte dies der Fall sein, spannen Sie die Klinke des Schlagbolzens vorsichtig in einen gepolsterten Schraubstock ein und heben Sie den Kammerstängel an.

## EINBAU DES VERSCHLUSSES

1. Bringen Sie das vordere Ende des Verschlusses in eine Linie mit dem Gehäuse.
2. Schieben Sie den Verschluss ganz nach vorne und drehen Sie den Kammerstängel nach unten. Es ist nicht nötig den Entriegelungsknopf nochmals zu drücken, um den Verschluss wieder einzuschieben, Sie können dies jedoch tun, um den Einbau zu erleichtern. (Abb.9)
3. Bringen Sie umgehend die «Sicherung» in Position ON. Die Waffe ist jetzt vollständig zusammengebaut und kann normal genutzt werden.

## AUSBAU DES VERSCHLUSSES

1. „Sichern“ Sie die Waffe
2. Drücken Sie den Entriegelungsknopf des Verschlusses und drehen Sie den Kammerstängel nach oben.
3. Die Auslöseposition des Verschlusses befindet sich auf der horizontalen Schiene auf der linken Gehäusesseite (Abb.9). Drücken Sie von Innen auf die Auslöseposition des Verschlusses und ziehen Sie den Verschluss vorsichtig nach hinten aus dem Gehäuse.

**ACHTEN SIE BEIM HERAUSZIEHEN DES VERSCHLUSSES AUS DEM GEHÄUSE DARAUF, DASS DER LADUNGSANZEIGER DEN OBEREN TEIL DES SCHAFTES NICHT BESCHÄDIGT.**

Der Verschluss wurde im Werk sorgfältig eingestellt und montiert, so dass er über ein korrektes Spiel verfügt. Die Seriennummer Ihrer Waffe ist auf dem Verschluss eingraviert. Zu Ihrer eigenen Sicherheit tauschen Sie Waffenverschlüsse niemals untereinander aus, da das Spiel keinesfalls gleich sein kann. Sollte der Verschluss verloren gegangen oder beschädigt worden sein, senden Sie die Waffe an den Hersteller zurück, um ihn zu ersetzen.

## MUNITION

### ⚠️ WARNUNG

**NUTZEN SIE KEINE ANDERE ALS DIE AUF DER LINKEN SEITE DES LAUFS EINGETRAGENE MUNITION. KONTROLLIEREN SIE JEDE PATRONE, BEVOR SIE DIESE IN IHRE WAFFE LEGEN. DAS ENTLADEN VON SCHUSSWAFFEN IN SCHLECHT BELÜFTETEN BEREICHEN, DIE REINIGUNG VON SCHUSSWAFFEN ODER HANDHABUNG VON MUNITION KÖNNEN DAZU FÜHREN, DASS BLEI FREIGESETZT WIRD, EINE SUBSTANZ, DIE GENTESCHNISCHE VERÄNDERUNGEN, UNFRUCHTBARKEIT UND ANDERE SCHWERE VERLETZUNGEN VERURSACHEN KANN. SORGEN SIE STETS FÜR AUSREICHENDE BELÜFTUNG. WASCHEN SIE SICH NACH DER HANDHABUNG VON MUNITION IMMER GRÜNDLICH DIE HÄNDE.**

Der Lauf und der Mechanismus dieser Büchse wurden mit großzügigen Sicherheitstoleranzen entworfen, die über den Drücken liegen, die durch amerikanische Gesetze festgelegt sind. Wir lehnen jedoch jegliche Haftung für Unfälle ab, die durch die Verwendung von Munition mit nicht-standardisierten Abmessungen entstehen, oder durch Munition, die einen höheren Druck erzeugt als die in den Normen der « Sporting Arms and Ammunition Manufacturers Institute» (SAAMI) festgelegten Drücke.

## MAGAZINKAPAZITÄT

Die Magazinkapazität für Standard- und Magnumkaliber ist drei Patronen. Es ist von größter Wichtigkeit, dass Sie die Kapazität Ihrer Waffe kennen. Unter normalen Umständen auf einem Schießstand oder an einem anderen zum Schießen geeigneten Ort, laden Sie ihr Magazin mit der maximalen Kapazität und prüfen die Anzahl der Patronen. Bedenken Sie dass „Gesamtkapazität“ eine weitere Patrone beinhaltet, welche zusätzlich zum vollständig geladenen Magazin im Patronenlager geladen sein kann.

## LADEN

### ⚠️ WARNUNG

**HALTEN SIE DIE MÜNDUNG IHRER WAFFE IN EINE SICHERE RICHTUNG, WÄHREND SIE DIESE LADEN. SICHERN SIE IHRE WAFFE UND HALTEN SIE IHRE FINGER VOM ABZUG FERN. DAS NICHTBEACHTEN DIESER WARNUNGEN KANN ZU SCHWEREN VERLETZUNGEN UND TOD FÜHREN. UM DAS UNBEABSICHTIGTE AUSLÖSEN EINES SCHUSSES ZU VERMEIDEN, TRANSPORTIEREN SIE IHRE WAFFE NIEMALS MIT EINER PATRONE IM PATRONENLAGER. SICHERN SIE DIE WAFFE, DRÜCKEN SIE DEN ENTRIEGELUNGSKNOPF DES VERSCHLUSSES UND ENTLADEN SIE DAS PATRONENLAGER. DAS NICHTBEACHTEN DIESER WARNUNGEN KANN ZU SCHWEREN VERLETZUNGEN UND TOD FÜHREN.**

Es gibt zwei Methoden eine Patrone in das Patronenlager einer Büchse zu laden: 1) Laden vom Magazin aus  
2) laden über das Auswurffenster.

### LADEN DES MAGAZINS

1. Entnehmen Sie das Magazin indem Sie die den Druckbolzen am vorderen Ende des Magazins mit Ihrem Zeigefinger betätigen. Das Magazin fällt in Ihre Hand (Abb. 10).
2. Setzen Sie den Rand der Patrone an den vorderen Rand des Zubringers, drücken Sie diesen nach unten, während Sie die Patrone rückwärts unter die Magazinlippen schieben (Abb.11). Laden Sie weitere Patronen auf die gleiche Art und Weise.

**DER BODEN JEDER PATRONE MUSS DAS HINTERE ENDE DES MAGAZINS BERÜHREN. WENN DIE SPITZE DER PATRONE ÜBER DAS MAGAZIN HINAUSRAGT, KANN DIES ZU LADESCHWIERIGKEITEN FÜHREN ODER PROBLEME BEIM EINLEGEN DES MAGAZINS VERURSACHEN.**

### Laden des Patronenlagers vom Magazin aus

1. Schließen Sie das Patronenlager und „sichern“ Sie die Waffe
2. Laden Sie das Magazin wie vorher beschrieben
3. Platzieren Sie das geladene Magazin in der Waffe, indem Sie es in den Magazinschacht einführen, bis es einrastet.
4. Laden Sie das Patronenlager durch Drücken des Verriegelungsknopfes des Verschlusses und heben Sie gleichzeitig den Kammerstängel vollständig an. Lassen Sie den Verriegelungsknopf los und ziehen Sie den Verschluss komplett nach hinten. Schieben Sie dann den Verschluss nach vorne und drehen Sie den Kammerstängel nach unten.
5. Stellen Sie sofort sicher, dass die „Sicherung“ sich in Position „ON“ befindet.

#### ⚠️ WARNUNG

**DIE WAFFE IST JETZT SCHUSSBEREIT. ZUM AUSLÖSEN EINES SCHUSSES BRINGEN SIE DIE «SICHERUNG» IN POSITION «OFF» UND BETÄTIGEN SIE DEN ABZUG.**

### Vollständiges Laden der Waffe

1. Schließen Sie den Verschluss und „sichern“ Sie die Waffe
2. Laden Sie das Magazin, wie vorher beschrieben.
3. Führen Sie das geladene Magazin in den Magazinschacht ein, bis es einrastet.
4. Laden Sie das Patronenlager durch Drücken des Verriegelungsknopfes des Verschlusses und heben Sie gleichzeitig den Kammerstängel vollständig an. Lassen Sie den Verriegelungsknopf los und ziehen Sie den Verschluss komplett nach hinten. Schieben Sie dann den Verschluss nach vorne und drehen Sie den Kammerstängel nach unten.
5. Stellen Sie sofort sicher, dass die „Sicherung“ sich in Position „ON“ befindet.

#### ⚠️ WARNUNG

**DIE WAFFE IST JETZT SCHUSSBEREIT. ZUM AUSLÖSEN EINES SCHUSSES BRINGEN SIE DIE «SICHERUNG» IN POSITION «OFF» UND BETÄTIGEN SIE DEN ABZUG.**

6. Entnehmen Sie das Magazin, indem Sie den Magazin-Entnahmeknopf mit dem Zeigefinger nach hinten ziehen. Das Magazin fällt in Ihre Hand.
7. Laden Sie eine einzelne Patrone in das Magazin, wie vorher beschrieben.
8. Führen Sie das vollständig geladene Magazin in den Magazinschacht ein

### Laden eines einzelnen Schusses vom Magazin

Wenn Sie einen einzigen Schuss mit Ihrer Waffe abfeuern wollen, wird empfohlen diese wie folgt zu laden.

1. Entnehmen Sie das Magazin aus der Waffe, wie auf Seite 15 beschrieben.
2. Ziehen Sie den Verschluss vollständig nach hinten und vergewissern Sie sich, dass das Patronenlager leer ist.
3. Schließen Sie den Verschluss und „sichern“ Sie die Waffe.
4. Laden Sie eine einzelne Patrone in das Magazin
5. Setzen Sie das Magazin in die Waffe ein.
6. Wenn Sie schussbereit sind, drehen Sie den Riegel vollständig, um die einzelne Patrone aus dem Magazin in das Patronenlager zu laden.
7. Stellen Sie sofort sicher, dass die „Sicherung“ sich in Position „ON“ befindet.

#### ⚠️ WARNUNG

**DIE WAFFE IST JETZT SCHUSSBEREIT. ZUM AUSLÖSEN EINES SCHUSSES BRINGEN SIE DIE «SICHERUNG» IN POSITION «OFF» UND BETÄTIGEN SIE DEN ABZUG.**

### Laden einer einzelnen Patrone direkt in das Patronenlager

Sie können die Patrone auch direkt in das Patronenlager laden. Um dies zu tun, befolgen Sie bitte die folgenden Anweisungen.

1. Führen Sie das ungeladene Magazin in die Waffe ein.
2. Ziehen Sie den Verschluss nach hinten und prüfen Sie, ob das Patronenlager leer ist.
3. Legen Sie eine einzelne Patrone in den Auswurf, auf das Magazin.
4. Wenn Sie schussbereit sind, drücken Sie den Verschluss vollständig nach vorne und drehen den Kammerstängel nach unten, um die Patrone in das Patronenlager zu laden.
5. Stellen Sie sofort sicher, dass die „Sicherung“ sich in Position „ON“ befindet.

#### ⚠️ WARNUNG

**DIE WAFFE IST JETZT SCHUSSBEREIT. ZUM AUSLÖSEN EINES SCHUSSES BRINGEN SIE DIE «SICHERUNG» IN POSITION «OFF» UND BETÄTIGEN SIE DEN ABZUG.**

### SCHIESSEN

#### ⚠️ WARNUNG

**LADEN SIE NUR EINE PATRONE ODER ENTFERNEN SIE DIE „SICHERUNG“, WENN SIE SCHUSSBEREIT SIND. HALTEN SIE DIE MÜNDUNG IN EINE SICHERE RICHTUNG. DAS NICHTBEACHTEN DIESER WARNUNGEN KANN ZU SCHWEREN VERLETZUNGEN UND TOD FÜHREN.**

1. Laden Sie eine Patrone (wie vorher beschrieben) aus dem Magazin oder direkt in in das Patronenlager.
2. Wenn sich eine Patrone im Patronenlager befindet, „Sicherung“ entfernen und die Waffe ist schussbereit.
3. Wenn Sie schussbereit sind, entsichern Sie die Waffe, zielen Sie und drücken Sie den Abzug.
4. Nach dem Abfeuern einer Patrone drehen Sie den Kammerstängel nach hinten, um die leere Hülse auszuwerfen. Wenn Sie weiter schießen möchten und das Magazin Munition enthält, drücken Sie den Verschluss vollständig nach vorne. Hierdurch wird eine Patrone aus dem Magazin in das Patronenlager geladen. Sie können auf diese Weise weiter schießen, bis das Magazin leer ist, indem Sie den Abzug für jeden Patrone betätigen.
5. Wenn Sie mit dem Schießen fertig sind, lassen Sie den Verschluss hinten, das Gewehrverschluss in geöffnete Position, so dass Sie überprüfen können, dass sich keine Patronen im Patronenlager, Lauf oder Magazin befinden.

#### ⚠️ WARNUNG

**NACH DEM SCHIESSEN ODER WENN KEIN SCHUSS UNMITTELBAR BEVOR STEHT, SICHERN SIE IHRE WAFFE. DAS NICHTBEACHTEN DIESER WARNUNGEN KANN ZU SCHWEREN VERLETZUNGEN UND TOD FÜHREN. AUCH WENN DAS GEWEHRSSCHLOSS NACH DEM SCHIESSEN GEÖFFNET IST, KÖNNEN SIE NICHT AUTOMATISCH DAVON AUSGEHEN, DASS DIE WAFFE NICHT GELADEN IST. INSPIZIEREN SIE IMMER DAS PATRONENLAGER, DEN LAUF, DEN AUSWURFMECHANISMUS UND DAS MAGAZIN, UM SICHER ZU SEIN, DASS DIE WAFFE VOLLSTÄNDIG ENTLADEN IST.**

### ENTLADEN

#### ⚠️ WARNUNG

**SICHERN SIE IHRE WAFFE, WENN SIE DIESE ENTLADEN. HALTEN SIE DIE MÜNDUNG IN EINE SICHERE RICHTUNG GERICHTET UND KOMMEN SIE MIT DEN FINGERN NICHT IN DIE NÄHE DES ABZUGS. NICHTBEACHTEN DIESER WARNUNGEN KANN ZU SCHWEREN VERLETZUNGEN UND TOD FÜHREN. INSPIZIEREN SIE IMMER DAS PATRONENLAGER, DEN LAUF, DEN AUSWURFMECHANISMUS UND DAS MAGAZIN, UM SICHER ZU SEIN, DASS DIE WAFFE VOLLSTÄNDIG ENTLADEN IST.**

### Entladen der Waffe

1. Öffnen Sie den Riegel und entfernen Sie alle Patronen aus dem Patronenlager. Lassen Sie den Verschluss in der hinteren Position und das Gewehrverschluss geöffnet.
2. Vergewissern Sie sich, dass das Patronenlager nicht geladen ist.
3. Ziehen Sie den Magazin-Auswurfknopf nach hinten und entfernen Sie das Magazin.
4. Ist das Patronenlager geleert und das Magazin entfernt, schließen Sie die Waffe und „sichern“ Sie diese.
5. Entfernen Sie alle Patronen aus dem Magazin, wie im Folgenden beschrieben.
6. Schieben Sie das leere Magazin in die Waffe, bis es einrastet.

### Entladen des Magazins

1. Entnehmen Sie das Magazin wie bereits beschrieben.



- Entnehmen Sie alle Patronen aus dem Magazin, indem Sie die oberste mit Druck nach vorne über den Rand hinaus schieben. Wiederholen Sie dies mit allen Patronen.
- Entladen Sie alle zusätzlichen Magazine

### ABZUGSEINSTELLUNG

#### ⚠️ WARNUNG

„SICHERN“ SIE IHRE WAFFE, WENN SIE DIESE ENTLADEN. HALTEN SIE DIE MÜNDUNG IN EINE SICHERE RICHTUNG GERICHTET UND KOMMEN SIE MIT DEM FINGER NICHT IN DIE NÄHE DES ABZUGS. NICHTBEACHTEN DIESER WARNUNGEN KANN ZU SCHWEREN VERLETZUNGEN UND TOD FÜHREN. INSPIZIEREN SIE IMMER DAS PATRONENLAGER, DEN LAUF, DEN AUSWURFMECHANISMUS UND DAS MAGAZIN, UM SICHER ZU SEIN, DASS DIE WAFFE VOLLSTÄNDIG ENTLADEN IST.

Das M.O.A Trigger™ System (Minute of Angle) ist in der Werkseinstellung auf 1,6 kg eingestellt und kann von 1,350 - 2,3 kg angepasst werden. Obwohl eine Anpassung des Abzugs nicht nötig sein sollte, können Abzugsgewicht und Überweg auf Ihre Bedürfnisse angepasst werden. Wir empfehlen Ihnen dies von einem qualifizierten Büchsenmacher ausführen zu lassen.

#### Abzugsgewicht einstellen

- Entfernen Sie das Magazin
- Öffnen Sie den Verschluss wie auf Seite 13 beschrieben und stellen Sie sicher, dass die Waffe vollständig entladen ist.
- Entfernen Sie die Schrauben des Gehäuses mit einem 4mm oder 5/32" Inbusschlüssel (Abb.13)
- Nehmen Sie den Abzug und die untere Platte aus dem Gehäuse (Abb.13)
- Entnehmen Sie vorsichtig den Mechanismus und den Lauf aus dem Schaft (Abb. 14)
- Es gibt zwei Schrauben vorne am Abzugsgehäuse. Die Schraube, die am weitesten vom Mechanismus entfernt ist, dient zur Einstellung des Abzugsgewichts und die nahe am Mechanismus befindliche Schraube zur Einstellung des Überwegs (Abb. 15). Zur Erhöhung des Abzugsgewichts drehen Sie die Einstellschraube, die am weitesten vom Mechanismus entfernt ist, im Uhrzeigersinn mit Hilfe eines 1/16" Inbusschlüssels.  
**DIE EINSTELLSCHRAUBE DES ABZUGSGEWICHTS FÄLLT HERAUS, WENN DER ABZUG AUF SEIN MINDESTGEWICHT VON 1,350 kg EINGESTELLT IST.**  
Um das Abzugsgewicht zu erhöhen drehen Sie die Schraube, die am weitesten vom Mechanismus entfernt ist, im Uhrzeigersinn mit einem 1/16" Inbusschlüssel.  
**ANMERKUNG! DREHEN SIE DIE EINSTELLSCHRAUBE DES ABZUGSGEWICHTS NICHT ZU WEIT. DIES KANN DEN ABZUGSWEG BEGRENZEN, DEN ABZUG FUNKTIONSFÄHIG MACHEN UND DIE ZUGFEDER BESCHÄDIGEN.**
- Das Abzugsgewicht kann bei einer vollständig entladene Waffe und geschlossenem Verschluss mit einer sehr präzisen Federwaage oder einer im Handel erhältlichen Messvorrichtung für das Abzugsgewicht gemessen werden. Die meisten Büchsenmacher haben die Möglichkeit, dies für Sie zu messen.  
**WENN DAS ABZUGSGEWICHT ZU HOCH EINGESTELLT IST, KANN DER ABZUG NICHT BETÄTIGT WERDEN. DREHEN SIE DIE SCHRAUBE ENTGEGEN DEM UHRZEIGERSINN, BIS DER ABZUG BETÄTIGT WERDEN KANN.**
- Wenn Sie die Einstellungen vorgenommen haben, geben Sie einen Tropfen Schraubenkleber auf die Schraube.
- Platzieren Sie den Mechanismus im Schaft und fixieren Sie den Abzugsbügel und die untere Platte (Abzugsbügel zuerst). Ziehen Sie die beiden Schrauben fest.(4 N-m)

#### Überweg einstellen

Der Überweg ist die Entfernung, über die der Abzug sich bewegt, nachdem der Schlagbolzen durch den Drücker freigegeben worden ist. Es sollte nicht nötig sein, dies bei Ihrer XPR einzustellen. Sollte dies dennoch der Fall sein, folgen Sie bitte diesen Schritten:

- Entfernen Sie das Magazin
- Öffnen Sie den Verschluss wie auf Seite 14 beschrieben und stellen Sie sicher, dass die Waffe vollständig entladen ist.
- Entfernen Sie die zwei Schrauben des Mechanismus mit einem 4mm oder 5/32" Inbusschlüssel (Abb. 12)
- Nehmen Sie den Abzug aus dem Schaft (Abb. 13)
- Entnehmen Sie vorsichtig den Mechanismus und den Lauf aus dem Schaft ( Abb. 14)
- Es gibt zwei Schrauben vor dem Mechanismus. Die Schraube, die dem Mechanismus am nächsten ist, kann gedreht werden, um den Überweg einzustellen (Abb. 15) . Um den Überweg zu verlängern, drehen Sie die Schraube gegen den Uhrzeigersinn mit einem 1/16" Inbusschlüssel.  
Um den Überweg zu verkürzen, drehen Sie die Schraube im Uhrzeigersinn mit einem 1/16" Inbusschlüssel.  
**WENN DIE ÜBERWEGSCHRAUBE ZU FEST ANGEZOGEN IST, KANN DER ABZUG NICHT AUSREICHEND BETÄTIGT WERDEN, UM EINEN SCHUSS ABZUFUEHREN. DREHEN SIE DIE SCHRAUBE GEGEN DEN UHRZEIGERSINN, BIS DER ABZUG BETÄTIGT WERDEN KANN.**
- Wenn Sie die Einstellungen vorgenommen haben, geben Sie einen Tropfen Schraubenkleber auf die Schraube.
- Legen Sie den Mechanismus zurück in den Schaft und befestigen Sie den Abzug. Ziehen Sie die beiden Schrauben fest. (4 N-m)

### ZIELFERNROHR MONTIEREN

#### ⚠️ WARNUNG

BEVOR SIE EIN ZIELFERNROHR ODER ANDERES ZUBEHÖR AN IHRER WAFFE BEFESTIGEN, „SICHERN“ SIE DIESE. ÖFFNEN SIE DEN VERSCHLUSS UND STELLEN SIE SICHER, DASS DIE WAFFE VOLLSTÄNDIG ENTLADEN IST. RICHTEN SIE DIE MÜNDUNG IN EINE SICHERE RICHTUNG. NICHTBEACHTEN DIESER WARNUNGEN KANN ZU SCHWEREN VERLETZUNGEN UND TOD FÜHREN.

Die Oberseite des XPR Mechanismus ist mit Bohrungen für eine Zielfernrohrmontage versehen. Jede Montage wird mit zwei 8-40 Schrauben befestigt. Bohrungen sind üblicherweise mit passenden Schrauben versehen.  
**VERWENDEN SIE GRUNDSÄTZLICH NUR PASSENDE MONTAGEN FÜR DIESE WAFFE UND SCHRAUBEN IN DER KORREKTEN LÄNGE.**

- Spannen Sie Ihre Waffe in einen Schraubstock ein, legen Sie sie auf einen Tisch oder eine andere sichere/stabile Oberfläche. Schützen Sie die Oberflächen mit Lappen oder einer anderen Polsterung.
- Sie sollten eine passende ein- oder zweiteilige Montage und vier Schrauben in der richtigen Länge haben.
- Reinigen Sie den Mechanismus und die Montage von Öl und Verschmutzungen.
- Platzieren Sie Ihre Waffe mit dem Mechanismus nach oben.
- Entfernen Sie die vier Schutzkappen von der Oberfläche des Mechanismus mit einem kleinen, dünn eingewickelten, für den Büchsenmacherbedarf geeigneten Schraubenzieher.
- Platzieren Sie die Montage auf dem Mechanismus und richten Sie diesen optimal aus.
- Führen Sie die Schrauben durch die Montage und fixieren sie diese mit einem geeigneten Werkzeug auf dem Mechanismus. Sie müssen 8-40 Schrauben der richtigen Länge verwenden, um optimalen Halt zu gewährleisten. Wenn die Montage installiert ist, prüfen sie auf der Innenseite des Mechanismus, dass die Schrauben nicht zu lang sind und den Verschluss nicht behindern. Viele Büchsenmacher benutzen einen Tropfen Schraubenkleber, um sicher zu gehen, dass diese fest sitzen. Stellen sie sicher, dass der Kleber nicht in den Mechanismus oder den Abzug gelangt. Achten Sie darauf, dass alle Schrauben vorsichtig und gerade fixiert werden, um mögliche Schäden am Mechanismus zu vermeiden.
- Ziehen Sie die Schrauben fest, aber nicht zu fest.
- Fixieren Sie Ihr Zielfernrohr wie in der beiliegenden Anleitung beschrieben. Stellen Sie immer sicher, dass Sie einen ausreichenden Abstand zum Auge halten. Stellen Sie sicher dass alle Schrauben fest sitzen, bevor Sie Ihre Waffe benutzen.

### REINIGUNGS- UND WARTUNGSHINWEISE

**BITTE NEHMEN SIE FOLGENDES ZUR KENNTNISS, BEVOR SIE IHRE WAFFE REINIGEN.**

#### Reinigung von Teilen mit speziellen Beschichtungen

Seien Sie besonders vorsichtig bei der Reinigung von Waffen mit Tarnung, Dura-Touch® Armor Coating oder anderen speziellen Oberflächen. Vermeiden Sie Kontakt mit Lösungsmitteln, rauen Bürsten und anderen Chemikalien. Es wird geraten, diese Oberflächen mit einem leichten Waffenöl ohne Lösungsmittel oder einem feuchten Lappen und milder Seife zu reinigen (stellen Sie sicher, dass kein Wasser in den Mechanismus gelangt).

Bei der Reinigung der Bohrung und des Mechanismus Ihrer Waffe, schützen Sie die äußeren Oberflächen vor dem Kontakt mit den verwendeten Reinigungsmitteln. Vermeiden Sie auch den Kontakt mit anderen scharfen Chemikalien, wie Sie in Mückenschutz und Sonnencreme zu finden sind. Schäden an Tarnung, Dura-Touch oder anderen Beschichtungen, die durch Chemikalien verursacht wurden, können nicht rückgängig gemacht oder repariert werden

#### ⚠️ WARNUNG

BEVOR SIE MIT DER REINIGUNG BEGINNEN, STELLEN SIE SICHER, DASS DIE WAFFE „GESICHERT“ IST, ÖFFNEN SIE DIESE UND VERSICHERN SIE SICH, DASS SIE VOLLSTÄNDIG ENTLADEN IST. RICHTEN SIE DIE MÜNDUNG IN EINE SICHERE RICHTUNG. NICHTBEACHTEN DIESER WARNUNGEN KANN ZU SCHWEREN VERLETZUNGEN UND TOD FÜHREN.

#### ⚠️ WARNUNG

TRAGEN SIE EINE SCHUTZBRILLE, WENN SIE IHRE WAFFE AUSEINANDER BAUEN ODER REINIGEN, UM DIE AUGEN VOR DEM KONTAKT MIT FEDERN, DURCH FEDERN GESPANNTE TEILE UND LÖSUNGSMITTELN ZU SCHÜTZEN UND VERLETZUNGEN ZU VERMEIDEN.

**⚠️ WARNUNG**

**HALTEN SIE ALLE MUNITION VON DEM BEREICH FERN, IN DEM SIE DIE REINIGUNG VORNEHMEN. TESTEN SIE NIEMALS DIE FUNKTIONSFÄHIGKEIT IHRER WAFFE MIT SCHARFER MUNITION. NICHTBEACHTEN DIESER WARNUNGEN KANN ZU SCHWEREN VERLETZUNGEN UND TOD FÜHREN.**

**Reinigung**

Ihre XPR wird besser, zuverlässiger und länger funktionieren, wenn sie angemessen gewartet und gereinigt wird. Reinigen Sie Ihre Waffe am Ende jedes Tages, an dem Sie sie benutzt haben, und zusätzlich, wenn sie besonders verschmutzt ist. Sie sollten mindestens alle Teile abwischen und die wesentlichen Teile ölen. Eine regelmäßige Wartung beinhaltet auch das Reinigen des Laufs.

1. Entfernen Sie den Verschluss wie beschrieben.
2. Prüfen Sie das Patronenlager und den Lauf und entfernen Sie Pulverrückstände. Eine kleine Ansammlung von Rückständen ist zu erwarten und stellt kein Problem dar. Diese können normalerweise mit einem in Lösungsmittel auf Nitrobasis getränkten Lappen entfernt werden. Nutzen Sie einen Reinigungsstab mit passgenauer Größe für Ihre Waffe. Führen Sie den Stab in den Lauf ein und schieben Sie ihn mehrmals vor und zurück. Achten Sie darauf, dass der Reinigungsstab die Mündungskante nicht beschädigt, was die Genauigkeit Ihrer Waffe beeinträchtigen kann. Bei einer unnormal dicken Schicht von Pulverrückständen entfernen Sie diese mit einer Messingbürste. Befuchten Sie diese mit Lösungsmittel und reinigen Sie das Patronenlager und die Bohrung, bis die Rückstände entfernt sind. Um das Abbrechen von Borsten zu vermeiden, sollte die Bürste vollständig durch den Lauf geschoben werden, bevor sie wieder herausgezogen wird. Um die Präzision Ihrer Waffe zu bewahren, wird empfohlen die Bohrung mit einem Lösungsmittel mit einem hohen Anteil Ammoniak (Copper Solvant) zu säubern. Rückstände von Kupfer setzen sich im Lauf fest und machen eine regelmäßige Überprüfung und Reinigung nötig. Reinigen Sie die Bohrung Ihrer Waffe mit einem guten Lösungsmittel für Kupfer gemäß den Empfehlungen des Herstellers.
3. Nachdem alle Rückstände entfernt wurden, müssen das Patronenlager und die Bohrung gut getrocknet werden. Sobald die Bohrung trocken ist, wischen Sie diese mit einem leicht geölten Tuch zur Pflege ab. Ein hochwertiges, leichtes Waffenöl wird empfohlen.
4. Inspizieren Sie den Lauf und das Patronenlager, um sicher zu stellen, dass sich keine Rückstände mehr darin befinden. Entfernen Sie diese, falls vorhanden.
5. Benutzen Sie eine kleine Bürste oder ein Tuch, um Schmutz oder Fremdkörper vom Mechanismus und anderen Teilen zu entfernen. Fetten Sie alle beweglichen Teile mit hochwertigem, leichtem Waffenöl. Benutzen Sie nur sehr wenig, ein dünner Film genügt. Ein feines, leichtes Waffenfett oder Öl ist hierfür am besten geeignet.  
**GIESSEN SIE KEINE GROSSEN MENGEN ÖL ÜBER DEN MECHANISMUS ODER ANDERE BAUTEILE. ES KANN IN DAS HOLZ VORDRINGEN UND ES AUFWEICHEN, WAS ZU DAUERHAFTEM SCHADEN UND VERLUST DES SCHAFTS FÜHREN KANN.**
6. Reiben Sie alle Metalloberflächen mit einem leicht geölten Lappen ab, um sicher zu stellen dass alle Fingerabdrücke entfernt sind. Fingerabdrücke sind Stellen, an denen sich Feuchtigkeit ansammeln kann. Das Metall der Waffe sollte nach jeder Benutzung und nachdem sie der Witterung ausgesetzt war mit einem leichten Ölfilm geflegt werden.
7. Auch hölzerne Oberflächen können entweder mit einem hochwertigen Waffenöl abgerieben oder mit Möbelpolitur poliert werden, jedoch nicht beides zusammen.

**Reinigung des Magazins**

Inspizieren Sie regelmäßig das Magazin und stellen Sie fest, ob eine Reinigung nötig ist, da sich mit der Zeit Gleitmittel und Schmutz darin absetzen. Im Normalfall sollte das Magazin nach 500-1000 Schüssen gereinigt werden.

**ZERLEGEN SIE NICHT DAS MAGAZIN.**

1. Reinigen Sie das Magazin durch Aufsprühen eines Metall- und Polymer- Waffenreinigungsmittels. Besprühen Sie die Innen- und Außenseite, um Verschmutzungen zu lösen.
2. Halten Sie Ihren Finger auf die Einführöffnung und schütteln Sie das Magazin kräftig (die Einführöffnung zeigt von Ihnen weg), um Reinigungsmittel und Rückstände aus dem Magazin zu entfernen.
3. Trocknen Sie das Magazin mit Druckluft oder an der Luft.

**VERSUCHEN SIE NIEMALS IHRE WAFFE WEITER ZU ZERLEGEN ALS IN DIESER ANLEITUNG BESCHRIEBEN. IHRE WAFFE BESTEHT AUS EINEM SPEZIELLEN, FEIN EINGESTELLTEN MECHANISMUS. SIE KÖNNEN DAUERHAFTEN SCHADEN ANRICHTEN BEIM VERSUCH DIESEN INNEREN MECHANISMUS ZU ZERLEGEN. SOLLTE EIN WEITERES ZERLEGEN ZUR REINIGUNG ODER WARTUNG NÖTIG SEIN, BRINGEN SIE IHRE WAFFE ZU EINEM QUALIFIZIERTEN BÜCHSENMACHER ODER KONTAKTIEREN SIE UNSERE ARNOLD, MISSOURI SERVICE FACILITY WIE NACHSTEHEND BESCHRIEBEN.**

**ERSATZTEILE, WARTUNG, REPARATUR UND FRAGEN****⚠️ WARNUNG**

**DIE BAUTEILE SIND FÜR WAFFEN DER MARKE WINCHESTER HERGESTELLT VON ODER FÜR WINCHESTER REPEATING ARMS UND SOLLTEN NICHT IN KOMBINATION MIT ANDEREN WAFFEN VERWENDET WERDEN, AUCH WENN DIESE ÄHNLICH SIND. UNGENAU ANGEPASSTE TEILE KÖNNEN GEFÄHRLICH SEIN.**

Informationen im Internet

Eine Informationsquelle für Winchester Repeating Arms ist im Internet zu finden:

- Liste autorisierter Reparatur-Zentren
- Kundenservice Informationen
- Antworten auf viele technische und historische Fragen
- Links zu anderen hilfreichen Internetseiten

[www.winchesterint.com](http://www.winchesterint.com)

Winchester ist ein eingetragenes Warenzeichen der Olin Corporation. Konzessionsinhaber Winchester.

# WINCHESTER® XPR™

Winchester Repeating Arms

## GENERAL DESCRIPTION AND OPERATION

### GENERAL DESCRIPTION

The bolt-action Winchester XPR shares the same quality and legendary performance with other rifles that have shared the Winchester name. Made from rugged materials using the most precise methods of modern manufacture, the XPR is sure to meet your shooting expectations.

### GENERAL OPERATION

The XPR is a bolt-action rifle that operates by lifting the bolt handle, drawing the bolt rearward and then sliding the bolt forward and rotating the bolt handle downward until it stops. This process takes a cartridge from the magazine and loads it into the chamber for firing.

Prior to using live ammunition, familiarize yourself thoroughly with the operating instructions in this owner's manual. Get accustomed to the feel of your new firearm and know the forces required to operate the action. Learn how to pull the trigger and, above all, know the location and operation of the "safety." Procedures for disassembly and operation of various components are outlined later in this owner's manual. Please read and study them thoroughly.

### NOMENCLATURE

In conventional firearm terminology the position and movement of firearm parts are described as they occur with the firearm horizontal and in the normal firing position: i.e., the muzzle is forward or in front; the buttstock is rearward or to the rear; the trigger is downward or underneath; the sight is upward or on top. For general parts nomenclature, refer to Figure 1 on page 6. Figures on pages 8 and 9 cover the general features and benefits of the XPR design. Throughout this owner's manual the "action" refers to the mechanism of this rifle which loads and secures the cartridges in the chamber.

### SERIAL NUMBER

The serial number is located on the right side of the receiver, just forward of the ejection port. Record the serial number at the front of this owner's manual for future reference.

### INITIAL CLEANING AND OILING

**NOTICE! PLEASE TAKE NOTE OF THE FOLLOWING INFORMATION BEFORE CLEANING YOUR FIREARM.**

#### CLEANING PARTS WITH SPECIAL FINISHES

Be especially careful when cleaning firearms with camouflage, Dura-Touch® Armor Coating and other special finishes. Always prevent these surfaces from coming in contact with cleaning solvents, barrel scrubbers and other strong chemicals. It is preferable to clean these surfaces with a light gun oil containing no solvents or with a damp cloth and mild dish soap (be sure to keep water out of the action). When cleaning your firearm's bore and action, protect the external finishes from any contact with chemicals used. Also, avoid any contact between external finishes and other strong chemicals like those found in DEET-containing insect repellents, sunscreens, etc. Damage to camouflage, Dura-Touch and other finishes caused by chemicals is irreversible and not repairable.

#### ⚠ WARNING

**WEAR EYE PROTECTION WHEN ASSEMBLING AND DISASSEMBLING YOUR RIFLE TO PREVENT SPRINGS, SPRING-LOADED PARTS, SOLVENTS OR OTHER AGENTS FROM CONTACTING YOUR EYES, RESULTING IN INJURY.**

Some metal parts of your new firearm have been coated at the factory with a rust preventative compound. Before using your firearm, clean the anti-rust compound from the inside of the barrel, receiver, bolt mechanism and the action/chamber areas. A high quality, lightweight gun oil should be used to remove this compound and to give your new firearm its first lubrication. Clean the barrel using a cleaning rod and patch as explained under "Cleaning and Maintenance Suggestions" on pages 26-27 in this owner's manual. Apply a few drops of quality oil on the surfaces shown in Figure 2. Avoid applying too much oil. Only a light film is necessary. Excessive oil should be wiped off, especially in cold weather.

## OPERATION OF THE "SAFETY"

#### ⚠ WARNING

**ALWAYS KEEP THE "SAFETY" IN THE ON SAFE POSITION UNLESS SHOOTING IS IMMINENT. ALWAYS KEEP THE MUZZLE POINTED IN A SAFE DIRECTION. FAILURE TO FOLLOW THESE WARNINGS COULD RESULT IN SERIOUS INJURY OR DEATH.**

The "safety" is located on the right side of the receiver to the rear of the bolt handle (when in the locked position). When the "safety" is drawn to the rear, the "safety" is in the on safe position (Figure 3). This indirectly blocks the trigger and locks the bolt in the closed position.

When the "safety" is pushed forward, a red dot is exposed indicating that the "safety" is in the off safe position and the rifle is ready to fire (Figure 4).

#### ⚠ WARNING

**DO NOT DEPEND ON THE RED COLOR ALONE TO INDICATE YOUR FIREARM'S SAFETY STATUS. TIME, EXPOSURE TO THE ELEMENTS, AND THE ABRASIVE ACTION OF CLEANING AGENTS CAN ERASE IT. FAILURE TO FOLLOW THIS WARNING COULD RESULT IN SERIOUS INJURY OR DEATH.**

The "safety" mechanism, when engaged, is designed to prevent firing. However, this mechanism will not necessarily prevent the accidental discharge of this firearm as a result of jarring or abuse such as occurs when a firearm is dropped. Never rely totally on your firearm's "safety." It is merely an aid to safe gun handling. Like any mechanical device the "safety" can possibly fail; it can be bumped off or inadvertently manipulated into an unsafe condition. Always keep your rifle pointed in a safe direction.

At all times, keep the "safety" in the on safe position and the barrel pointed in a safe direction. It is advisable to never load your rifle until you are in the field, at the location you intend to begin hunting or you are at your bench on a range and it is clear to shoot. For extra safety on a range, and as a courtesy to others, fully unload the rifle and keep the action in the open position at all times other than when it is clear to shoot.

It is essential that you become very familiar with the feel, look and operation of the "safety" on this rifle before attempting to load and shoot it.

### BOLT UNLOCK BUTTON

The bolt unlock button is located between the bolt handle and "safety" (Figure 6). The bolt unlock button works in conjunction with the "safety" and allows the bolt to be operated to unload a cartridge from the chamber with the "safety" in the on safe position. To unload the chamber with the "safety" in the on safe position, simply press the bolt unlock button down and rotate the bolt upward, then draw it completely rearward.

### COCKING INDICATOR

The cocking indicator is located to the rear of the bolt shroud. The indicator is marked with a red dot. When the rifle is cocked it may be felt with the thumb as well as easily seen with a quick glance downward (Figure 7). When the rifle is fired, the cocking indicator retracts into the bolt shroud and cannot be seen or felt.

#### ⚠ WARNING

**DO NOT DEPEND ON THE RED COLOR ALONE TO INDICATE YOUR FIREARM'S "SAFETY" STATUS. TIME, EXPOSURE TO THE ELEMENTS, AND THE ABRASIVE ACTION OF CLEANING AGENTS CAN ERASE IT. FAILURE TO FOLLOW THIS WARNING COULD RESULT IN SERIOUS INJURY OR DEATH.**

### INSTALLING AND REMOVING THE BOLT

#### ⚠ WARNING

**ALWAYS KEEP THE MUZZLE POINTED IN A SAFE DIRECTION. BEFORE INSERTING OR REMOVING THE BOLT, VISUALLY INSPECT THE CHAMBER TO BE ABSOLUTELY CERTAIN THE FIREARM IS COMPLETELY UNLOADED. PLACE THE "SAFETY" IN THE ON SAFE POSITION. FAILURE TO FOLLOW THIS WARNING COULD RESULT IN SERIOUS INJURY OR DEATH.**

The bolt of your rifle may have been packed separately in the carton in which your rifle is shipped. You will need to insert the bolt into the action. In addition, it is always advisable to remove the bolt before cleaning.

Before inserting the bolt into your rifle, make sure the firing pin is cocked. When the firing pin is cocked, the cocking indicator is visible at the rear of the bolt. If the cocking indicator is not in the cocked position this means that the firing pin is not cocked. To cock the firing pin simply turn the rear section of the bolt clockwise (when viewed from the

indicator end) until the firing pin sear engages the notch in the bolt handle (Figure 8). On a new rifle where surfaces are not yet burnished from use, it may be difficult to rotate the bolt sleeve by hand. If so, carefully grasp the firing pin sear in a padded vise and lift the bolt handle.

### BOLT INSTALLATION

1. Align the front of the bolt in the rear opening of the receiver.
2. Push the bolt completely forward and rotate the handle down to lock it. It is not necessary to depress the bolt release to insert the bolt, but you may do so to ease the installation (Figure 9).
3. Immediately place the "safety" in the on safe position. The rifle is now completely assembled and may be operated normally.

### BOLT REMOVAL

1. Place the "safety" in the on safe position.
2. Press the bolt unlock button and rotate the bolt handle upward.
3. The bolt release is the horizontal bar on the left side of the receiver (Figure 9). Press inward on the front of the bolt release and carefully draw the bolt to the rear and out of the receiver.

**WHEN REMOVING THE BOLT FROM THE RECEIVER, TAKE CARE TO PREVENT THE COCKING INDICATOR FROM STRIKING AND DAMAGING THE COMB OF THE STOCK.**

The bolt has been carefully selected and fitted at the factory to assure correct headspace. The bolt is etched with your rifle's serial number for identification purposes. To assure your safety, never interchange bolts with another rifle, as they may not have the proper headspace. If the bolt is lost or damaged, return your rifle to the factory for replacement with a properly fitted bolt.

### AMMUNITION

#### ⚠ WARNING

**DO NOT USE AMMUNITION OTHER THAN WHAT IS INSCRIBED ON THE LEFT SIDE OF THE BARREL. EXAMINE EVERY CARTRIDGE YOU PUT IN YOUR FIREARM. DISCHARGING FIREARMS IN POORLY VENTILATED AREAS, CLEANING FIREARMS OR HANDLING AMMUNITION MAY RESULT IN EXPOSURE TO LEAD AND OTHER SUBSTANCES KNOWN TO CAUSE BIRTH DEFECTS, REPRODUCTIVE HARM AND OTHER SERIOUS PHYSICAL INJURY. HAVE ADEQUATE VENTILATION AT ALL TIMES. WASH HANDS THOROUGHLY AFTER HANDLING AMMUNITION.**

The barrel and action of this rifle have been made with substantial safety margins over the pressures developed by established American loads. However, we assume no responsibility for incidents which occur through the use of cartridges of nonstandard dimension or those developing pressures in excess of SAAMI (Sporting Arms and Ammunition Manufacturers' Institute) established standards.

### MAGAZINE CAPACITY

The magazine capacity for standard and magnum calibers is three rounds. It is extremely important that you know the magazine capacity of your rifle. Under appropriate circumstances, at a range or other suitable shooting location, load your magazine to full capacity and confirm the number of cartridges. Remember, "total" capacity includes an additional round which can be loaded in the chamber in addition to a full magazine.

### LOADING

#### ⚠ WARNING

**WHEN LOADING YOUR RIFLE ALWAYS KEEP THE MUZZLE POINTED IN A SAFE DIRECTION, ALWAYS PLACE THE "SAFETY" IN THE ON SAFE POSITION AND KEEP YOUR FINGERS AWAY FROM THE TRIGGER. FAILURE TO FOLLOW THESE WARNINGS COULD RESULT IN SERIOUS INJURY OR DEATH. TO AVOID ACCIDENTAL DISCHARGE DO NOT CARRY YOUR RIFLE WITH A CARTRIDGE IN THE CHAMBER. WHEN FIRING IS NO LONGER IMMINENT, PLACE THE "SAFETY" IN THE ON SAFE POSITION, PRESS THE BOLT UNLOCK BUTTON AND UNLOAD THE CHAMBER. FAILURE TO FOLLOW THESE WARNINGS COULD RESULT IN SERIOUS INJURY OR DEATH.**

- There are two methods used to load a cartridge into the chamber of the rifle: 1) Loading from the magazine  
2) Loading through the ejection port.

### LOADING THE MAGAZINE

1. Eject the magazine from the rifle by pulling the magazine release, located on the forward edge of the magazine, rearward with your index finger. The magazine will drop into your hand (Figure 10).
2. Place the rim of a cartridge on the front of the follower and press down on the follower with the rim of the cartridge while simultaneously sliding the cartridge rearward into the magazine under the feed lips (Figure 11). Load subsequent cartridges into the magazine in the same manner

**THE BASE OF EACH CARTRIDGE MUST BE FLUSH WITH THE REAR OF THE MAGAZINE. IF THE NOSE OF A CARTRIDGE PROTRUDES BEYOND THE FRONT OF THE MAGAZINE, IT COULD CAUSE FEEDING PROBLEMS OR INTERFERE WHEN INSERTING THE MAGAZINE INTO THE RIFLE.**

### Loading the Chamber from the Magazine

1. Close the bolt and place the "safety" in the on safe position.
2. Load the magazine as explained previously.
3. Insert the loaded magazine into the rifle by inserting it into the magazine well until it is retained in place by the magazine catch.
4. Load the chamber by pressing the bolt unlock button and simultaneously lifting the bolt handle completely up. Release the bolt unlock button and draw the bolt completely rearward, then push the bolt forward and rotate the bolt handle down.
5. Immediately verify that the "safety" is in the on safe position.

#### ⚠ WARNING

**THE RIFLE IS NOW READY TO FIRE BY SIMPLY MOVING THE "SAFETY" TO THE OFF SAFE POSITION AND PULLING THE TRIGGER.**

### Loading the Rifle to Full Capacity

1. Close the bolt and place the "safety" in the on safe position.
2. Load the magazine as explained previously.
3. Insert the loaded magazine into the rifle by inserting it into the magazine well until it is retained in place by the magazine catch.
4. Load the chamber by pressing the bolt unlock button and simultaneously lifting the bolt handle completely up. Release the bolt unlock button and draw the bolt completely rearward, then push the bolt forward and rotate the bolt handle down.
5. Immediately verify that the "safety" is in the on safe position.

#### ⚠ WARNING

**THE RIFLE IS NOW READY TO FIRE BY SIMPLY MOVING THE "SAFETY" TO THE OFF SAFE POSITION AND PULLING THE TRIGGER.**

6. Eject the magazine from the rifle by pulling the magazine release button rearward with your index finger. The magazine will drop into your hand.
7. Load a single cartridge into the magazine as explained previously.
8. Insert the fully-loaded magazine into the rifle

### Single-Shot Loading from the magazine

If you wish to fire a single-shot from your rifle, it is recommended that you use the following loading procedure.

1. Remove the magazine from the rifle as explained on page 24.
2. Pull the bolt completely rearward and inspect the chamber to make sure it is empty.
3. Close the bolt and place the "safety" in the on safe position.
4. Load a single cartridge into the magazine.
5. Insert the magazine into the rifle.
6. When ready to shoot, cycle the bolt fully to load the single cartridge from the magazine into the chamber.
7. Immediately verify that the "safety" is in the on safe position.

#### ⚠ WARNING

**THE RIFLE IS NOW READY TO FIRE BY SIMPLY MOVING THE "SAFETY" TO THE OFF SAFE POSITION AND PULLING THE TRIGGER**



### Single shot loading directly to the chamber

You may also load your rifle by placing a cartridge directly into the chamber. To load the rifle in this manner, use the following loading procedure.

1. Insert an unloaded magazine into the rifle.
2. Pull the bolt rearward and inspect the chamber to make sure it is empty.
3. Insert a single cartridge into the ejection port and place it on top of the magazine.
4. When ready to shoot, push the bolt completely forward and rotate the bolt handle down to load the single cartridge into the chamber.
5. Immediately verify that the "safety" is in the on safe position.

#### ⚠️ WARNING

THE RIFLE IS NOW READY TO FIRE BY SIMPLY MOVING THE "SAFETY" TO THE OFF SAFE POSITION AND PULLING THE TRIGGER.

### FIRING

#### ⚠️ WARNING

NEVER CHAMBER A CARTRIDGE OR MOVE THE "SAFETY" FROM THE ON SAFE POSITION UNLESS SHOOTING IS IMMINENT. ALWAYS KEEP THE MUZZLE POINTED IN A SAFE DIRECTION. FAILURE TO FOLLOW THESE WARNINGS COULD RESULT IN SERIOUS INJURY OR DEATH.

1. Load a cartridge into the chamber (as explained previously) from the magazine or directly to the chamber.
2. With a cartridge in the chamber, you need only move the "safety" to the off safe position to make the rifle ready for firing.
3. When ready to fire, move the "safety" to the off safe position, take aim and squeeze the trigger.
4. After a cartridge is fired, cycle the bolt rearward to eject the empty case. If you wish to continue shooting, and the magazine contains ammunition, push the bolt fully forward. This picks up a loaded cartridge from the magazine and chambers it. You may continue to fire the rifle in this manner until the magazine is empty by pulling the trigger to fire each cartridge.
5. If you are done shooting, leave the bolt to the rear, with the breech in the open position so that you may visually inspect the chamber, barrel and magazine to be sure they contain no cartridges.

#### ⚠️ WARNING

AFTER FIRING, OR WHEN SHOOTING IS NO LONGER IMMINENT, IMMEDIATELY PLACE THE "SAFETY" IN THE ON SAFE POSITION. FAILURE TO FOLLOW THESE WARNINGS COULD RESULT IN SERIOUS INJURY OR DEATH. EVEN WITH THE BOLT OPEN AFTER SHOOTING, DO NOT ASSUME THE RIFLE IS UNLOADED. ALWAYS INSPECT THE CHAMBER, BARREL, FEED MECHANISM AND MAGAZINE TO BE CERTAIN THE RIFLE IS COMPLETELY UNLOADED. FAILURE TO FOLLOW THESE WARNINGS COULD RESULT IN SERIOUS INJURY OR DEATH.

### UNLOADING

#### ⚠️ WARNING

WHEN UNLOADING YOUR RIFLE ALWAYS PLACE THE "SAFETY" IN THE ON SAFE POSITION. KEEP THE MUZZLE POINTED IN A SAFE DIRECTION AND YOUR FINGERS AWAY FROM THE TRIGGER. FAILURE TO FOLLOW THESE WARNINGS COULD RESULT IN SERIOUS INJURY OR DEATH. ALWAYS INSPECT THE CHAMBER, BARREL AND MAGAZINE CAREFULLY AFTER UNLOADING TO BE SURE ALL LIVE CARTRIDGES ARE CLEARED FROM THE FIREARM.

### Unloading the rifle

1. Open the bolt and eject any cartridge in the chamber. Leave the bolt in the rearward position with the action open.
2. Look into the chamber to verify that it is unloaded.
3. Push the magazine release button rearward and remove the magazine.
4. With the chamber empty and the magazine removed, close the bolt and ensure the "safety" is in the on safe position.
5. Strip all the cartridges from the magazine as explained below.
6. Place the empty magazine into the rifle until it is retained by the magazine catch.

### Unloading the magazine

1. Remove the magazine as explained previously.
2. Strip all the cartridges from the magazine by pushing forward on the rim of the top cartridge and slide each cartridge out of the magazine, one at a time.
3. Unload any extra magazines.

### TRIGGER ADJUSTMENT

#### ⚠️ WARNING

WHEN UNLOADING YOUR RIFLE ALWAYS PLACE THE "SAFETY" IN THE ON SAFE POSITION. KEEP THE MUZZLE POINTED IN A SAFE DIRECTION AND YOUR FINGERS AWAY FROM THE TRIGGER. FAILURE TO FOLLOW THESE WARNINGS COULD RESULT IN SERIOUS INJURY OR DEATH. CAREFULLY INSPECT THE CHAMBER, BARREL AND MAGAZINE AFTER UNLOADING TO BE SURE ALL LIVE CARTRIDGES ARE CLEARED FROM THE FIREARM.

The M.O.A Trigger™ System (Minute of Angle) is pre-set at the factory at approximately 3½ pounds (1.6kg) and can be adjusted within a range of 3 to 5 pounds (1.350 to 2.3kg). Though trigger adjustments should be unnecessary, the trigger pull weight and overtravel can be tuned to your specifications. We recommend this procedure be performed by a qualified gunsmith.

### Adjusting Trigger Pull Weight

1. Remove the magazine.
2. Open the bolt and ensure the rifle is completely unloaded. Remove the bolt as explained on Figure 9.
3. Remove the two action screws with a 4mm or 5/32" Allen wrench (Figure 12).
4. Lift the trigger guard and bottom plate from the stock (Figure 13).
5. Carefully lift the barreled action out of the stock (Figure 14).
6. There are two screws in front of the trigger housing. The screw that is furthest from the action can be turned to adjust trigger pull weight, and the screw that is closest to the action can be turned to adjust overtravel (Figure 15). To decrease the trigger pull weight, turn the adjustment screw that is furthest from the action in a counterclockwise direction using a 1/16" Allen wrench.  
**THE TRIGGER PULL WEIGHT SCREW WILL FALL OUT WHEN THE TRIGGER HAS BEEN ADJUSTED TO ITS MINIMUM PULL WEIGHT OF 3 POUNDS (1.350kg).**  
To increase the trigger pull weight, turn the adjustment screw that is furthest from the action in a clockwise direction using a 1/16" Allen wrench.  
**NOTICE! DO NOT TURN THE TRIGGER PULL WEIGHT SCREW IN TOO FAR. DOING SO WILL LIMIT THE TRIGGER TRAVEL, RENDERING THE TRIGGER INOPERATIVE, AND COULD DAMAGE THE PULL WEIGHT SPRING.**
7. Trigger pull weight can be measured, with the rifle completely unloaded and the bolt closed, using a very accurate spring scale or a commercially available set of trigger pull measuring weights. Most gunsmiths can also measure trigger weight pull for you.  
**IF TRIGGER PULL WEIGHT IS INCREASED TOO MUCH, THE TRIGGER CANNOT BE PULLED. TURN THE SCREW COUNTERCLOCKWISE UNTIL THE TRIGGER CAN BE PULLED.**
8. When finished making the adjustment, place a drop of serviceable thread locker on the adjustment screw.
9. Place the barreled action back in the stock and reinstall the trigger guard and bottom plate (trigger guard end first). Torque the two action screws to 35 inch pounds.(4 N-m)

### Adjusting Trigger Overtravel

Overtravel is the amount the trigger moves after the firing pin has been released by the sear. It should not be necessary to adjust overtravel on your XPR. However, should overtravel require adjustment, perform the following procedures:

1. Remove the magazine.
2. Open the bolt and ensure the rifle is completely unloaded. Remove the bolt as explained on Figure 9.
3. Remove the two action screws with a 4mm or 5/32" Allen wrench (Figure 12).
4. Lift the trigger guard from the stock (Figure 13).
5. Carefully lift the barreled action out of the stock (Figure 14).
6. There are two screws in front of the trigger housing. The screw that is furthest from the action can be turned to adjust trigger pull weight, and the screw that is closest to the action can be turned to adjust overtravel (Figure 15). To increase the amount of overtravel, turn the adjustment screw closest to the action in a counterclockwise direction using a 1/16" Allen wrench. To decrease the amount of overtravel, turn the adjustment screw closest to the action in a clockwise direction using a 1/16" Allen wrench.

**IF THE OVERTRAVEL SCREW IS TURNED IN TOO FAR, THE TRIGGER CANNOT BE PULLED FAR ENOUGH TO RELEASE**



**THE SEAR AND FIRE THE RIFLE. TURN THE SCREW COUNTERCLOCKWISE UNTIL THE TRIGGER CAN BE PULLED.**

- When finished making the adjustment, place a drop of serviceable thread locker on the adjustment screw.
- Place the barreled action back in the stock and reinstall the trigger guard. Torque the two action screws to 35 inch-pounds. (4 N-m)

**MOUNTING A SCOPE****▲WARNING**

**BEFORE MOUNTING A SCOPE, SIGHT OR OTHER ACCESSORIES TO YOUR RIFLE, PLACE THE "SAFETY" IN THE ON SAFE POSITION. PRESS THE BOLT UNLOCK BUTTON, OPEN THE ACTION AND MAKE CERTAIN YOUR RIFLE IS COMPLETELY UNLOADED. KEEP THE MUZZLE POINTED IN A SAFE DIRECTION. FAILURE TO FOLLOW THESE WARNINGS COULD RESULT IN SERIOUS INJURY OR DEATH.**

The top of the XPR receiver is drilled and tapped for scope bases. Each scope base is mounted using two 8-40 screws. The scope base holes are usually fitted with filler screws.

**ALWAYS USE THE CORRECT BASES FOR THIS RIFLE AND THE APPROPRIATE LENGTH SCREWS.**

- Place your rifle in a gun vise or on a table or other safe/secure location. Protect the finish with rags or other padding.
- You should have a compatible one- or two-piece style base and four screws of the correct length.
- Clean all oil, grease or dirt from the receiver top and from the scope base parts.
- Position your rifle with the top of the receiver upward.
- Remove the four plugs from the top of the receiver using a very small, thin-bladed gunsmithing-type screwdriver.
- Pre-position the bases on the receiver top to determine the best orientation of the bases.
- Insert the screws through the bases and screw them into the receiver top using the correct tool. You must use 8-40 screws of the appropriate length to ensure proper thread engagement. Once the bases are installed, check inside the receiver to verify that the base mounting screws are not too long and interfering with the operation of the bolt. Many gunsmiths find it helpful to use a drop of serviceable thread locking compound to assure the screws stay tight. Make sure the thread locking compound does not get into the action or trigger. Be careful to assure that the threads of each screw engage properly in the threads in the receiver to prevent stripping the threads in the receiver.
- Tighten the screws snugly, but do not overtighten.
- Mount your scope rings and scope as outlined in the instructions supplied with your scope rings and/or scope. Always make sure you have the proper eye relief. Always make sure that the saddle crossbolts and cap bolts are fully tightened before using your firearm.

**CLEANING AND MAINTENANCE SUGGESTIONS**

**NOTICE! PLEASE TAKE NOTE OF THE FOLLOWING INFORMATION BEFORE CLEANING YOUR FIREARM.**

**Cleaning Parts With Special Finishes**

Be especially careful when cleaning firearms with camouflage, Dura-Touch® Armor Coating and other special finishes. Always prevent these surfaces from coming in contact with cleaning solvents, barrel scrubbers and other strong chemicals. It is preferable to clean these surfaces with a light gun oil containing no solvents or with a damp cloth and mild dish soap (be sure to keep water out of the action). When cleaning your firearm's bore and action, protect the external finishes from any contact with chemicals used. Also, avoid any contact between external finishes and other strong chemicals like those found in DEET-containing insect repellents, sunscreens, etc.

Damage to camouflage, Dura-Touch and other finishes caused by chemicals is irreversible and not repairable.

**▲WARNING**

**BEFORE PERFORMING CLEANING PROCEDURES, PLACE THE "SAFETY" IN THE ON SAFE POSITION. PRESS THE BOLT UNLOCK BUTTON, OPEN THE ACTION AND MAKE CERTAIN YOUR RIFLE IS COMPLETELY UNLOADED. KEEP THE MUZZLE POINTED IN A SAFE DIRECTION. FAILURE TO FOLLOW THESE WARNINGS COULD RESULT IN SERIOUS INJURY OR DEATH.**

**▲WARNING**

**WEAR EYE PROTECTION WHEN DISASSEMBLING AND CLEANING YOUR RIFLE TO PREVENT SPRINGS, SPRING- LOADED PARTS, SOLVENTS OR OTHER AGENTS FROM CONTACTING YOUR EYES, RESULTING IN INJURY.**

**▲WARNING**

**KEEP ALL AMMUNITION AWAY FROM THE CLEANING AREA. NEVER TEST THE MECHANICAL FUNCTION OF YOUR RIFLE WITH LIVE AMMUNITION. FAILURE TO FOLLOW THESE WARNINGS COULD RESULT IN SERIOUS INJURY OR DEATH.**

**Cleaning Procedures**

Your XPR will function better and more reliably over a longer period of time if it is properly maintained and kept clean. Clean your firearm after every day of shooting, and more often if it becomes excessively dirty. A minimum cleaning includes wiping down the firearm and oiling key parts. Regular maintenance also includes cleaning the barrel.

- Remove the bolt as explained previously.
- Inspect the chamber and bore for powder fouling. A normal amount of powder residue can be expected and is not serious. It can usually be removed with a patch saturated with nitro solvent. Use a cleaning rod with a tip and patch large enough for a snug fit in the bore. Insert the rod and patch into the barrel at the breech end and run it back and forth several times. Care should be exercised to ensure that the cleaning rod does not strike the crown of the muzzle, as damage to this area can affect the accuracy of your rifle. If, or when, fouling should become heavy, it can be removed with a brass bore brush. Dip or spray the brush with nitro solvent and scrub the chamber and bore until the fouling is removed. To prevent brass bristles from breaking off, the brush should be pushed completely through the barrel before being withdrawn. To maintain the utmost accuracy of your rifle it is recommended you clean the bore with a copper solvent. Modern bullet jackets are made mainly of copper. Residues from copper bullet jackets stick to the barrel and require more frequent cleaning. Magnum calibers will require more frequent inspection and cleaning. Swab the bore of your rifle with a good copper solvent using the manufacturer's recommended procedure.
- After all fouling has been removed, the chamber and bore should be wiped dry. When the bore is dry, pass a slightly oiled patch through it for preservation. A fine, light gun oil is recommended.
- Inspect the barrel and chamber to be certain no patches have inadvertently been left in them. Remove any that remain.
- Use a small brush or rag to remove dirt or other foreign matter from inside the receiver and other parts of the action. Lightly lubricate all moving parts with a high- quality, light gun oil. Use oil sparingly, a very light film is sufficient. A fine, light gun oil is ideally suited for this purpose.  
**DO NOT POUR LARGE QUANTITIES OF OIL INTO THE RECEIVER OR OTHER PARTS. IT CAN DRAIN INTO THE WOOD AND SOFTEN IT, CAUSING PERMANENT DAMAGE AND LOOSENING OF THE STOCK.**
- Wipe all exposed metal surfaces with a lightly oiled cloth making certain that all finger marks are removed. Finger marks provide a place where moisture can accumulate. The metal of the gun should receive a light film of oil any time the rifle has been exposed to weather or handling.
- Wood surfaces can also be wiped with a quality, lightweight gun oil or they can be polished with any quality furniture wax (but not both).

**Cleaning the magazine**

Frequently inspect magazines to determine the need for cleaning as lubricant and dirt will gradually collect in the mechanism. Normally, the magazine should be cleaned after firing 500 to 1,000 cartridges.

**DO NOT DISASSEMBLE THE MAGAZINE.**

- Clean the magazine by spraying it with a metal and polymer-safe gun cleaning solvent. Spray the magazine with this solvent, both inside and out, to loosen debris.
- Place your finger over the loading port and shake it vigorously (with the loading port away from you) to remove solvent and residue from the magazine.
- Use compressed air to dry the magazine or allow it to air dry.  
**NEVER ATTEMPT TO TAKE YOUR FIREARM APART FURTHER THAN EXPLAINED IN THIS OWNER'S MANUAL. YOUR FIREARM IS A SPECIALIZED, FINELY FITTED MECHANISM. YOU MAY PERMANENTLY DAMAGE IT BY ATTEMPTING TO DISASSEMBLE THE INNER MECHANISM. IF FURTHER DISASSEMBLY FOR SERVICE OR CLEANING IS REQUIRED, TAKE YOUR FIREARM TO A QUALIFIED GUNSMITH.**

**PARTS, SERVICE, REPAIR AND QUESTIONS****▲WARNING**

**PARTS ARE MADE FOR WINCHESTER BRAND FIREARMS MANUFACTURED BY OR FOR WINCHESTER REPEATING ARMS, AND SHOULD NOT BE USED IN OTHER FIREARMS, EVEN THOUGH MODELS MAY BE SIMILAR. IMPROPERLY FITTED PARTS MAY BE DANGEROUS.**

**Website Information**

An information resource for Winchester Repeating Arms is found on the World Wide Web.

- List of Authorized Repair Centers.
- Customer Service information.
- Answers to many technical and historical questions.
- Links to helpful sites.

Go to: [www.winchesterint.com](http://www.winchesterint.com)

Winchester is a registered trademark of Olin Corporation. Licensee Winchester

# WINCHESTER® XPR™

Carabine à verrou

## DESCRIPTION GÉNÉRALE ET FONCTIONNEMENT

### DESCRIPTION GÉNÉRALE

La carabine à verrou Winchester XPR partage les mêmes qualités et performances légendaires avec les autres carabines de la marque Winchester. Fabriquée à partir de matériaux robustes et utilisant les méthodes les plus précises de fabrication moderne, la XPR est sûr de répondre à vos attentes en matière de tir.

### FONCTIONNEMENT GÉNÉRAL

La XPR est une carabine à verrou qui fonctionne en soulevant la poignée du verrou, tirant le verrou vers l'arrière et puis la faisant glisser vers l'avant et faisant tourner le levier de verrou vers le bas jusqu'à ce qu'il se bloque. Ce processus permet de déplacer la cartouche du magasin jusqu'à la chambre ; la cartouche est prête pour le tir. Avant d'utiliser des balles réelles, familiarisez-vous complètement avec les instructions de fonctionnement décrites dans ce manuel d'utilisation. Habituez-vous à la sensation de votre nouvelle arme à feu et sachez identifier la force nécessaire pour faire fonctionner le mécanisme. Apprenez comment tirer sur la détente et, surtout, familiarisez-vous avec l'emplacement et le fonctionnement de la «sécurité.»

Les procédures de démontage et de fonctionnement des différents composants sont décrites plus loin dans le manuel d'utilisation. Lisez et étudiez-les avec la plus grande attention.

### NOMENCLATURE

Dans la terminologie des armes à feu classique, la position et le mouvement des pièces d'armes à feu sont décrits en se basant sur une position horizontale de l'arme et dans une situation normale de tir.

Position: à savoir, le canon est en avant ou en face; la crosse est vers l'arrière ou à l'arrière; le bloc détente est vers le bas ou au-dessous; la vue est ascendante ou en haut.

Pour la nomenclature des pièces générales, les caractéristiques générales et les avantages de la conception de la XPR, reportez-vous aux figures de la page 6.

Tout au long de ce manuel, «l'action» se réfère au mécanisme de cette carabine qui charge et sécurise les cartouches dans la chambre..

### NUMÉRO DE SÉRIE

Le numéro de série est situé sur le côté droit du boîtier, juste devant la fenêtre d'éjection. Nous vous conseillons de noter le numéro de série de votre arme au début de ce manuel d'utilisation.

### PREMIER NETTOYAGE ET HUILAGE

**PRENEZ ATTENTIVEMENT NOTE DES INFORMATIONS SUIVANTES AVANT DE NETTOYER L'ARME A FEU.**

### NETTOYAGE DES PIÈCES AVEC REVÊTEMENTS CARACTÉRISTIQUES

Soyez particulièrement prudent lors du nettoyage des armes à feu avec camouflage, celles équipées d'un revêtement Dura-Touch, ou d'autres finitions spéciales. Il faut toujours éviter que ces surfaces entrent en contact avec des solvants de nettoyage, des épurateurs de canon ou d'autres produits chimiques forts. Il est préférable de nettoyer ces surfaces avec une huile légère pour armes ne contenant pas de solvants ou bien avec un chiffon humide et du savon à vaisselle doux (assurez-vous de garder l'eau hors du mécanisme). Lors du nettoyage du canon et du mécanisme de votre arme à feu, protégez les surfaces extérieures de tout contact avec les produits chimiques utilisés. En outre, évitez tout contact entre les surfaces extérieures et d'autres produits chimiques forts tels que ceux contenus dans les insectifuges contenant du DEET, les filtres solaires, etc. Les dommages causés par des produits chimiques sur le camouflage, le revêtement Dura-Touch et les autres surfaces sont irréversibles.

#### ⚠ AVERTISSEMENT

**PROTEGEZ VOS YEUX LORS DU MONTAGE ET DU DEMONTAGE DE VOTRE CARABINE POUR ÉVITER QUE LES RESSORTS, PIÈCES DE RESSORT TENDUS, SOLVANTS OU AUTRES AGENTS ENTRENT EN CONTACT AVEC VOS YEUX ET CAUSENT DE GRAVES BLESSURES.**

Certaines parties métalliques de votre nouvelle arme à feu ont été enduites, à l'usine, d'un composé antirouille. Avant d'utiliser votre arme à feu, nettoyez les composés antirouille situés à l'intérieur du canon, du boîtier, du mécanisme de verrou et de la chambre. Une huile légère de haute qualité pour armes doit être utilisée pour supprimer ce

composé et pour lubrifier votre arme à feu pour la première fois. Nettoyez le canon en utilisant une tige de nettoyage et un tampon comme expliqué à la rubrique «Nettoyage et suggestions d'entretien», pages 23-25 dans le manuel d'utilisation.

Appliquez quelques gouttes d'huile de qualité sur les pièces marquées d'une flèche rouge de la figure 2. Évitez d'appliquer trop d'huile. Seul un léger film est nécessaire. L'excédent d'huile doit être essuyé, surtout par temps froid

### FONCTIONNEMENT DE LA «SÉCURITÉ»

#### ⚠ AVERTISSEMENT

**GARDEZ TOUJOURS LA «SECURITE» EN POSITION « ON » SAUF SI LE TIR EST IMMIMENT. GARDEZ LE CANON POINTE DANS UNE DIRECTION SÛRE. LE NON-RESPECT DE CES CONSIGNES POURRAIT PROVOQUER DES BLESSURES GRAVES OU LA MORT.**

La «sécurité» est située sur le côté droit du boîtier à l'arrière de la poignée de verrou (lorsqu'elle est dans la position de verrouillage).

Quand la «sécurité» est tirée vers l'arrière, la «sécurité» est en position enclenchée (figure 3). Cette position bloque la détente et verrouille le verrou en position fermée.

Quand la «sécurité» est poussée en avant, un point rouge indique que la «sécurité» n'est plus enclenchée et que la carabine est prête au tir (Figure 4).

#### ⚠ AVERTISSEMENT

**NE VOUS FIEZ PAS UNIQUEMENT A LA COULEUR ROUGE POUR INDIQUER L'ETAT DE SECURITE DE VOTRE ARME A FEU. LE TEMPS, L'EXPOSITION AUX ELEMENTS, ET L'ACTION ABRASIVE DES AGENTS DE NETTOYAGE PEUVENT L'EFFACER. LE NON-RESPECT DE CET AVERTISSEMENT POURRAIT PROVOQUER DES BLESSURES GRAVES OU LA MORT.**

Le mécanisme de « sécurité », lorsqu'il est enclenché, est conçu pour empêcher le tir. Cependant, ce mécanisme ne peut prévenir à 100% une décharge accidentelle de votre arme à feu, décharge pouvant résulter de secousses ou de mauvais traitements comme cela se produit quand une arme à feu a subi une chute.

Ne vous fiez jamais totalement à la « sécurité » de votre arme à feu. Elle aide simplement à une manipulation plus sûre de votre arme. Comme tout dispositif mécanique, la «sécurité» peut ne pas fonctionner ; elle peut avoir été supprimée ou manipulée par inadvertance dans une situation dangereuse. Gardez toujours votre arme pointée dans une direction sûre.

Gardez en permanence la «sécurité» dans la position enclenchée et le canon pointé dans une direction sûre. Il est conseillé de ne jamais charger votre carabine avant d'arriver sur le champ de tir, ou bien à l'endroit où vous avez prévu de commencer la chasse, à moins que vous soyez déjà en position de tir et qu'il est temps de tirer.

Pour encore plus de sécurité sur le champ de tir, et par courtoisie pour les autres, déchargez entièrement la carabine et maintenez le mécanisme dans la position ouverte lorsque vous n'êtes pas prêt à tirer

Il est essentiel de vous habituer avec la sensation, l'aspect et le fonctionnement de la «sécurité» de cette carabine avant de le charger et de tirer.

### BOUTON DE DÉVERROUILLAGE DU VERROU

Le bouton de déverrouillage est situé entre le levier d'armement et la «sécurité» (Figure 6). Le bouton de déverrouillage fonctionne en conjonction avec la «sécurité» et permet l'utilisation du verrou pour décharger une cartouche de la chambre avec la «sécurité» dans la position enclenchée. Pour décharger la chambre avec la «sécurité» dans la position enclenchée, appuyez simplement sur le bouton de déverrouillage du verrou vers le bas et tournez le verrou vers le haut, puis tirez-le complètement vers l'arrière.

### INDICATEUR D'ARMEMENT

Le voyant d'armement se trouve à l'arrière du verrou. L'indicateur est marqué d'un point rouge. L'état d'armement de la carabine peut être facilement senti avec le pouce ou bien vu en jetant un rapide coup d'œil vers le bas (figure 7). Lorsque la carabine fait feu, l'indicateur d'armement se rétracte dans la noix de culasse et ne peut ni être vu ou senti.

## INSTALLATION ET RETRAIT DU VERROU

### ⚠ AVERTISSEMENT

**TOUJOURS GARDEZ LE CANON POINTE DANS UNE DIRECTION SÛRE. AVANT D'INSÉRER OU DE RETIRER LE VERROU, INSPECTEZ VISUELLEMENT LA CHAMBRE POUR ÊTRE ABSOLUMENT CERTAIN QUE L'ARME SOIT COMPLÈTEMENT DÉCHARGÉE. PLACEZ LA «SECURITE» EN POSITION « ON ». LE NON-RESPECT DE CES AVERTISSEMENTS POURRAIT ENTRAÎNER DES BLESSURES GRAVES OU LA MORT.**

Le verrou de votre carabine peut avoir été emballé séparément de la carabine dans le carton d'emballage. Vous devrez insérer le verrou dans le mécanisme. Cependant, il est toujours conseillé de le retirer avant le nettoyage.

Avant d'insérer le verrou dans votre carabine, assurez-vous que le percuteur est armé. Lorsque le percuteur est armé, l'indicateur d'armement est visible à l'arrière de la culasse. Si l'indicateur d'armement ne se trouve pas dans la position d'armement, cela signifie que le percuteur n'est pas armé. Pour armer le percuteur, il suffit de tourner la partie arrière du verrou dans le sens des aiguilles d'une montre (quand il est vu depuis la fin de l'indicateur) jusqu'à ce que la gâchette du percuteur s'engage dans l'encoche du levier de culasse (figure 8). Sur une nouvelle carabine où les pièces ne sont pas encore rodées, il peut être difficile de faire tourner la douille du verrou à la main. Si c'est le cas, saisissez avec précaution la gâchette du percuteur dans un étai rembourré et soulevez le levier de culasse.

### INSTALLATION DU VERROU

1. Alignez l'avant du verrou dans l'ouverture arrière du boîtier.
2. Poussez le verrou complètement vers l'avant et tournez la poignée vers le bas pour le verrouiller. Il n'est pas nécessaire de pousser sur le bouton de libération du verrou pour insérer le verrou, mais vous pouvez le faire pour faciliter l'installation (Figure 9).
3. Placez immédiatement la «sécurité» dans la position ON. La carabine est maintenant entièrement assemblée et prête à être utilisée.

### RETRAIT DU VERROU

1. Placez la «sécurité» dans la position enclenchée.
2. Appuyez sur le bouton de déverrouillage du verrou et tournez le levier de verrou vers le haut.
3. L'emplacement du bouton de libération du verrou se situe sur la barre horizontale, sur le côté gauche du boîtier (figure 9). Appuyez vers l'intérieur sur le devant de l'emplacement du bouton de libération du verrou et tirez-le vers l'arrière, hors du boîtier.

**LORSQUE VOUS RETIREZ LE VERROU DU BOÎTIER, PRENEZ SOIN D'EMPECHER L'INDICATEUR D'ARMEMENT D'ENDOMMAGER LA PARTIE SUPERIEURE DE LA CROSSE.**

Le verrou a été soigneusement ajusté et monté en usine pour assurer un espace libre correct. Le numéro de série de votre carabine est gravé sur le verrou à des fins d'identification. Pour assurer votre sécurité, n'échangez jamais le verrou d'une carabine avec celui d'une autre, car la feuillure peut ne pas être la même. Si le verrou est perdu ou endommagé, retournez votre carabine à l'usine pour le remplacer.

## MUNITIONS

### ⚠ AVERTISSEMENT

**N'UTILISEZ PAS D'AUTRES MUNITIONS QUE CELLES INSCRITES SUR LE CÔTÉ GAUCHE DU CANON. EXAMINEZ ATTENTIVEMENT CHAQUE CARTOUCHE QUE VOUS METTEZ DANS VOTRE ARME. DÉCHARGER LES ARMES À FEU DANS DES LIEUX MAL VENTILÉS, NETTOYER OU MANIPULER DES MUNITIONS PEUVENT ENTRAÎNER UNE EXPOSITION AU PLOMB ET À D'AUTRES SUBSTANCES CONNUES POUR PROVOQUER DES MALFORMATIONS CONGÉNITALES, DES TROUBLES DE LA REPRODUCTION ET D'AUTRES BLESSURES GRAVES. ASSUREZ-VOUS DE BÉNÉFICIER D'UNE VENTILATION ADEQUATE. LAVEZ-VOUS LES MAINS SOIGNEUSEMENT APRÈS AVOIR MANIPULÉ LES MUNITIONS.**

Le canon et le mécanisme de cette carabine ont été conçus avec des marges de sécurité importantes, au-dessus des pressions établies par les lois américaines. Toutefois, nous déclinons toute responsabilité en cas d'incidents se produisant suite à l'utilisation de cartouches de dimension non standard ou de cartouches développant des pressions supérieures aux normes établies par le « Sporting Arms and Ammunition Manufacturer's » (SAAMI).

## CAPACITÉ DU MAGASIN

La capacité du magasin des calibres standard et magnum est de trois cartouches. Il est extrêmement important que vous connaissiez la capacité du magasin de votre arme. Dans des circonstances appropriées, à une distance et à un endroit de tir idéal, chargez complètement votre magasin et vérifiez le nombre de cartouches. Rappelez-vous, la capacité «totale» comprend une cartouche supplémentaire qui peut être chargée dans la chambre, en plus du magasin.

### CHARGEMENT

#### ⚠ AVERTISSEMENT

**LORS DU CHARGEMENT DE VOTRE CARABINE, GARDEZ TOUJOURS LE CANON POINTE DANS UNE DIRECTION SÛRE, PLACEZ TOUJOURS LA «SECURITE» EN POSITION « ON » ET GARDEZ VOS DOIGTS LOIN DE LA DÉTENTE. LE NON-RESPECT DE CES AVERTISSEMENTS PEUT PROVOQUER DES BLESSURES GRAVES OU LA MORT. POUR ÉVITER UNE DÉCHARGE ACCIDENTELLE, NE TRANSPORTEZ PAS VOTRE CARABINE AVEC DES CARTOUCHE DANS LA CHAMBRE. LORSQUE VOUS N'ÊTES PAS ENCORE PRÊT À TIRER, PLACEZ LA «SECURITE» EN POSITION « ON », APPUYEZ SUR LE BOUTON DE DÉVERROUILLAGE DU VERROU ET DÉCHARGEZ LA CHAMBRE. LE NON-RESPECT DE CES CONSIGNES POURRAIT PROVOQUER DES BLESSURES GRAVES OU LA MORT.**

Il existe deux méthodes pour charger une cartouche dans la chambre de la carabine:

- 1) Chargement depuis le magasin
- 2) Chargement à travers la fenêtre d'éjection.

### CHARGEMENT DU MAGASIN

1. Ejectez le magasin de l'arme en tirant vers l'arrière avec votre index sur le bouton de libération du magasin, situé sur le bord avant du magasin. Le magasin tombera dans votre main (Figure 10).
2. Placez le rebord d'une cartouche à l'avant de la suivante et appuyez vers le bas sur le suivante avec le rebord de la cartouche tout en faisant coulisser simultanément la cartouche vers l'arrière du magasin sous les lèvres de retenue (Figure 11). Chargez les cartouches restantes dans le magasin de la même manière.

**LA BASE DE CHAQUE CARTOUCHE DOIT ÊTRE ALIGNÉE CONTRE L'ARRIÈRE DU MAGASIN. SI LE BOUT D'UNE CARTOUCHE DÉPASSE AU-DELA DU MAGASIN, ELLE POURRAIT CAUSER DES PROBLÈMES D'ALIMENTATION OU INTERFERER LORSQUE VOUS INSÉREREZ LE MAGASIN DANS LA CARABINE.**

#### Chargement de la chambre depuis le magasin

1. Fermez le verrou et placez la «sécurité» dans la position enclenchée.
2. Chargez le magasin comme expliqué précédemment.
3. Insérez le magasin chargé dans la carabine en l'insérant à l'intérieur jusqu'à ce qu'il soit maintenu en place par le verrou du magasin.
4. Chargez la chambre en appuyant sur le bouton de déverrouillage du verrou de culasse et, en même temps, soulevez le levier de culasse complètement. Relâchez le bouton de déverrouillage du verrou et tirez le verrou complètement vers l'arrière, puis poussez le verrou vers l'avant et tournez le levier de culasse vers le bas.
5. Vérifiez immédiatement que la «sécurité» est en position « ON ».

#### ⚠ AVERTISSEMENT

**LA CARABINE EST MAINTENANT PRÊTE À TIRER, EN DÉPLAÇANT SIMPLEMENT LA «SECURITE» DE LA POSITION « ON » À LA POSITION « OFF » ET EN APPUYANT SUR LA DÉTENTE.**

#### Chargement de la carabine au maximum de sa capacité

1. Fermez le verrou et placez la «sécurité» dans la position enclenchée.
2. Chargez le magasin comme expliqué précédemment.
3. Insérez le magasin chargé dans la carabine en l'insérant à l'intérieur du chargeur jusqu'à ce qu'il soit maintenu en place par le verrou.
4. Chargez la chambre en appuyant sur le bouton de déverrouillage du verrou pendant que vous soulevez complètement le levier de culasse. Relâchez le bouton de déverrouillage du verrou et tirez le verrou complètement vers l'arrière, puis poussez-le vers l'avant et tournez le levier de culasse vers le bas.
5. Vérifiez immédiatement que la «sécurité» est en position « ON ».

**⚠ AVERTISSEMENT**

LA CARABINE EST MAINTENANT PRETE A TIRER, EN DEPLAÇANT SIMPLEMENT LA «SECURITE» DE LA POSITION « ON » A LA POSITION « OFF » ET EN APPUYANT SUR LA DETENTE..

- Ejectez le magasin de la carabine en tirant sur le bouton de libération vers l'arrière avec votre index. Le magasin tombera dans votre main.
- Chargez une seule cartouche dans le magasin comme expliqué précédemment.
- Insérez le magasin entièrement chargé dans la carabine.

**Chargement d'une cartouche pour un seul tir**

Si vous souhaitez tirer un seul coup de feu, il est recommandé d'utiliser la procédure de chargement suivant.

- Retirez le magasin de la carabine comme expliqué à la page 33.
- Tirez le verrou complètement vers l'arrière et inspectez la chambre pour vous assurer qu'elle soit vide.
- Fermez le verrou et placez la «sécurité» dans la position enclenchée.
- Chargez une seule cartouche dans le magasin.
- Insérez le magasin dans la carabine.
- Lorsque vous êtes prêt à tirer, ouvrez le verrou pour charger l'unique cartouche du magasin dans la chambre.
- Vérifiez immédiatement que la «sécurité» est en position « ON ».

**⚠ AVERTISSEMENT**

LA CARABINE EST MAINTENANT PRETE A TIRER, EN DEPLAÇANT SIMPLEMENT LA «SECURITE» DE LA POSITION « ON » A LA POSITION « OFF » ET EN APPUYANT SUR LA DETENTE.

**Chargement d'une unique cartouche directement dans la chambre**

Vous pouvez également charger votre carabine en plaçant directement une cartouche dans la chambre. Pour charger la carabine de cette manière, suivez la procédure de suivante.

- Insérez le magasin vide dans la carabine.
- Tirez le verrou vers l'arrière et inspectez la chambre pour vous assurer qu'elle soit vide.
- Insérez une cartouche dans le port d'éjection et placez-la au-dessus du magasin.
- Lorsque vous êtes prêt à tirer, poussez le verrou complètement vers l'avant et tournez la poignée du verrou vers le bas pour charger l'unique cartouche dans la chambre.
- Vérifiez immédiatement que la «sécurité» est en position « ON ».

**⚠ AVERTISSEMENT**

LA CARABINE EST MAINTENANT PRETE A TIRER, EN DEPLAÇANT SIMPLEMENT LA «SECURITE» DE LA POSITION « ON » A LA POSITION « OFF » ET EN APPUYANT SUR LA DETENTE..

**LE TIR****⚠ AVERTISSEMENT**

NE JAMAIS CHAMBRER UNE CARTOUCHE OU DEPLACER LA «SECURITE» VERS LA POSITION « OFF » A MOINS QUE VOUS SOYEZ PRET A TIRER. GARDEZ TOUJOURS LE CANON POINTE DANS UNE DIRECTION SURE. LE NON-RESPECT DE CES AVERTISSEMENTS POURRAIT PROVOQUER DES BLESSURES GRAVES OU LA MORT.

- Chargez une cartouche dans la chambre (comme expliqué précédemment) à partir du magasin ou directement dans la chambre.
- Quand une cartouche est dans la chambre, il vous suffit seulement de déplacer la «sécurité» de la position « ON » à la position « OFF » pour rendre la carabine prête à tirer.
- Lorsque vous êtes prêt à tirer, déplacez la «sécurité» de la position « ON » à la position « OFF », visez et appuyez sur la détente.
- Après avoir tiré une cartouche, tirer le verrou vers l'arrière pour éjecter la douille vide. Si vous souhaitez continuer à tirer et que le magasin contient encore des munitions, poussez le verrou complètement vers l'avant. Cela chargera une cartouche du magasin vers la chambre. Vous pouvez continuer à tirer avec votre arme à feu de cette manière jusqu'à ce que le magasin soit vide, en pressant sur la détente pour tirer chaque cartouche.

- Si vous avez terminé la session de tir, laissez le verrou vers l'arrière, avec le mécanisme en position ouverte afin que vous puissiez contrôler visuellement que la chambre, le canon et le magasin ne contiennent pas de cartouches

**⚠ AVERTISSEMENT**

APRES LE TIR, OU QUAND LE TIR N'EST PAS IMMINENT, PLACEZ IMMEDIATEMENT LA «SECURITE» EN POSITION « ON ». LE NON-RESPECT DE CET AVERTISSEMENT POURRAIT PROVOQUER DES BLESSURES GRAVES OU LA MORT. MEME AVEC LE VERRU EN POSITION OUVERTE APRES LE TIR, NE PENSEZ PAS QUE LA CARABINE EST DECHARGEE. VÉRIFIEZ TOUJOURS LA CHAMBRE, LE CANON, LE MECANISME D'ALIMENTATION ET LE MAGASIN POUR ETRE ABSOLUMENT CERTAIN QUE LA CARABINE EST COMPLETEMENT DECHARGEE. LE NON-RESPECT DE CES CONSIGNES POURRAIT PROVOQUER DES BLESSURES GRAVES OU LA MORT.

**DÉCHARGEMENT****⚠ AVERTISSEMENT**

LORS DU DECHARGEMENT DE VOTRE CARABINE, ASSUREZ-VOUS QUE LA «SECURITE» EST EN POSITION « ON », GARDEZ LE CANON POINTE DANS UNE DIRECTION SURE ET VOS DOIGTS LOIN DE LA DETENTE. LE NON-RESPECT DE CET AVERTISSEMENT POURRAIT PROVOQUER DES BLESSURES GRAVES OU LA MORT. VÉRIFIEZ TOUJOURS LA CHAMBRE, LE CANON ET LE MAGASIN ATTENTIVEMENT APRES AVOIR DECHARGE VOTRE ARME POUR VOUS ASSURER QU'ILS NE CONTIENNENT PLUS DE CARTOUCHES.

**Déchargement de la carabine**

- Ouvrez le verrou et éjecter toutes les cartouches de la chambre. Laissez le verrou dans la position arrière avec le mécanisme ouvert.
- Vérifier la chambre pour vous assurer qu'elle soit complètement déchargée
- Poussez le bouton de libération vers l'arrière et retirez le magasin.
- Après avoir vidé la chambre et enlevé le magasin, fermez le verrou et assurez-vous que la «sécurité» est en position enclenchée.
- Retirez toutes les cartouches du magasin, comme expliqué ci-dessous.
- Placez le magasin vide dans la carabine jusqu'à ce qu'il soit retenu par le verrou du chargeur.

**Déchargement du chargeur**

- Retirez le magasin comme expliqué précédemment.
- Enlevez toutes les cartouches du magasin en poussant sur le bord de la cartouche du haut et en faisant glisser chaque cartouche une par une hors du magasin.
- Décharger les magasins annexes.

**RÉGLAGE DE LA DÉTENTE****⚠ AVERTISSEMENT**

PENDANT LE DECHARGEMENT DE LA CARABINE, INSTALLEZ TOUJOURS LA «SECURITE» EN POSITION « ON ». GARDEZ LE CANON POINTE DANS UNE DIRECTION SURE ET VOS DOIGTS LOIN DE LA DETENTE. LE NON-RESPECT DE CET AVERTISSEMENT PEUT PROVOQUER DES BLESSURES GRAVES OU LA MORT.

INSPECTEZ ATTENTIVEMENT LA CHAMBRE, LE CANON ET LE MAGASIN POUR ÊTRE SÛR QUE TOUTES LES CARTOUCHES NON-UTILISEES ONT BIEN ETE EXTRAITES DE L'ARME.

Le système de détente MOA™ (Minute Of Angle) est pré-réglé en usine à environ 1,6kg et peut être ajusté dans une fourchette comprise entre 1,350 et 2,3 kg. Bien que des ajustements ne soient pas nécessaires, le poids et la surcourse de la détente peuvent être réglés selon vos propres spécifications. Nous vous recommandons de confier ces réglages à un armurier qualifié.

**Ajustement du poids de départ de la détente**

- Retirez le magasin.
- Ouvrez le verrou et assurez-vous que la carabine est complètement déchargée. Retirez le verrou comme indiqué en page 30.



3. Retirez les deux vis du mécanisme avec un tournevis de 4 mm ou une clé Allen 5/32 (figure 12).
4. Soulevez le pontet de la crosse (Figure 13).
5. Soulevez délicatement le mécanisme du canon hors de la crosse (Figure 14).
6. Il existe deux vis à l'avant du boîtier de gâchette. La vis qui est la plus éloignée du mécanisme peut être activée pour ajuster le poids de la détente, et la vis qui est la plus proche de l'action peut être activée pour ajuster la surcourse (Figure 15). Pour augmenter le poids de départ de la détente, tournez la vis de réglage qui est la plus éloignée du mécanisme dans le sens des aiguilles d'une montre à l'aide d'une clé Allen 1/16.  
**LA VIS REGLANT LE POIDS DE DEPART DE LA DETENTE TOMBERA LORSQUE LE DECLENCHEUR SERA AJUSTE A SON POIDS MINIMUM DE 1,350kg.**  
Pour augmenter le poids de départ de la détente, tournez la vis de réglage qui est la plus éloignée du mécanisme dans le sens des aiguilles d'une montre à l'aide d'une clé Allen 1/16.  
**AVIS! NE PAS TOURNER LA VIS PERMETTANT DE REGLER LE POIDS DE LA DETENTE TROP LOIN. CELA LIMITERAIT LA COURSE DE LA DETENTE, RENDANT LA DETENTE HORS D'USAGE, ET ENDOMMAGERAIT LE RESSORT DE TRACTION DE POIDS.**
7. Le poids de départ de la détente peut être mesurée quand la carabine est complètement déchargée et le verrou fermé, en utilisant une balance à ressort très précise ou un dispositif disponible dans le commerce de mesure de poids de départ de la détente. La plupart des armuriers peuvent également mesurer le poids de départ de la détente pour vous.  
**SI LE POIDS DE DEPART DE LA DETENTE EST TROP AUGMENTE, LA DETENTE NE PEUT PAS ETRE ACTIONNEE. TOURNER LA VIS DANS LE SENS INVERSE DES AIGUILLES D'UNE MONTRE JUSQU'A CE QUE LA DETENTE PUISSE ETRE ACTIONNEE.**
8. Lorsque vous avez terminé d'effectuer le réglage, déposer une goutte de liquide de frein permanent sur la vis de réglage.
9. Remplacez le mécanisme du canon dans la crosse et réinstallez le pontet et la plaque inférieure (le pontet en premier). Serrer les deux vis du mécanisme à 4 N-m.

#### Réglage de la surcourse de la détente

La surcourse est définie par les mouvements de la détente à la suite de la libération du percuteur par la gâchette. Il ne devrait pas être nécessaire d'ajuster la surcourse sur votre carabine XPR. Cependant, si la surcourse nécessite un ajustement, effectuez les procédures suivantes:

1. Retirez le magasin.
2. Ouvrez le verrou et assurez-vous que la carabine est complètement déchargée. Retirez le verrou comme indiqué en page 30.
3. Retirez les deux vis du mécanisme avec un tournevis 4 mm ou avec une clé Allen 5/32 (figure 12).
4. Soulevez le pontet de la crosse (Figure 13).
5. Soulevez délicatement le mécanisme du canon sur la crosse (Figure 14).
6. Il existe deux vis à l'avant du boîtier de détente. La vis qui est la plus éloignée de l'action peut être activée pour ajuster le poids de départ de la détente, et la vis qui est la plus proche du mécanisme peut être activée pour ajuster la surcourse (Figure 15). Pour augmenter la quantité de surcourse, tournez la vis de réglage la plus proche du mécanisme dans le sens contraire des aiguilles d'une montre à l'aide d'une clé Allen 1/16. Pour diminuer la quantité de sur-course, tournez la vis de réglage la plus proche du mécanisme dans le sens des aiguilles d'une montre à l'aide d'une «clé Allen 1/16».  
**SIL A VIS DE SURCOURSE EST TROP DEVISSEE, LA DETENTE NE POURRA PAS ETRE SUFFISAMMENT TIREE POUR LIBERER LA CARTOUCHE ET FAIRE FEU. TOURNER LA VIS GAUCHE DANS LE SENS INVERSE DES AIGUILLES D'UNE MONTRE JUSQU'A CE QUE LA DETENTE PUISSE ETRE TIREE.**
7. Lorsque vous avez terminé le réglage, déposer une goutte de liquide de frein permanent sur la vis de réglage.
8. Remplacez le mécanisme du canon dans la crosse et réinstallez le pontet et la plaque inférieure (le pontet en premier). Serrer les deux vis du mécanisme à 4 N-m.

#### MONTAGE D'UNE LUNETTE

##### ⚠ AVERTISSEMENT

**AVANT DE MONTER LA LUNETTE OU D'AUTRES ACCESSOIRES SUR VOTRE CARABINE, PLACEZ LA «SECURITE» EN POSITION «ON». PRESSEZ LE BOUTON DE DEVERROUILLAGE DU VERRU, OUVEREZ LE MECANISME ET ASSUREZ-VOUS QUE VOTRE CARABINE EST COMPLETEMENT DECHARGEE. POINTEZ LA BOUCHE DU CANON DANS UNE DIRECTION SURE. LE NON-RESPECT DE CES CONSIGNES POURRAIT PROVOQUER DES BLESSURES GRAVES OU LA MORT.**

La partie supérieure du boîtier de la XPR est percée et taraudée pour les embases de montage de lunettes. Chaque embase

de montage est montée à l'aide de deux vis 8-40.

**TOUJOURS UTILISER LES BONNES BASES ET LES VIS DE LONGUEUR APPROPRIÉE À CETTE CARABINE.**

1. Placez votre carabine dans un étau, sur une table ou autre lieu sûr / sécurisé. Protéger la finition avec des chiffons ou un autre rembourrage.
2. Vous devez avoir une ou deux pièces compatibles avec la base de portée et quatre vis de la bonne longueur.
3. Nettoyer l'huile, la graisse ou la saleté du haut du boîtier et des pièces de base de portée.
4. Positionnez votre carabine avec le dessus du boîtier vers le haut.
5. Pré-positionnez les bases sur le dessus du boîtier pour déterminer la meilleure orientation des bases.
6. Insérez les vis dans les bases et vissez-les dans la partie supérieure du récepteur en utilisant l'outil approprié. Vous devez utiliser des vis 8-40 de la bonne longueur pour assurer une bonne prise du filetage. Une fois que les bases sont installées, vérifiez à l'intérieur du récepteur que les vis de fixation de la base ne soient pas trop longues afin qu'elles ne puissent interférer avec le fonctionnement du verrou. De nombreux armuriers trouvent utile d'utiliser une goutte de liquide de frein permanent pour s'assurer que les vis restent serrées. Assurez-vous que le liquide ne pénètre pas dans le mécanisme ou la détente. Soyez attentifs à ce que les fils de chaque vis soient bien engagés dans les filetages du récepteur afin qu'ils ne puissent pas se détacher.
7. Serrez bien les vis, mais pas trop.
8. Montez les anneaux la lunette comme indiqué dans les instructions fournies avec les anneaux et la lunette. Assurez-vous toujours que vous avez le dégagement oculaire approprié.

#### NETTOYAGE ET SUGGESTIONS D'ENTRETIEN

##### PRENEZ NOTE DES INFORMATIONS SUIVANTES AVANT DE NETTOYER VOTRE ARME

##### Nettoyage des pièces avec des revêtements spéciaux

Soyez particulièrement prudent lors du nettoyage des armes à feu avec camouflage, celles équipées d'un revêtement Dura-Touch, ou d'autres finitions spéciales. Il faut toujours éviter que ces surfaces entrent en contact avec des solvants de nettoyage, des épurateurs de canon ou d'autres produits chimiques forts. Il est préférable de nettoyer ces surfaces avec une huile légère pour armes ne contenant pas de solvants ou bien avec un chiffon humide et du savon à vaisselle doux (assurez-vous de garder l'eau hors du mécanisme). Lors du nettoyage de l'âme du canon et du mécanisme de votre arme à feu, protégez les surfaces extérieures de tout contact avec les produits chimiques utilisés. En outre, évitez tout contact entre les surfaces extérieures et d'autres produits chimiques forts tels que ceux contenus dans les insecticides contenant du DEET, les filtres solaires, etc. Les dommages causés par des produits chimiques sur le camouflage, le revêtement Dura-Touch et les autres surfaces sont irréversibles.

##### ⚠ AVERTISSEMENT

**AVANT DE COMMENCER LA PROCEDURE DE NETTOYAGE, PLACEZ TOUJOURS LA «SECURITE» EN POSITION «ON», OUVEREZ LE MECANISME ET ASSUREZ-VOUS QUE LA CARABINE EST COMPLETEMENT DECHARGE. GARDEZ LE CANON POINTE DANS UNE DIRECTION SURE. LE NON-RESPECT DE CES CONSIGNES POURRAIT PROVOQUER DES BLESSURES GRAVES OU LA MORT.**

##### ⚠ AVERTISSEMENT

**PROTEGEZ VOS YEUX LORS DU DEMONTAGE ET DU NETTOYAGE DE VOTRE CARABINE POUR EVITER QUE LES RESSORTS, LES PIÈCES DE RESSORT TENDUS, LES SOLVANTS OU AUTRES AGENTS N'ENTRENT EN CONTACT AVEC VOS YEUX ET CAUSENT DE GRAVES BLESSURES.**

##### ⚠ AVERTISSEMENT

**CONSERVEZ TOUTES LES MUNITIONS HORS DE LA ZONE DE NETTOYAGE. NE TESTEZ JAMAIS LE FONCTIONNEMENT MECANIQUE DE VOTRE ARME AVEC DES BALLEES REELLES. LE NON-RESPECT DE CES AVERTISSEMENTS POURRAIT ENTRAINER DES BLESSURES GRAVES OU LA MORT.**

##### Les procédures de nettoyage

Votre arme à feu XPR fonctionnera mieux et plus longtemps si elle est bien entretenue et propre. Nettoyez votre arme après chaque journée de tir, et plus souvent si elle devient excessivement sale. Un nettoyage minimum nécessite d'essuyer l'arme à feu et de huiler les éléments clés. L'entretien régulier comprend également le nettoyage de l'âme du canon.

1. Retirez le verrou comme expliqué précédemment.
2. Inspectez la chambre et l'intérieur du canon et retirez l'encrassement de la poudre. Une quantité normale de résidus de poudre n'est pas grave et peut être retirée avec un tampon imprégné de nitro-solvant. Utilisez une tige



de nettoyage avec une pointe et un tampon assez grand pour bien nettoyer les parois de l'âme du canon. Insérez la tige et le tampon jusqu'au fond du canon et exécutez un mouvement de va et vient à différentes reprises. Il faut prendre soin de veiller à ce que la tige de nettoyage ne frappe pas le chanfrein de bouche car cela affecterait la précision de votre arme. Si les résidus de poudre forment un encrassement anormalement épais, retirez-les avec une brosse d'alésage en laiton. Trempez ou pulvérissez la brosse avec un nitro-solvant et frottez la chambre et l'alésage jusqu'à ce que l'encrassement soit entièrement retiré. Pour éviter que les fibres de laiton ne se cassent, poussez complètement la brosse dans le canon avant de la retirer. Pour conserver la grande précision de votre arme, il est recommandé de nettoyer le canon avec un solvant contenant un fort pourcentage d'ammoniaque (copper Solvant) afin d'éliminer les résidus de cuivre. Les calibres Magnum exigent un contrôle et un nettoyage plus fréquent. Badigeonnez l'âme de votre carabine avec un « copper solvant » (à base d'ammoniaque) en utilisant la procédure recommandée par le fabricant.

- Après avoir retiré tous les résidus, la chambre et le canon doivent être bien sécher. Lorsque le canon est sec, passer un tampon légèrement huilé à l'intérieur pour prévenir le dépôt de nouveaux résidus. Nous vous recommandons d'utiliser une huile légère pour arme.
- Inspectez le canon et la chambre pour être certain qu'aucun tampon n'ait été oublié par inadvertance. Si c'est le cas, retirez-les.
- Utilisez une petite brosse ou un chiffon pour enlever la saleté et/ou les autres matières étrangères à l'intérieur du boîtier et des autres parties du mécanisme. Graissez légèrement toutes les pièces mobiles avec une huile pour pistolet de grande qualité. Utilisez l'huile avec parcimonie, un film très léger est suffisant. Une huile fine et légère pour armes est idéale pour exécuter ce nettoyage.  
**NE VERSEZ PAS DE GRANDES QUANTITÉS D'HUILE DANS LE BOÎTIER OU DANS LES AUTRES PIÈCES. L'HUILE POURRAIT ENTRER EN CONTACT AVEC LE BOIS ET LE RAMOLLIR CAUSANT DES DOMMAGES PERMANENTS ET LE RELACHEMENT DE LA CROSSE.**
- Essuyez toutes les surfaces métalliques exposées avec un chiffon légèrement huilé et assurez-vous que toutes les traces de doigts soient retirées. Les marques de doigts offrent un endroit où l'humidité peut s'accumuler. Huilez légèrement votre arme chaque fois après que celle-ci ait été exposée aux intempéries ou ait subi un entretien.
- Les surfaces en bois peuvent aussi être essuyées avec une huile légère pour arme ou bien elles peuvent aussi être polies avec de la cire pour les meubles (mais pas les deux en même temps).

#### Nettoyage du magasin

Contrôler fréquemment le magasin pour déterminer la nécessité de procéder au nettoyage et à la lubrification et évaluer le degré de saleté à l'intérieur du mécanisme. Normalement, le magasin doit être nettoyé après le tir de 500 à 1000 cartouches.

#### NE DEMONTEZ PAS LE MAGASIN.

- Nettoyez le magasin par pulvérisation avec un solvant de nettoyage pour métal et polymère d'arme. Vaporisez le magasin avec ce solvant, tant à l'intérieur qu'à l'extérieur, pour détacher les résidus.
- Placez votre doigt sur le port de chargement et agitez-le vigoureusement (avec le port de chargement loin de vous) pour éliminer le solvant et les résidus du magasin.
- Utilisez de l'air comprimé pour sécher le magasin ou le séchez-le à l'air libre.  
**N'ESSAYER JAMAIS D'UTILISER VOTRE ARME À FEU D'UNE AUTRE MANIÈRE QUE L'EXPLIQUE CE MANUEL. VOTRE ARME À FEU EST UN MÉCANISME SPÉCIALISÉ, FINEMENT RÉGLÉ. VOUS POUVEZ L'ENDOMMAGER EN ESSAYANT DE DEMONTER L'INTÉRIEUR DU MÉCANISME. SI CÉPENDANT UN DEMONTAGE EST NECESSAIRE OU QU'UN NETTOYAGE EST REQUIS, AMENEZ VOTRE ARME CHEZ UN ARMURIER QUALIFIÉ.**

#### PIÈCES DÉTACHÉES, SERVICE, RÉPARATION ET QUESTIONS

##### ⚠ AVERTISSEMENT

**LES PIÈCES DÉTACHÉES SONT FABRIQUÉES PAR LA MARQUE D'ARME À FEU WINCHESTER PAR OU POUR WINCHESTER REPEATING ARMS, ET NE DOIVENT PAS ÊTRE UTILISÉES DANS LES AUTRES ARMES À FEU, MÊME SI LES MODÈLES SONT SIMILAIRES. LES PIÈCES INSTALLÉES DE MANIÈRE INADÉQUATE PEUVENT ÊTRE DANGEREUSES.**

Informations sur le site

Une source d'information pour Winchester Repeating Arms se trouve sur le World Wide Web.

- Liste des Centres de réparation agréés.
- Informations de service à la clientèle.
- Les réponses à de nombreuses questions techniques et historiques.
- Liens vers des sites utiles.

Aller à: [winchesterint.com](http://winchesterint.com)

Winchester est une marque déposée de Olin Corporation. Titulaire de la licence Winchester.

## WINCHESTER® XPR™

Rifle de cerrojo

### DESCRIPCIÓN GENERAL Y FUNCIONAMIENTO

#### DESCRIPCIÓN GENERAL

El sistema de carga y alimentación por mecanismo de cerrojo comparte las mismas cualidades y el rendimiento clásico con otros rifles que llevan en nombre Winchester. Fabricado con materiales robustos y usando los métodos más precisos de la fabricación moderna, el rifle XPR va a satisfacer sus expectativas de tiro.

#### FUNCIONAMIENTO GENERAL

El XPR es un rifle de cerrojo que funciona levantando la palanca del cerrojo, llevando el cerrojo hacia atrás y luego deslizando el cerrojo hacia delante y girando la palanca hacia abajo hasta que se detenga. Durante el proceso, coge un cartucho del cargador y lo carga en la recámara para disparar. Antes de utilizar munición real, familiarícese con las instrucciones de funcionamiento de este manual del propietario. Acostúmbrase a sentir su nueva arma y a la fuerza requerida para ponerla en funcionamiento. Aprenda cómo debe utilizar el gatillo y, sobre todo, la ubicación y el funcionamiento del mecanismo de "seguridad". Más adelante, encontrará el procedimiento a seguir durante el desmontaje y el funcionamiento de los componentes de su arma. Por favor, lea y estudie exhaustivamente el manual del propietario.

#### NOMENCLATURA

En la terminología convencional sobre armas de fuego, la posición y el movimiento de las partes del arma son descritas tal y como están dispuestas cuando el arma está en posición horizontal y en posición normal de tiro.

Es decir, el cañón delante o mirando hacia delante; la culata hacia atrás o en la parte trasera, el gatillo debajo o mirando hacia abajo, y la mira o sistema de puntería hacia arriba o en la parte superior. Para conocer la nomenclatura de las diferentes partes, las características generales y los beneficios de un diseño XPR, puede ver en la página 6. A lo largo del manual del propietario se utiliza la "acción" para referirse al mecanismo a través del cual este rifle carga y asegura los cartuchos en la recámara.

#### NÚMERO DE SERIE

El número de serie está situado en la parte derecha de la acción, justo delante de la boca de expulsión. Anote el número de serie de su arma en la portada del manual del propietario para futuras consultas.

#### PRIMERA LIMPIEZA Y ENGRASE

**POR FAVOR, LEA ATENTAMENTE LA SIGUIENTE INFORMACIÓN ANTES DE LIMPIAR SU ARMA DE FUEGO.**

#### LIMPIEZA DE PIEZAS CON ACABADOS ESPECIALES

Sea especialmente cuidadoso cuando limpie armas de fuego con camuflaje Dura-Touch®. Recubrimiento de Armaduras u otros acabados especiales. Prevenga el contacto de estas superficies con disolventes de limpieza, lavadores del cañón y de otros productos químicos fuertes. Es preferible limpiar estas superficies con aceites para pistolas que no contengan solventes o con un paño húmedo y jabón suave (asegúrese de que no entra agua en la acción). Cuando limpie el interior y la acción de su arma, proteja los acabados externos de cualquier contacto con los productos químicos que puedan ser utilizados. Evite cualquier contacto entre los acabados externos y otros productos químicos fuertes como los que se encuentran en los repelentes de insectos o protectores solares (contienen DEET). Los daños producidos por productos químicos en el camuflaje Dura-Touch y en otros acabados es irreversible e irreparable.

##### ⚠ ADVERTENCIA

**UTILICE GAFAS DE PROTECCIÓN CUANDO MONTE Y DESMONTE SU RIFLE PARA PREVENIR QUE MUELLES, PIEZAS ELÁSTICAS, SOLVENTES U OTROS AGENTES ENTREN EN CONTACTO CON SUS OJOS, PROVOCÁNDOLE LESIONES.**

Algunas partes metálicas de su nueva arma de fuego se han revestido en la fábrica con algún componente antioxidante. Antes de usar su arma, limpie el componente antioxidante del interior del cañón, la acción, el mecanismo de cerrojo y la zona de la acción y la recámara. Debe usar un aceite ligero y de calidad para eliminar el antioxidante y dar a su nueva arma su primera lubricación. Limpie el cañón utilizando una baqueta o varilla y limpie

como se explica en el apartado "Sugerencias de mantenimiento y limpieza" en las páginas 44-45 de este manual del propietario.

Aplique algunas gotas de aceite de calidad en el área mostrada en el Dibujo 2. Evite aplicar demasiado aceite, una fina capa es suficiente. El exceso de aceite debe ser enjuagado, especialmente donde el clima es frío.

## FUNCIONAMIENTO DE LA SEGURIDAD

### ⚠️ ADVERTENCIA

**MANTENGA EL MECANISMO DE "SEGURIDAD" ACTIVADO HASTA EL MOMENTO DE EFECTUAR EL DISPARO. MANTENGA EL CAÑÓN APUNTANDO HACIA UNA DIRECCIÓN SEGURA. NO SEGUIR ESTAS ADVERTENCIAS PUEDE CAUSAR LESIONES GRAVES O LA MUERTE.**

La "seguridad" está situada en el lado derecho de la acción, en la parte trasera de la palanca del cerrojo (cuando está en posición de bloqueo). Cuando la "seguridad" está en la parte trasera significa que está activada (Dibujo 3). Esto indirectamente bloquea el gatillo y cierra el cerrojo. Cuando el mecanismo de "seguridad" es empujado hacia adelante, un punto rojo aparece indicando que el mecanismo de "seguridad" está desactivado y que el rifle está preparado para disparar. (Dibujo 4)

### ⚠️ ADVERTENCIA

**NO DEPENDA ÚNICAMENTE DEL PUNTO ROJO PARA SABER EL ESTADO DE SEGURIDAD DE SU ARMA. EL PASO DEL TIEMPO, LA EXPOSICIÓN Y LA ACCIÓN ABRASIVA DE LOS PRODUCTOS DE LIMPIEZA PUEDEN BORRARLO. NO SEGUIR ESTAS ADVERTENCIAS PUEDE CAUSAR LESIONES SERIAS O LA MUERTE.**

El mecanismo de seguridad está diseñado para impedir el disparo cuando está activado. Sin embargo, este mecanismo no tiene porqué impedir necesariamente una descarga accidental de su arma de fuego como resultado de sacudidas o caídas que el arma haya podido recibir.

Nunca confíe plenamente en la opción de seguridad de su arma. Se trata principalmente de una ayuda para manejar de forma más segura su arma. Como cualquier dispositivo mecánico la "seguridad" puede fallar; puede ser golpeado o manipulado hacia la posición de no seguridad sin que se de cuenta. Mantenga siempre su rifle apuntando hacia una dirección segura.

Por tanto, mantenga siempre el mecanismo de "seguridad" activado y el cañón apuntando hacia una dirección segura. Es aconsejable no cargar el rifle hasta que no esté en el campo, en el lugar donde tiene el propósito de cazar o en su banco de apoyo de la zona de tiro.

Para mayor seguridad en la zona de tiro, y como cortesía hacia los demás, descargue completamente y mantenga la acción abierta hasta que el disparo sea inminente.

Es imprescindible que se familiarice con el tacto, aspecto y funcionamiento de la "seguridad" de este rifle antes de intentar cargar y disparar.

## BOTÓN DE DESBLOQUEO DEL CERROJO

El botón de desbloqueo del cerrojo se encuentra entre la palanca del cerrojo y la "seguridad" (Dibujo 6). Funciona de forma conjunta con la "seguridad" y permite al cerrojo descargar un cartucho de la recámara con el mecanismo de "seguridad" activado. Para descargar la recámara con el mecanismo de "seguridad" activado, simplemente apriete hacia abajo el botón de desbloqueo del cerrojo y gire el cerrojo hacia arriba, entonces llévelo completamente hacia atrás.

## INDICADOR DE ARMADO

El indicador de armado está situado en la parte trasera del tapón del cerrojo. El indicador está marcado con un punto rojo. Cuando el rifle está armado, se puede notar con el pulgar, así como echando un vistazo rápido hacia abajo (Dibujo 7).

Cuando el rifle es disparado, el indicador de armado se retrae hacia el tapón y no puede ser visto ni tocado.

### ⚠️ ADVERTENCIA

**NO DEPENDA ÚNICAMENTE DEL PUNTO ROJO PARA SABER EL ESTADO DE SEGURIDAD DE SU ARMA. EL PASO DEL TIEMPO, LA EXPOSICIÓN Y LA ACCIÓN ABRASIVA DE LOS PRODUCTOS DE LIMPIEZA PUEDEN BORRARLO. NO SEGUIR ESTAS ADVERTENCIAS PUEDE CAUSAR LESIONES GRAVES O LA MUERTE.**

## INSTALACIÓN Y EXTRACCIÓN DEL CERROJO

### ⚠️ ADVERTENCIA

**MANTENGA SIEMPRE EL CAÑÓN APUNTANDO HACIA UNA DIRECCIÓN SEGURA. ANTES DE INSERTAR O QUITAR EL CERROJO, INSPECCIONE VISUALMENTE SI LA RECÁMARA ESTÁ COMPLETAMENTE DESCARGADA. ACTIVE EL MECANISMO DE "SEGURIDAD". NO SEGUIR ESTAS ADVERTENCIAS PUEDE CAUSAR LESIONES GRAVES O LA MUERTE.**

El cerrojo de su rifle puede haber sido embalado por separado en la caja en la que su rifle ha sido transportado. Necesita insertar el cerrojo en la acción. Así mismo, es recomendable quitar el cerrojo antes de limpiar su arma.

Antes de insertar el cerrojo en su rifle, asegúrese de que la aguja percutora está montada. Cuando la aguja percutora está montada, el indicador de armado es visible en la parte trasera del tapón del cerrojo. Si el indicador de armado no está en la posición de disparo significa que la aguja percutora no está montada.

Para montar la aguja percutora, simplemente gire la parte trasera del cerrojo en sentido de las agujas de un reloj (cuando se ve desde el extremo del indicador) hasta que el fiador del percutor se acople con la muesca de la palanca del cerrojo (Dibujo 8). En un rifle nuevo, cuando las superficies aún no han sido pulidas por el uso, puede ser difícil girar la palanca del cerrojo de forma manual. En ese caso, sujete cuidadosamente el fiador de la aguja percutora en un tornillo de banco y levante la palanca del cerrojo.

## INSTALACIÓN DEL CERROJO

1. Alinee la parte delantera del cerrojo en la abertura posterior de la acción.
2. Empuje el cerrojo completamente hacia delante y gire la palanca hacia abajo para bloquearlo. No es necesario presionar el seguro del cerrojo para insertarlo, pero puede hacerlo si de ese modo le resulta más fácil (Dibujo 9).
3. Inmediatamente, active el mecanismo de "seguridad". El rifle está montado y puede hacerlo funcionar con normalidad.

## RETIRADA DEL CERROJO

1. Active el mecanismo de "seguridad".
2. Pulse el botón de desbloqueo del cerrojo y gire la palanca del cerrojo hacia arriba.
3. El seguro del cerrojo es la barra horizontal en la parte izquierda de la acción (Dibujo 9). Presione hacia dentro en la parte frontal para liberar el cerrojo y cuidadosamente lleve el cerrojo a la parte trasera y hacia fuera de la acción.

## CUANDO EXTRAIGA EL CERROJO DE LA ACCIÓN, TENGA CUIDADO DE NO GOLPEAR EL INDICADOR DE ARMADO Y DE NO DAÑAR EL PEINE DE LA ACCIÓN.

El cerrojo ha sido cuidadosamente seleccionado y adaptado en la fábrica para asegurar que su tamaño sea el correcto. El número de serie de su rifle está grabado en el cerrojo a efectos de identificación. Para mejorar su seguridad, nunca intercambie cerrojos con otros rifles, ya que puede que no tengan el espacio adecuado. Si pierde el cerrojo o éste resulta dañado, devuelva su rifle a la fábrica para sustituirlo por otro que se ajuste a la perfección.

## MUNICIÓN

### ⚠️ ADVERTENCIA

**N'UTILISEZ PAS D'AUTRES MUNITIONS QUE CELLES INSCRITES SUR LE COTE GAUCHE DU CANON. EXAMINEZ NO USE OTRA MUNICIÓN QUE LA QUE ESTÁ INSCRITA EN LA PARTE DERECHA DE SU CAÑÓN. EXAMINE CADA CARTUCHO QUE PONGA EN SU ARMA DE FUEGO.**

**DESCARGAR Y LIMPIAR SU ARMA DE FUEGO EN UNA ZONA SIN LA VENTILACIÓN ADECUADA O MANIPULAR MUNICIÓN PUEDEN PROVOCAR UNA EXPOSICIÓN AL PLOMO Y A OTRAS SUSTANCIAS QUE PUEDAN CAUSAR MALFORMACIONES EN EL NACIMIENTO, DAÑOS AL SISTEMA REPRODUCTIVO Y OTRAS LESIONES GRAVES. LÁVESE LAS MANOS EXHAUSTIVAMENTE DESPUÉS DE MANIPULAR MUNICIÓN.**

El cañón y la acción de este rifle han sido fabricados con sustanciales márgenes de seguridad con respecto a las presiones desarrolladas para las cargas establecidas en América. Sin embargo, no asumimos ninguna responsabilidad por incidentes ocurridos por el uso de cartuchos de dimensiones no estándares o por desarrollar presiones superiores a los estándares establecidos por SAAMI (Instituto de Fabricantes de Munición y Armas de Caza).

## CAPACIDAD DEL CARGADOR

La capacidad del cargador para calibres estándares y magnum es de tres rondas. Es extremadamente importante que conozca la capacidad de su cargador. Bajo condiciones apropiadas, como en una zona de tiro o en cualquier otro lugar de disparo adecuado, cargue su cargador hasta el máximo de su capacidad y confirme el número de cartuchos. Recuerde que la capacidad total incluye una ronda adicional que puede ser cargada en la recámara, a parte del cargador lleno.

## CARGA

**⚠️ ADVERTENCIA**

**CUANDO CARGUE SU RIFLE MANTENGA SIEMPRE EL CAÑÓN MIRANDO HACIA UNA DIRECCIÓN SEGURA. ACTIVE SIEMPRE EL MECANISMO DE "SEGURIDAD" Y MANTENGA SUS DEDOS ALEJADOS DEL GATILLO. NO SEGUIR ESTAS ADVERTENCIAS PUEDE CAUSAR LESIONES SERIAS O LA MUERTE.**

**PARA EVITAR DESCARGAS ACCIDENTALES NO TRANSPORTE SU RIFLE CON CARTUCHOS EN LA RECÁMARA. CUANDO EL DISPARO NO SEA INMINENTE, ACTIVE EL MECANISMO DE "SEGURIDAD"; PRESIONE EL BOTÓN DE DESBLOQUEO DEL CERROJO Y DESCARGUE LA RECÁMARA. NO SEGUIR ESTAS ADVERTENCIAS PUEDE CAUSAR LESIONES SERIAS O LA MUERTE.**

Hay dos métodos para cargar un cartucho en la recámara del rifle:

- 1) Cargarlo desde el cargador
- 2) Cargarlo a través de la boca de expulsión.

## CARGAR EL CARGADOR

1. Extraiga el cargador del rifle presionando el retén del cargador situado en la primera línea del cargador con su dedo índice. El cargador caerá en su mano (Dibujo 10).
2. Coloque el borde del cartucho en la parte frontal de la teja elevadora de munición y presione hacia abajo con el borde del cartucho mientras desliza el cartucho hacia dentro del cargador, por debajo de la boca de alimentación (Dibujo 11). Carga los siguientes cartuchos en el cargador de la misma manera.

**LA BASE DE CADA CARTUCHO DEBE ESTAR ALINEADA CON LA PARTE TRASERA DEL CARGADOR. SI LA NARIZ DEL CARTUCHO SOBRESALE POR LA PARTE DELANTERA DEL CARGADOR PUEDE TENER PROBLEMAS PARA INSERTAR EL CARGADOR EN EL RIFLE.**

## Cargar la recámara desde el cargador

1. Cierre el cerrojo y active el mecanismo de "seguridad".
2. Cargue el cargador como se ha explicado anteriormente.
3. Inserte el cargador cargado en el rifle insertándolo bien hasta que quede retenido en su lugar por el retén del cargador.
4. Cargue la recámara presionando el botón de desbloqueo del cerrojo y simultáneamente levante la palanca del cerrojo completamente hacia arriba. Suelte el botón de desbloqueo del cerrojo y llévelo hacia atrás completamente, entonces empuje el cerrojo hacia delante y gire la palanca hacia abajo.
5. Verifique inmediatamente que el mecanismo de "seguridad" está activado.

**⚠️ ADVERTENCIA**

**AHORAS EL RIFLE ESTÁ PREPARADO PARA DISPARAR CON SÓLO ACTIVAR EL MECANISMO DE "SEGURIDAD" Y APRETAR EL GATILLO.**

## Cargar el cargador a su máxima capacidad

1. Cierra el cerrojo y active el mecanismo de "seguridad".
2. Cargue el cargador como se ha explicado anteriormente.
3. Coloque el cargador cargado en el rifle insertándolo bien hasta que quede retenido en su lugar por el retén del cargador.
4. Cargue la recámara presionando el botón de desbloqueo del cerrojo y simultáneamente levante la palanca del cerrojo completamente hacia arriba. Suelte el botón de desbloqueo del cerrojo y llévelo hacia atrás completamente, entonces empuje el cerrojo hacia delante y gire la palanca hacia abajo.
5. Verifique inmediatamente que el mecanismo de "seguridad" está activado.

**⚠️ ADVERTENCIA**

**AHORAS EL RIFLE ESTÁ PREPARADO PARA DISPARAR CON SÓLO ACTIVAR EL MECANISMO DE "SEGURIDAD" Y APRETAR EL GATILLO.**

6. Extraiga el cargador del rifle presionando el botón de retenida del cargador situado en la primera línea del cargador con su dedo índice. El cargador caerá en su mano
7. Cargue un único cartucho en el cargador tal y como se ha explicado anteriormente.
8. Inserta el cargador completamente cargado en el rifle.

## Disparo único cargado desde el cargador

Si desea efectuar un único disparo con su rifle, es recomendable que siga las siguientes instrucciones.

1. Quite el cargador del rifle como se ha explicado en la página 42.
2. Retire hacia atrás el cerrojo e inspeccione la recámara para asegurarse de que está vacía.
3. Cierre el cerrojo y active el mecanismo de "seguridad".
4. Cargue un único cartucho en el cargador.
5. Coloque el cargador en el rifle.
6. Cuando esté preparado para disparar, gire el cerrojo totalmente para cargar el único cartucho de cargador en la recámara.
7. Verifique inmediatamente que el mecanismo de "seguridad" está activado.

**⚠️ ADVERTENCIA**

**AHORAS EL RIFLE ESTÁ PREPARADO PARA DISPARAR CON SÓLO ACTIVAR EL MECANISMO DE "SEGURIDAD" Y APRETAR EL GATILLO.**

## Disparo único cargado desde la recámara

También puede cargar su rifle colocando un cartucho directamente en la recámara. Para ello, siga las siguientes instrucciones.

1. Coloque un cargador descargado en el rifle.
2. Tire del cerrojo hacia atrás e inspeccione la recámara para asegurarse de que está vacía.
3. Introduzca un único cartucho en la boca de expulsión y colóquelo en la parte superior del cargador.
4. Cuando esté preparado para disparar, empuje el cerrojo completamente hacia delante y gire la palanca del cerrojo hacia abajo para cargar el único cartucho en la recámara.
5. Verifique inmediatamente que el mecanismo de "seguridad" está activado.

**⚠️ ADVERTENCIA**

**AHORAS EL RIFLE ESTÁ PREPARADO PARA DISPARAR CON SÓLO ACTIVAR EL MECANISMO DE "SEGURIDAD" Y APRETAR EL GATILLO.**

## DISPARO

**⚠️ ADVERTENCIA**

**NO CARGUE UN CARTUCHO O DESACTIVE EL MECANISMO DE "SEGURIDAD" HASTA QUE EL DISPARO SEA INMINENTE. MANTENGA SIEMPRE EL CAÑÓN APUNTADO HACIA UNA DIRECCIÓN SEGURA. NO SEGUIR ESTAS ADVERTENCIAS PUEDE CAUSAR LESIONES GRAVES O LA MUERTE.**

1. Cargue un cartucho en la recámara (como se ha explicado anteriormente) desde el cargador o directamente desde la recámara.
2. Con un cartucho en la recámara, sólo necesita desactivar el mecanismo de "seguridad" para que su rifle esté preparado para disparar.
3. Cuando esté preparado para disparar desactive el mecanismo de "seguridad", apunte y apriete el gatillo.
4. Cuando un cartucho ha sido disparado, lleve el cerrojo hacia atrás para expulsar el envase vacío. Si desea continuar disparando, y el cargador contiene munición, empuje el cerrojo completamente hacia delante. De este modo, cargará un cartucho del cargador y lo llevará a la recámara. De esta manera, puede seguir utilizando el rifle, disparando un cartucho con sólo apretar el gatillo hasta que el cargador esté vacío.
5. Si ha acabado de disparar, deje el cerrojo en la parte trasera, con la acción en una posición abierta para que pueda inspeccionar visualmente la recámara, el cañón y el cargador y de ese modo pueda asegurarse de que no contienen ningún cartucho.

**⚠️ ADVERTENCIA**

**DESPUÉS DE DISPARAR O CUANDO EL DISPARO NO SEA INMINENTE, RECUERDE ACTIVAR INMEDIATAMENTE EL MECANISMO DE "SEGURIDAD". NO SEGUIR ESTAS ADVERTENCIAS PUEDE CAUSAR LESIONES GRAVES O LA MUERTE. NO ASUMA QUE EL RIFLE ESTÁ DESCARGADO, INCLUSO CUANDO EL CERROJO ESTÁ ABIERTO DESPUÉS DE HABER DISPARADO. INSPECCIONE SIEMPRE LA RECÁMARA, EL CAÑÓN, EL MECANISMO DE ALIMENTACIÓN Y EL CARGADOR PARA ASEGURARSE DE QUE EL RIFLE ESTÁ COMPLETAMENTE DESCARGADO. NO SEGUIR ESTAS ADVERTENCIAS PUEDE CAUSAR LESIONES GRAVES O LA MUERTE.**

## DESCARGA

### ⚠️ ADVERTENCIA

ACTIVE SIEMPRE EL MECANISMO DE "SEGURIDAD" CUANDO VAYA A DESCARGAR SU RIFLE. MANTENGA EL CAÑÓN APUNTANDO HACIA UNA DIRECCIÓN SEGURA Y SUS DEDOS ALEJADOS DEL GATILLO. NO SEGUIR ESTAS ADVERTENCIAS PUEDE CAUSAR LESIONES GRAVES O LA MUERTE.

INSPECCIONE SIEMPRE LA RECÁMARA, EL CAÑÓN Y EL CARGADOR DE FORMA CUIDADOSA DESPUÉS DE DESCARGAR SU ARMA PARA ASEGURARSE DE QUE NO QUEDA MUNICIÓN REAL DENTRO DE SU ARMA.

### Descargar el rifle

1. Abra el cerrojo y extraiga todos los cartuchos de la recámara. Deje el cerrojo hacia atrás, con la acción abierta.
2. Mire en el interior de la recámara para asegurarse de que está descargada.
3. Apriete el botón para liberar el cargador hacia atrás y extráigalo.
4. Con la recámara vacía y el cargador extraído, cierre el cerrojo y asegúrese de que está activada el mecanismo de "seguridad".
5. Extraiga todos los cartuchos como se explica a continuación.
6. Coloque el cargador vacío en el rifle hasta que quede bien encajado.

### Descargar el cargador

1. Extraiga el cargador como se ha explicado anteriormente.
2. Extraiga todos los cartuchos del cargador empujando hacia delante en el borde de la parte superior del cartucho, y deslizando los cartucho fuera del cargador, de uno en uno.
3. Descargue cualquier otro cargador que pueda haber utilizado.

## AJUSTES DEL GATILLO

### ⚠️ ADVERTENCIA

CUANDO DESCARGUE SU RIFLE ACTIVE SIEMPRE EL MECANISMO DE "SEGURIDAD". MANTENGA EL CAÑÓN APUNTANDO A UNA DIRECCIÓN SEGURA Y SUS DEDOS LEJOS DEL GATILLO. NO SEGUIR ESTAS ADVERTENCIAS PUEDE CAUSAR LESIONES GRAVES O LA MUERTE.

INSPECCIONE SIEMPRE LA RECÁMARA, EL CAÑÓN Y EL CARGADOR DE FORMA CUIDADOSA DESPUÉS DE DESCARGAR SU ARMA PARA ASEGURARSE DE QUE NO QUEDA MUNICIÓN REAL DENTRO DE SU ARMA.

El sistema M.O.A Trigger™ (Gatillo Minuto de Ángulo) es pre-ajustado en la fábrica a aproximadamente 1,6 kg y puede ser ajustado dentro de un rango de 1,350 a 2,3 kg. Aunque los ajustes en el gatillo suelen ser innecesarios, el peso del disparador y el recorrido por inercia pueden ser ajustados según sus necesidades. Recomendamos que este procedimiento sea llevado a cabo por un armero cualificado.

### Ajustar el peso del disparador

1. Extraiga el cargador.
2. Abra el cerrojo y asegúrese de que su rifle está completamente descargado. Retire el cerrojo como se ha explicado en la página 39.
3. Extraiga los dos tornillos de la acción con una llave Allen de 4mm o de 5/32» (Dibujo 12).
4. Extraiga la placa inferior y el arco de guardamonte del conjunto (Dibujo 13).
5. Extraiga con cuidado la acción del cañón del conjunto (Dibujo 14).
6. Hay dos tornillos en la parte delantera de la pieza donde se encuentra el gatillo. El tornillo que está más lejos de la acción se puede girar para ajustar el peso del disparador, y el tornillo que está más cerca de la acción se puede girar para ajustar el recorrido por inercia (Dibujo 15, página 21). Para reducir el peso del disparador, gire el tornillo que está más cerca de la acción en el sentido contrario a las agujas del reloj utilizando una llave Allen de 1/16".

**EL PESO DEL DISPARADOR CAERÁ CUANDO EL GATILLO SE AJUSTE AL MÍNIMO DE 1,350 kg.**

Para incrementar el peso del disparador, gire el tornillo de ajuste que está más lejos de la acción en sentido de las agujas del reloj utilizando una llave Allen de 1/16".

**¡AVISO! NO GIRE DEMASIADO EL TORNILLO QUE AJUSTA EL PESO DEL DISPARADOR, PUESTO QUE LIMITARÁ EL MOVIMIENTO DEL GATILLO HACIENDO QUE SEA IMPOSIBLE UTILIZARLO, PUDIENDO TAMBIÉN DAÑAR EL MUELLE DEL PESO DEL DISPARADOR.**

7. El peso del disparador puede medirse, con el rifle totalmente descargado y el cerrojo abierto, utilizando una escala de muelles muy precisa o una balanza o dinamómetro, a su disposición en el mercado. La mayoría de los armeros

pueden medir el peso de su disparador por usted.

**SI EL PESO DEL DISPARADOR SE INCREMENTA EN EXCESO NO PODRÁ MOVERLO. PARA HACERLO OPERATIVO, GIRE EL TORNILLO EN SENTIDO CONTRARIO A LAS AGUJAS DEL RELOJ HASTA QUE PUEDA MOVERLO.**

8. Cuando acabe de realizar los ajustes necesarios, ponga una gota de sellador de roscas en los tornillos de ajuste.
9. Coloque de nuevo la acción del cañón en el conjunto del arma y reinstale el arco de guardamonte y la placa inferior (arco de guardamonte primero). Apriete los tornillos de la acción 4 N-m.

### Ajuste del recorrido de inercia del gatillo

El recorrido por inercia es el movimiento del gatillo después de que la aguja percutora haya sido desplazada por el fiador. No tendría por qué ajustar el recorrido de inercia de su XPR. Sin embargo, si requiere algún ajuste, siga las siguientes instrucciones:

1. Extraiga el cargador.
  2. Abra el cerrojo y asegúrese de que el rifle está completamente descargado. Retire el cerrojo como se ha explicado en la página 39.
  3. Retire los dos tornillos de la acción con un a llave Allen de 4mm o de 5/32" (Dibujo 12).
  4. Extraiga el arco de guardamonte del conjunto (Dibujo 13).
  5. Extraiga con cuidado la acción del cañón del conjunto. (Dibujo 14).
  6. Hay dos tornillos en la parte delantera de la pieza donde se encuentra el gatillo. El tornillo que está más lejos de la acción se puede girar para ajustar el peso del disparador, y el tornillo que está más cerca de la acción se puede girar para ajustar el recorrido de inercia (Dibujo 15). Para aumentar el recorrido de inercia, gire el tornillo de ajuste más próximo a la acción en sentido contrario a las agujas del reloj utilizando una llave Allen de 1/16". Para reducir el recorrido de inercia, gire el tornillo de ajuste más próximo a la acción en sentido de las agujas del reloj usando una llave Allen de 1/16".
- SI GIRA DEMASIADO EL RECORRIDO DE INERCIA, NO PODRÁ MOVER EL GATILLO PARA LIBERAR EL FIADOR Y ASÍ PODER DISPARAR EL RIFLE. EN ESE CASO, GIRE EL TORNILLO EN SENTIDO CONTRARIO A LAS AGUJAS DEL RELOJ HASTA QUE EL GATILLO PUEDA MOVERSE.**
7. Cuando acabe de realizar los ajustes necesario, ponga una gota de sellador de roscas en los tornillos de ajuste.
  8. Coloque de nuevo la acción del cañón en el conjunto y recolocó el arco de guardamonte. Apriete los dos tornillos de la acción 4 N-m.

## MONTAR UN CATALEJO O MIRA TELESCÓPICA

### ⚠️ ADVERTENCIA

ANTES DE MONTAR UN CATALEJO, MIRA TELESCÓPICA O CUALQUIER OTRO ACCESORIO A SU RIFLE, ACTIVE EL MECANISMO DE "SEGURIDAD". APRIETE EL BOTÓN DE BLOQUEO DEL CERROJO, ABRA LA ACCIÓN Y ASEGÚRESE DE QUE SU RIFLE ESTÁ TOTALMENTE DESCARGADO. MANTENGA EL CAÑÓN APUNTANDO HACIA UNA DIRECCIÓN SEGURA. NO SEGUIR ESTAS ADVERTENCIAS PUEDE CAUSAR LESIONES GRAVES O LA MUERTE.

La parte delantera de la acción XPR está taladrada para la instalación de las piezas de catalejos o miras. Cada pieza se monta utilizando dos tornillos 8-40. Los orificios suelen estar tapados por tornillos de relleno.

**USE SIEMPRE PIEZAS ADECUADAS PARA ESTE RIFLE Y TORNILLOS CON LA LONGITUD APROPIADA.**

1. Coloque su rifle en un caballete para pistolas, en una mesa o cualquier otro lugar seguro. Proteja los acabados finales con trapos o similares.
2. Debería tener piezas compatibles y cuatro tornillos de la longitud adecuada.
3. Limpie todo el aceite, grasa o suciedad que pueda haber en la parte delantera de la acción y en las piezas del catalejo.
4. Coloque el rifle con la parte superior de la acción hacia arriba.
5. Quite los cuatro tapones de la parte delantera de la acción utilizando un pequeño y fino destornillador específico para armeros.
6. Pre-coloque las piezas en la parte delantera de la acción para determinar su mejor posición y orientación.
7. Coloque los tornillos a través e las piezas y atorníllelos a la parte delantera de la acción utilizando las herramientas adecuadas. Debe utilizar tornillos 8-40 de la longitud apropiada para asegurarse de que quedan correctamente acoplados. Verifique el interior de la acción para asegurarse de que los tornillos de las piezas no son demasiados largos, ya que esto podría interferir en el funcionamiento del cerrojo. Muchos armeros consideran útil poner una gota de sellador de roscas para garantizar que los tornillos quedan fijados. Asegúrese de que el sellador no penetra en el interior de la acción o el gatillo. Asegúrese de que la rosca de cada tornillo encaja perfectamente en los orificios de la acción para prevenir que se separen de la acción.
8. Apriete los tornillos firmemente, pero no en exceso.
9. Monte las anillas y la mira siguiendo las instrucciones suministradas con dichos productos. Asegúrese de que tiene la distancia adecuada para el alivio del ojo. Asegúrese de que los tornillos están bien apretados antes de usar su arma de fuego.



## SUGERENCIAS DE LIMPIEZA Y MANTENIMIENTO

### TENGA EN CUENTA LA SIGUIENTE INFORMACIÓN ANTES DE LIMPIAR SU ARMA DE FUEGO

#### Limpiieza de partes con acabados especiales

Sea especialmente cuidadoso cuando limpie armas de fuego con camuflaje Dura-Touch® Recubrimiento de Armaduras u otros acabados especiales. Prevenga el contacto de estas superficies con disolventes de limpieza, lavadores del cañón y otros productos químicos fuertes. Es preferible limpiar estas superficies con aceites para pistolas que no contentan solventes o con un paño húmedo y jabón suave (asegúrese de que no entra agua en la acción). Cuando limpie el interior de su arma, proteja los acabados externos de cualquier contacto con los productos químicos que puedan ser utilizados. Evite cualquier contacto entre los acabados externos y otros productos químicos Fuertes como los que se encuentran en los repelentes de mosquitos o protectores solares (contienen DEET). Los daños producidos por productos químicos en el camuflaje Dura-Touch y en otros acabados es irreversible e irreparable.

#### ⚠️ ADVERTENCIA

ANTES DE EMPEZAR CON LOS PROCEDIMIENTOS DE LA LIMPIEZA, ACTIVE EL MECANISMO DE SEGURIDAD. PRESIONE EL BOTÓN DE DESBLOQUEO DEL CERROJO, ABRA LA ACCIÓN Y ASEGÚRESE DE QUE SU RIFLE ESTÁ COMPLETAMENTE DESCARGADO. MANTENGA EL CAÑÓN APUNTANDO HACIA UNA DIRECCIÓN SEGURA. NO SEGUIR ESTAS ADVERTENCIAS PUEDE CAUSAR LESIONES GRAVES O LA MUERTE.

#### ⚠️ ADVERTENCIA

UTILICE GAFAS DE PROTECCIÓN CUANDO DESMONTA Y LIMPIE SU RIFLE PARA PREVENIR QUE MUELLES U OTRAS PARTES ELÁSTICAS, SOLVENTES Y OTROS AGENTES PUEDEN ENTRAR EN CONTACTO CON SUS OJOS, CAUSÁNDOLE LESIONES GRAVES.

#### ⚠️ ADVERTENCIA

MANTENGA LA MUNICIÓN ALEJADA DE LA ZONA DONDE VAYA A LIMPIAR SU ARMA. NUNCA PRUEBE LA FUNCIÓN MECÁNICA DE SU RIFLE CON MUNICIÓN REAL. NO SEGUIR ESTAS ADVERTENCIAS PUEDE CAUSAR LESIONES GRAVES O LA MUERTE.

#### Procedimientos de limpieza

Su XPR funcionará mejor y de forma más segura durante un largo período de tiempo si se realiza un adecuado mantenimiento y una limpieza apropiada. Limpie su arma de fuego después de cada día de tiro, y más a menudo si está excesivamente sucia. Una limpieza mínima requiere limpiar el arma y poner aceite en las partes claves. El mantenimiento general también incluye la limpieza del cañón.

1. Retire el cerrojo como se ha explicado anteriormente.
2. Inspeccione la recámara por si estuviese sucia de polvo. Lo lógico es encontrar una cantidad normal de polvo. Si puede, límpiela con una parche empapado en solvente nítro. Use una varilla o baqueta lo suficientemente grande como para que se ajuste perfectamente al cañón. Introduzca la varilla en el cañón y muévala a través del mismo hacia delante y hacia atrás varias veces. Hágalo con cuidado de no dañar la corona de la boca del cañón puesto que si la daña podría afectar a la precisión de su rifle. Si le resulta difícil, puede eliminarlo colocando un cepillo en el ánima del cañón. Sumerja o rocíe el cepillo con solvente nítro y frote la recámara y el ánima hasta que la suciedad sea eliminada. Para prevenir que las cerdas del cepillo se rompan, el cepillo debe ser empujado a lo largo del cañón antes de ser extraído. Para mantener la máxima precisión posible en su rifle, se recomienda limpiar el ánima o interior con un solvente de cobre. Las fundas modernas de las balas suelen estar fabricadas principalmente con cobre. Los residuos de cobre se pegan en el cañón, lo que hace que su rifle requiera ser limpiada con más frecuencia. El calibre Magnum requerirá más inspecciones y una mayor limpieza. Limpie el ánima de su rifle con un buen disolvente de cobre siguiendo las recomendaciones del fabricante.
3. Después de quitar toda la suciedad, la recámara y el ánima deben ser secados. Cuando el ánima esté seca, pase un parche ligeramente empapado por su interior para mejorar su conservación.
4. Inspeccione el cañón y la recámara para asegurarse de que ningún parche ha quedado en el interior sin que se haya dado cuenta. En caso de que haya alguno, extráigalo.
5. Utilice un pequeño cepillo o trapo para quitar la suciedad u otros posibles materiales que hayan podido quedar en el interior de la acción o en alguna de sus partes. Lubrique ligeramente todas las partes móviles con un aceite para armas de calidad. Utilice poco aceite, con un fina película será suficiente.  
**NO SE EXCEDA CON LA CANTIDAD DE ACEITE UTILIZADA. PODRÍA FILTRARSE HACIA LA MADERA, DEBILITÁNDOLA, CAUSANDO DAÑOS PERMANENTES Y AFLOJARLA DEL CONJUNTO DEL ARMA.**
6. Limpie todas las partes metálicas con un trapo ligeramente empapado de aceite y asegúrese de que elimina las marcas de los dados. Las marcas de los dedos pueden convertirse en un lugar donde llegue a acumularse la humedad. Debería aplicar una fina película de aceite a las partes metálicas de su pistola cada vez que la manipule o que haya estado a la intemperie.
7. Las partes de madera también pueden ser limpiadas con un aceite para armas de calidad o bien pueden ser pulidas con cera para maderas (no utilizar ambos productos).

#### Limpiar el cargador

Inspeccione con frecuencia el cargador para determinar si necesita ser limpiado del lubricante o la suciedad que irá recogiendo gradualmente. Normalmente, un cargador debe limpiarse después de haber disparado 500 o 1.000 cartuchos.

#### NO DESMONTA EL CARGADOR.

1. Limpie el cargador rociándolo con un solvente de limpieza de armas con metal y libre de polímeros. Rocíe el cargador con este disolvente, tanto por dentro como por fuera, para aflojar los residuos.
  2. Coloque su dedo sobre la puerta de carga y agítelo enérgicamente (con la puerta de carga alejada de usted) para eliminar el disolvente y los residuos del cargador.
  3. Use aire comprimido para secar el cargador o deje que se seque al aire.
- NUNCA TRATE DE MANIPULAR SU ARMA DE UNA FORMA DIFERENTE A COMO SE HA EXPLICADO EN ESTE MANUAL DEL PROPIETARIO. SU ARMA DE FUEGO ES UN MECANISMO ESPECIALIZADO Y DELICADAMENTE EQUIPADO. PUEDE DAÑARLO SI TRATA DE DESMONTAR SU MECANISMO INTERIOR. ASÍ MISMO, SI NECESITA DESMONTARLO POR UNA CUESTIÓN TÉCNICA O DE LIMPIEZA, LLEVE SU ARMA DE FUEGO A UN ARMERO CUALIFICADO.**

## PARTES, MANTENIMIENTO, REPARACIÓN Y PREGUNTAS

#### ⚠️ ADVERTENCIA

LAS PIEZAS ESTÁN HECHAS POR LA MARCA WINCHESTER Y HAN SIDO FABRICADAS POR Y PARA LAS ARMAS DE REPETICIÓN WINCHESTER Y NO DEBERÍAN SER USADAS EN OTRAS ARMAS DE FUEGO, INCLUSO EN MODELOS QUE SEAN SIMILARES. LAS PIEZAS INSTALADAS INDEBIDAMENTE PUEDEN SER PELIGROSAS.

#### Información Web

Encontrará más información sobre Armas de Repetición Winchester en nuestra página web.

- Listado de Centros Autorizados de Reparación.
- Información y Servicio al Cliente.
- Respuesta a diversas cuestiones técnicas.
- Enlaces a otras páginas web útiles.

Visite: [winchesterint.com](http://winchesterint.com)

Winchester es una marca registrada de Olin Corporation. Titular de licencia Winchester.



# WINCHESTER® XPR™

Carabina ad otturatore

## DESCRIZIONE GENERALE E FUNZIONAMENTO

### DESCRIZIONE GENERALE

La carabina ad otturatore girevole-scorrevole Winchester XPR ha la stessa qualità e le stesse prestazioni leggendarie di altri fucili che ne hanno condiviso il nome Winchester. Realizzata con materiali robusti che utilizzano i metodi più precisi di fabbricazione moderna, la carabina XPR è sicura e soddisferà tutte le vostre aspettative di tiro.

### FUNZIONAMENTO GENERALE

La carabina XPR è una carabina ad otturatore che funziona sollevando la leva dell'otturatore, azionando l'otturatore all'indietro, poi facendo scorrere l'otturatore in avanti e facendo girare la leva dell'otturatore verso il basso fino all'arresto. Questo procedimento consente d'inserire una cartuccia nel caricatore e di caricarla nella camera da tiro. Prima di utilizzare munizioni reali, occorre leggere attentamente le prescrizioni d'uso di questo manuale. Abituatevi alla sensazione della vostra nuova arma da fuoco e valutate la forza necessaria per l'azionamento. Imparate ad azionare il grilletto e, soprattutto, accertatevi di conoscere la posizione ed il funzionamento della "sicura". Le procedure di smontaggio e il funzionamento dei vari elementi sono descritti qui di seguito. Siete pregati di leggerli e di studiarli attentamente.

### NOMENCLATURA

Nella terminologia convenzionale delle armi da fuoco, la posizione e il movimento dei componenti dell'arma da fuoco vengono descritti quando avvengono con l'arma da fuoco orizzontale e nella normale posizione di tiro: ad esempio, la volata si trova in avanti o di fronte; il calcio è all'indietro; il grilletto è rivolto verso il basso o in basso; la bindella è verso l'alto o in alto. Per quanto riguarda la nomenclatura delle parti generali, si rimanda alla figura 1 pagina 6. Le figure a pagina 8 e 9 rappresentano le caratteristiche generali e i vantaggi del design della XPR. In questo manuale d'uso, il termine "azionamento" indica il meccanismo di questa carabina che carica e rende sicure le cartucce nella camera.

### NUMERO DI SERIE

Il numero di serie si trova sul lato destro della carcassa, proprio dinanzi l'orifizio di espulsione. Registrate il numero di serie all'inizio di questo manuale d'uso per poterlo ritrovare in seguito.

### PULIZIA E OLIAURA INIZIALE

**SIETE PREGATI DI ATTENERVI ALLE SEGUENTI INFORMAZIONI PRIMA DI PROCEDERE ALLA PULIZIA DELLA VOSTRA ARMA DA FUOCO.**

### PULIZIA DI PARTI CON FINITURE SPECIALI

Abbiate estremamente cura nel pulire le armi dotate di una finitura Camo, di un rivestimento Dura Touch o di un'altra finitura speciale. Verificate sempre che queste superfici non entrino a contatto con solventi di pulizia o con altre sostanze chimiche aggressive. È consigliato utilizzare un olio leggero per armi senza solventi o un panno umido (accertarsi che l'acqua non penetri all'interno della bascula). In fase di pulizia dell'alesatura e del meccanismo dell'arma da fuoco, proteggete le finiture esterne da contatti con gli eventuali agenti chimici usati. Evitate inoltre qualsiasi contatto fra finiture esterne e altri agenti chimici potenti come ad esempio quelli che si trovano nei repellenti per insetti contenenti DEET, nelle protezioni solari ecc. Eventuali danni al rivestimento Camo, al Dura-Touch e ad altre finiture causati da agenti chimici non sono reversibili e non sono riparabili.

#### AVVERTENZA

**INDOSSARE UNA PROTEZIONE PER GLI OCCHI IN FASE DI MONTAGGIO E SMONTAGGIO DELLA CARABINA, PER EVITARE IL CONTATTO CON MOLLE, COMPONENTI AZIONATI A MOLLA, SOLVENTI O ALTRI AGENTI CHIMICI CHE POTREBBERO PROVOCARE LESIONI AI VOSTRI OCCHI.**

Alcune parti metalliche della vostra arma da fuoco sono state rivestite in fabbrica da un composto anti-ruggine. Prima di utilizzare l'arma, togliete il composto anti-ruggine dall'interno della canna, dalla carcassa, dal meccanismo dell'otturatore, dalle superfici dell'azionamento e dalla camera. Per eliminare questo composto e dare alla vostra arma da fuoco una prima lubrificazione dovete utilizzare un olio leggero per armi di alta qualità. Pulite la canna con uno scovolo e un panno come spiegato nella sezione "Suggerimenti per la pulizia e la manutenzione" alle pagine 53-54

di questo manuale d'uso. Applicare qualche goccia di un olio di qualità sulle superfici come mostrato nell'Immagine 2. Evitate di applicare troppo olio. Uno strato sottile è sufficiente. L'olio in eccesso deve essere asciugato soprattutto in presenza di basse temperature.

## FUNZIONAMENTO DELLA "SICURA"

#### AVVERTENZA

**MANTENERE SEMPRE IL PULSANTE DELLA "SICURA" IN POSIZIONE DI SICUREZZA A MENO CHE IL TIRO NON SIA IMMINENTE. MANTENERE SEMPRE LA VOLATA PUNTATA IN DIREZIONE NON PERICOLOSA. IL NON RISPETTO DI QUESTE AVVERTENZE POTREBBE CAUSARE GRAVI LESIONI O ADDIRITTURA LA MORTE.**

La "sicura" si trova nella parte destra della carcassa nel retro della maniglia dell'otturatore (quando in posizione bloccata).

Quando la "sicura" si trova nella posizione più arretrata, la "sicura" si trova nella posizione di sicurezza (Immagine 3). Così facendo, il grilletto e l'otturatore sono indirettamente bloccati in posizione chiusa.

Quando la "sicura" viene spinta in avanti, viene mostrato un punto rosso che indica che la "sicura" è disattivata e la carabina è pronta a sparare (Immagine 4).

#### AVVERTENZA

**NON FATE AFFIDAMENTO ESCLUSIVAMENTE SUL COLORE ROSSO PER VERIFICARE LO STATO DELLA "SICURA" DELLA VOSTRA ARMA DA FUOCO, IN QUANTO IL TEMPO, L'ESPOSIZIONE AGLI AGENTI ATMOSFERICI E L'AZIONE ABRASIVA DEGLI AGENTI PULENTI POTREBBERO CANCELLARLO. IL MANCATO RISPETTO DI QUESTO AVVERTIMENTO POTREBBE PROVOCARE GRAVI LESIONI O MORTE.**

Il meccanismo della "sicura", quando inserito, impedisce il tiro. Tuttavia, il meccanismo potrebbe non impedire una scarica accidentale dell'arma da fuoco in seguito ad un urto, come ad esempio in caso di caduta dell'arma.

Non fidatevi mai totalmente della "sicura" della vostra arma da fuoco. Si tratta soltanto di un aiuto per maneggiare la vostra arma in sicurezza. Come ogni dispositivo meccanico, la "sicura" potrebbe presentare un'anomalia; potrebbe essere disattivata inavvertitamente in caso di urto o manipolazione.

Mantenete sempre la vostra carabina puntata in una direzione sicura.

Dovete comunque sempre mantenere la "sicura" attivata e la canna puntata in una direzione sicura. Si consiglia di non caricare mai la vostra carabina prima di essere arrivati sul posto in cui avrà luogo la caccia o al poligono da tiro, e quando il tiro è autorizzato. Per maggior sicurezza al poligono di tiro, e nel rispetto degli altri, scaricate completamente la carabina e mantenete sempre l'azionamento in posizione aperta quando il tiro non è autorizzato. È importante che familiarizzate con l'aspetto ed il funzionamento della sicura di questa carabina, prima di caricare e di sparare.

### PULSANTE DI DISINNESTO DELL'OTTURATORE

Il pulsante di disinnesto dell'otturatore si trova tra la leva dell'otturatore e la "sicura" (Immagine 6). Il pulsante di disinnesto dell'otturatore funziona in combinazione con la "sicura" e permette di rimuovere una cartuccia dalla camera con la «sicura» in posizione di sicurezza. Per scaricare la camera con la "sicura" in posizione di sicurezza, basta spingere il pulsante di disinnesto dell'otturatore verso il basso, far girare l'otturatore verso l'alto, e poi tirarlo completamente all'indietro.

### INDICATORE D'ARMAMENTO

L'indicatore di armamento si trova dietro la noce dell'otturatore. L'indicatore è segnalato con un punto rosso. Quando la carabina è armata, l'indicatore può essere sentito con il pollice oltre ad essere visualizzato con un rapido colpo d'occhio verso il basso (Immagine 7).

Dopo aver fatto partire lo sparo, l'indicatore d'armamento rientra sotto la noce dell'otturatore e non si vede né si sente.

#### AVVERTENZA

**NON FATE AFFIDAMENTO ESCLUSIVAMENTE SUL COLORE ROSSO PER VERIFICARE LO STATO DELLA "SICURA" DELLA VOSTRA ARMA DA FUOCO, IN QUANTO IL TEMPO, L'ESPOSIZIONE AGLI AGENTI ATMOSFERICI E L'AZIONE ABRASIVA DEGLI AGENTI PULENTI POTREBBERO CANCELLARLO. IL MANCATO RISPETTO DI QUESTO AVVERTIMENTO POTREBBE PROVOCARE GRAVI LESIONI O MORTE.**

## INSTALLAZIONE E RIMOZIONE DELL'OTTURATORE

### AVVERTENZA

**MANTENERE SEMPRE LA VOLATA PUNTATA IN DIREZIONE NON PERICOLOSA. PRIMA DI INSTALLARE O RIMUOVERE L'OTTURATORE, ISPEZIONARE VISIVAMENTE LA CAMERA PER ASSICURARVI CHE L'ARMA DA FUOCO SIA COMPLETAMENTE SCARICA. POSIZIONARE LA "SICURA" IN POSIZIONE DI SICUREZZA. IL NON RISPETTO DI QUESTE AVVERTENZE POTREBBE CAUSARE GRAVI LESIONI O ADDIRITTURA LA MORTE.**

L'otturatore della vostra carabina potrebbe essere stato imballato separatamente dalla scatola nella quale è stata spedita la vostra carabina. In questo caso, dovrete inserire l'otturatore nell'azionamento. Inoltre, si consiglia di rimuovere sempre l'otturatore prima di pulirlo.

Prima di inserire l'otturatore nella vostra carabina, assicuratevi che il percussore sia armato. Quando il percussore è armato, l'indicatore d'armamento è visibile sul retro dell'otturatore. Se l'indicatore di armamento non è in posizione armata, significa che il percussore non è armato. Per armare il percussore fate girare semplicemente in senso orario la sezione posteriore dell'otturatore (visto dall'estremità dell'indicatore) fino a che il sistema di percussione si incastra nella tacca nella leva dell'otturatore (Immagine 8). Su una carabina nuova, dove le superfici non sono ancora levigate dall'uso, far girare a mano il manicotto dell'otturatore potrebbe risultare difficoltoso. Se così fosse, ponete con molta cautela il percussore in una morsa imbottita e alzate la leva dell'otturatore.

## INSTALLAZIONE DELL'OTTURATORE

1. Allineate la parte anteriore dell'otturatore nell'apertura posteriore della carcassa.
2. Spingere completamente in avanti l'otturatore e far girare la leva in basso per bloccarla. Non è necessario abbassare il pulsante di rilascio per inserire l'otturatore, ma potete farlo se questo vi facilita l'installazione (Immagine 9).
3. Immediatamente posizionare la "sicura" in posizione di sicurezza. La carabina è completamente montata e può essere utilizzata normalmente.

## RIMOZIONE DELL'OTTURATORE

1. Posizionare la "sicura" in posizione di sicurezza.
2. Premere il pulsante di disinnesto dell'otturatore e far girare l'otturatore verso l'alto.
3. Il rilascio dell'otturatore è la barra orizzontale che si trova alla sinistra della carcassa (Immagine 9). Premete verso l'interno del rilascio dell'otturatore e tirate l'otturatore con cautela verso l'estremità della carcassa fino a farlo uscire.

**DURANTE LA RIMOZIONE DELL'OTTURATORE DALLA CARCASSA, FATE IN MODO CHE L'INDICATORE DI ARMAMENTO NON COLPISCA E ROVINI IL POGGIAGUANCIA DEL CALCIO.**

L'otturatore è stato accuratamente selezionato e tarato in fabbrica per ottenere un gioco adeguato. L'otturatore riporta il numero di serie della vostra carabina per poterla identificare. Per garantire la vostra sicurezza, non scambiate mai gli otturatori poiché potrebbero non presentare più il gioco adeguato. Se perdetevi o danneggiate l'otturatore, inviate la vostra carabina in fabbrica per la sostituzione con un otturatore correttamente tarato.

## MUNIZIONI

### AVVERTENZA

**NON SERVIRSI DI MUNIZIONI DIVERSE RISPETTO A QUELLE INDICATE SUL LATO SINISTRO DELLA CANNA. ESAMINARE OGNI CARTUCCIA CHE SI INSERISCE.**

**SPARARE IN ZONE POCO VENTILATE, LA PULIZIA DI ARMI DA FUOCO O LA MANIPOLAZIONE POSSONO PROVOCARE UN'ESPOSIZIONE AL PIOMBO E AD ALTRE SOSTANZE CHE POSSONO CAUSARE DIFETTI CONGENITI, DANNI RIPRODUTTIVI E ALTRE GRAVI LESIONI. ASSICURARSI DI AVERE SEMPRE UN'ADEGUATA AERAZIONE. LAVARSI ACCURATAMENTE LE MANI DOPO AVER MANEGGIATO LE MUNIZIONI.**

La canna e l'azionamento di questa carabina sono stati realizzati con notevoli margini di sicurezza riguardo le pressioni sviluppate dalle cariche americane abituali. Tuttavia, decliniamo ogni responsabilità per incidenti che potrebbero capitare a causa dell'uso di cartucce di dimensioni non standard o che sviluppano pressioni superiori a quelle previste dalle norme SAAMI (Sporting Arms and Ammunition Manufacturers' Institute).

## CAPACITÀ DEL CARICATORE

La capacità del caricatore dei calibri standard magnum è di tre proiettili. È estremamente importante conoscere la capacità del caricatore della vostra carabina. In circostanze appropriate, come in un poligono di tiro o in altro luogo

consono al tiro, caricate completamente il caricatore e confermate il numero di cartucce. Ricordatevi, per capacità "totale" si intende un proiettile supplementare che può essere caricato nella camera, oltre al caricatore pieno.

## CARICAMENTO

### AVVERTENZA

**IN FASE DI CARICAMENTO DELLA VOSTRA CARABINA TENERE SEMPRE LA VOLATA PUNTATA IN UNA DIREZIONE SICURA, POSIZIONARE SEMPRE LA "SICURA" IN POSIZIONE DI SICUREZZA E TENERE LE DITA LONTANO DAL GRILLETTO. IL MANCATO RISPETTO DI UNO DI QUESTI AVVERTIMENTI POTREBBE PROVOCARE GRAVI LESIONI O MORTE. AL FINE DI EVITARE SCARICHE ACCIDENTALI, NON TRASPORTARE LA CARABINA CON PROIETTILI ALL'INTERNO DELLA CAMERA. QUANDO NON SI È IN PROCINTO DI SPARARE, VERIFICARE CHE LA "SICURA" SIA IN POSIZIONE DI SICUREZZA, PREMERE IL PULSANTE DI DISINNESTO DELL'OTTURATORE E SVUOTARE LA CAMERA. IL MANCATO RISPETTO DEI SEGUENTI AVVERTIMENTI POTREBBE PROVOCARE GRAVI LESIONI O MORTE.**

Ci sono due metodi per caricare una cartuccia nella camera della carabina:

- 1) Caricamento a partire dal caricatore.
- 2) Caricamento tramite la finestra d'espulsione.

## CARICAMENTO DEL CARICATORE

1. Espellere il caricatore della carabina tirando all'indietro con il dito indice il fermo del caricatore, situato all'estremità anteriore del caricatore. Il caricatore cadrà nella vostra mano. (Immagine 10, pagina 16).
2. Inserite il fondello di una cartuccia sul davanti dell'elevatore e premere con forza l'elevatore con l'aiuto del fondello della cartuccia, facendo scivolare nello stesso tempo la cartuccia sotto le labbra del caricatore (Immagine 11, pagina 16). Caricate le seguenti cartucce nel caricatore allo stesso modo.

**LA BASE DI OGNI CARTUCCIA DEVE ESSERE A FILO CON LA PARTE POSTERIORE DEL CARICATORE. SE LA PUNTA DI UNA CARTUCCIA SI ESTENDE OLTRE LA PARTE ANTERIORE DEL CARICATORE, POTREBBE CAUSARE PROBLEMI DI ALIMENTAZIONE O INTERFERIRE QUANDO SI VA AD INSERIRE IL CARICATORE NELLA CARABINA.**

## Caricamento a partire dal caricatore

1. Caricamento a partire dal caricatore.
2. Caricate il caricatore come spiegato precedentemente.
3. Inserite il caricatore pieno nella carabina, inserendolo nel fondo del tubo del serbatoio, finché non sia ben bloccato dal fermo del caricatore.
4. Caricate la camera spingendo sul pulsante di rilascio dell'otturatore e allo stesso tempo sollevare completamente la leva d'armamento. Rilasciate il pulsante di rilascio dell'otturatore e tirate l'otturatore completamente all'indietro, dopodiché spingete l'otturatore in avanti e fate girare la leva dell'otturatore verso il basso.
5. Verificate immediatamente che la "sicura" sia in posizione di sicurezza.

### AVVERTENZA

**LA CARABINA ORA È PRONTA PER IL TIRO, SEMPLICEMENTE SPOSTANDO LA "SICURA" IN POSIZIONE "FUORI SICUREZZA" E PREMENDO IL GRILLETTO.**

## Caricamento della carabina a piena capacità

1. Chiudete l'otturatore e posizionare la "sicura" in posizione di sicurezza.
2. Caricate il caricatore come spiegato precedentemente.
3. Inserite il caricatore carico nella carabina posizionandolo nella propria sede finché sia bloccato dal fermo del caricatore.
4. Caricate la camera spingendo sul pulsante di disinnesto dell'otturatore e nello stesso tempo, sollevare a fondo la leva d'armamento. Rilasciate il pulsante di disinnesto dell'otturatore e tirare l'otturatore completamente all'indietro, respingere allora l'otturatore in avanti e far girare l'otturatore verso il basso.
5. Verificate immediatamente che la "sicura" sia in posizione di sicurezza.

### AVVERTENZA

**LA CARABINA ORA È PRONTA PER IL TIRO, SEMPLICEMENTE SPOSTANDO LA "SICURA" IN POSIZIONE "FUORI SICUREZZA" E PREMENDO IL GRILLETTO.**

6. Estraete il caricatore dal fucile tirando il fermo del caricatore all'indietro con il dito indice. Il caricatore cadrà nella vostra mano.
7. Caricate una singola cartuccia nel caricatore come spiegato precedentemente.
8. Inserite il caricatore carico nella carabina.

#### Caricamento di un colpo singolo dal caricatore

Se desiderate sparare un colpo singolo dalla vostra carabina, si consiglia di utilizzare la seguente procedura di caricamento.

1. Rimuovete il caricatore dalla carabina come spiegato a pagina 51.
2. Tirate l'otturatore completamente all'indietro e ispezionare la camera per assicurarsi che sia vuota.
3. Chiudete l'otturatore e posizionare la "sicura" in posizione di sicurezza.
4. Caricate una singola cartuccia nel caricatore.
5. Inserite il caricatore nel carabina.
6. Quando si è pronti a sparare, azionare l'otturatore completamente per caricare la singola cartuccia dal caricatore nella camera.
7. Verificate immediatamente che la "sicura" sia in posizione di sicurezza.

#### ⚠ AVVERTENZA

LA CARABINA ORA È PRONTA PER IL TIRO, SEMPLICEMENTE SPOSTANDO LA "SICURA" IN POSIZIONE "FUORI SICUREZZA" E PREMENDO IL GRILLETTO.

#### Caricamento di un colpo singolo direttamente nella camera

È anche possibile caricare la carabina inserendo una cartuccia direttamente nella camera. Per caricare la carabina in questo modo, utilizzare la seguente procedura di caricamento.

1. Inserite un caricatore scarico nella carabina.
2. Tirate l'otturatore all'indietro e controllare la camera per assicurarsi che sia vuota.
3. Inserite una singola cartuccia nella finestra di espulsione e posizionarla nella parte superiore del caricatore.
4. Quando si è pronti a sparare, spingere l'otturatore completamente in avanti e far girare la leva dell'otturatore verso il basso per caricare la cartuccia singola nella camera.
5. Verificate immediatamente che la "sicura" sia in posizione di sicurezza.

#### ⚠ AVVERTENZA

LA CARABINA ORA È PRONTA PER IL TIRO, SEMPLICEMENTE SPOSTANDO LA "SICURA" IN POSIZIONE "FUORI SICUREZZA" E PREMENDO IL GRILLETTO.

#### SPARO

#### ⚠ AVVERTENZA

MAI INSERIRE UNA CARTUCCIA NELLA CAMERA O SPOSTARE LA "SICURA" DALLA POSIZIONE DI SICUREZZA A MENO CHE IL TIRO NON SIA IMMINENTE. TENERE SEMPRE LA VOLATA PUNTATA IN UNA DIREZIONE SICURA. IL MANCATO RISPETTO DI UNO DI QUESTI AVVERTIMENTI POTREBBE PROVOCARE GRAVI LESIONI O MORTE.

1. Caricate una cartuccia nella camera (come spiegato precedentemente) dal caricatore o direttamente nella camera.
2. Con una cartuccia nella camera, è necessario solo spostare la «sicura» dalla posizione di sicurezza a quella fuori sicurezza per preparare la carabina al tiro.
3. Quando siete pronti a sparare, spostate la «sicura» dalla posizione di sicurezza a quella fuori sicurezza, mirate e premete il grilletto.
4. Dopo aver sparato una cartuccia, azionate l'otturatore all'indietro per espellere il bossolo vuoto. Se desiderate continuare a sparare, e il caricatore contiene munizioni, spingete l'otturatore completamente in avanti. Questo provoca lo spostamento di una cartuccia caricata fuori dal caricatore e ed è così camerata. Potete continuare a sparare con la vostra carabina finché il caricatore non sia vuoto, premendo sul grilletto per sparare tutte le cartucce. Quando avete finito di tirare, lasciate l'otturatore all'indietro, con la culatta in posizione aperta, in modo da poter ispezionare visivamente la camera, la canna ed il caricatore ed accertarvi che non contengano alcuna cartuccia.

#### ⚠ AVVERTENZA

DOPO AVER TIRATO, O QUANDO NON SI PREVEDE DI SPARARE A BREVE, METTERE IMMEDIATAMENTE LA "SICURA" IN POSIZIONE DI SICUREZZA. IL MANCATO RISPETTO DEI SEGUENTI AVVERTIMENTI POTREBBE PROVOCARE GRAVI LESIONI O MORTE.

ANCHE SE LA CULATTA È IN POSIZIONE APERTA DOPO IL TIRO, NON DARE PER SCONTATO CHE LA CARABINA SIA SCARICA. ISPEZIONARE SEMPRE LA CAMERA, LA CANNA, IL MECCANISMO DI ALIMENTAZIONE E IL SERBATOIO PER ESSERE CERTI CHE LA CARABINA SIA COMPLETAMENTE SCARICA. IL MANCATO RISPETTO DEI SEGUENTI AVVERTIMENTI POTREBBE PROVOCARE GRAVI LESIONI O MORTE.

#### SCARICAMENTO

#### ⚠ AVVERTENZA

DURANTE LO SCARICAMENTO DELLA CARABINA METTERE SEMPRE LA "SICURA" IN POSIZIONE DI SICUREZZA. TENERE LA VOLATA PUNTATA IN UNA DIREZIONE SICURA E LE DITA LONTANE DAL GRILLETTO. IL MANCATO RISPETTO DEI SEGUENTI AVVERTIMENTI POTREBBE PROVOCARE GRAVI LESIONI O MORTE.

ISPEZIONARE SEMPRE LA CAMERA, LA CANNA, IL MECCANISMO DI ALIMENTAZIONE E IL SERBATOIO CON ATTENZIONE DOPO LO SCARICAMENTO PER VERIFICARE CHE NON CI SIANO CARTUCCE INESPLOSE NELL'ARMA DA FUOCO.

#### Scaricamento della carabina

1. Aprire l'otturatore ed espellere eventuali cartucce nella camera. Lasciate l'otturatore in posizione arretrata con la culatta aperta.
2. Guardate nella camera per verificare che sia scarica.
3. Premete il fermo del caricatore all'indietro e rimuovete il caricatore.
4. Con la camera vuota ed il caricatore rimosso, chiudere l'otturatore ed inserire la "sicura" in posizione di sicurezza.
5. Procedere all'estrazione delle cartucce dal caricatore come spiegato di seguito.
6. Posizionare il caricatore vuoto all'interno della carabina fino a che sia bloccato dal fermo del caricatore.

#### Scaricamento del caricatore

1. Rimuovete il caricatore come spiegato precedentemente.
2. Procedete all'estrazione delle cartucce spingendo in avanti sul bordo della cartuccia superiore e fate scorrere ciascuna cartuccia fuori dal caricatore, una alla volta.
3. Scaricate eventuali ulteriori caricatori.

#### REGOLAZIONE DEL GRILLETTO

#### ⚠ AVVERTENZA

DUANTE LO SCARICAMENTO DELLA CARABINA METTERE SEMPRE LA "SICURA" IN POSIZIONE DI SICUREZZA. TENERE LA VOLATA PUNTATA IN UNA DIREZIONE SICURA E LE DITA LONTANE DAL GRILLETTO. IL MANCATO RISPETTO DEI SEGUENTI AVVERTIMENTI POTREBBE PROVOCARE GRAVI LESIONI O MORTE.

ISPEZIONARE CON CURA LA CAMERA, LA CANNA E IL CARICATORE DOPO LO SCARICAMENTO PER VERIFICARE CHE NON CI SIANO CARTUCCE ALL'INTERNO DELL'ARMA DA FUOCO.

Il grilletto M.O.A Trigger™ System (Minute of Angle) è prerogolato in fabbrica. La durezza del grilletto è prerogolata a circa 1,6 kg e può essere regolata in un intervallo compreso tra le 1.350 e le 2,3 kg. Benché una regolazione del grilletto non sia necessaria, la durezza e la sovraccorsa del grilletto possono essere regolate secondo le vostre specifiche. Si consiglia di far effettuare questa procedura da parte di un armiere qualificato.

#### Regolazione della durezza del grilletto

1. Rimuovete il caricatore.
2. Sollevare l'otturatore per assicurarvi che la carabina sia completamente scarica. Rimuovete l'otturatore come spiegato a pagina 48.
3. Rimuovete le viti dell'azionamento con una chiave Allen da 4mm or 5/32» (Immagine 12).
4. Sollevate il ponticello e la piastra inferiore dal calcio (Immagine 13).
5. Sollevate con cautela l'azionamento e la canna fuori dal calcio (Immagine 14).
6. Vi sono due viti sul davanti dell'alloggiamento del grilletto. La vite più distante dall'azionamento può essere girata per regolare la durezza del grilletto e la vite più vicina può essere girata per regolare la sovraccorsa. (Immagine 15). Per diminuire la durezza del grilletto, girate le viti di regolazione più distante dall'azionamento in senso antiorario.

con una chiave Allen da 1/16".

**LA VITE DI REGOLAZIONE DELLA DUREZZA DEL GRILLETTO CADRA' QUANDO IL GRILLETTO È STATO REGOLATO AD UNA DUREZZA MINIMA DI 1,350 KG.**

Per aumentare la durezza del grilletto, girare la vite di regolazione più distante dall'azionamento in senso orario con una chiave Allen da 1/16.

**ATTENZIONE! NON GIRATE LA VITE DI REGOLAZIONE DELLA DUREZZA DEL GRILLETTO IN MODO ECCESSIVO. QUESTO POTREBBE LIMITARE LA CORSA DEL GRILLETTO, RENDERLO INEFFICACE E DANNEGGIARE LA MOLLA.**

7. La durezza del grilletto può essere misurata, quando la carabina è completamente scarica e l'otturatore chiuso, utilizzando un dinamometro molto preciso o un set di pesi di misura disponibili in commercio. Anche la maggior parte degli armieri può misurare la durezza del grilletto per voi.

**SE LA DUREZZA DEL GRILLETTO È AUMENTATA IN MODO ECCESSIVO IL GRILLETTO NON POTRÀ PIÙ ESSERE ATTIVATO. GIRATE LA VITE IN SENSO ORARIO FINCHÉ SI POSSA ATTIVARE IL GRILLETTO.**

8. Quando la regolazione del grilletto è finita, mettete una goccia di liquido frenafletti sulla vite di regolazione.

9. Risistemate l'azionamento e la canna nel calcio e reinstallate il ponticello e la piastra inferiore (inserite per primo il lato posteriore del ponticello). Stringete le due viti a 4 N-m.

### Regolazione della sovraccorsa del grilletto

La sovraccorsa è la distanza sulla quale si muove il grilletto dopo che il percussore sia stato liberato dalla leva di scatto. Di norma non dovrebbe essere necessario regolare la sovraccorsa sulla vostra XPR. Tuttavia, se fosse necessario regolare la sovraccorsa, seguite le seguenti procedure:

1. Rimuovete il caricatore.

2. Aprite l'otturatore e accertatevi che la carabina sia completamente scarica. Rimuovete l'otturatore come spiegato a pagina 48.

3. Rimuovete le due viti dell'azionamento con una chiave Allen da 4mm o 5/32" (Immagine 12).

4. Sollevate il ponticello dal calcio (Immagine 13).

5. Sollevate con cautela l'azionamento e la canna fuori dal calcio (Immagine 14).

6. Vi sono due viti sul davanti dell'alloggiamento del grilletto. La vite più distante dall'azionamento può essere girata per regolare la durezza del grilletto e la vite più vicina può essere girata per regolare la sovraccorsa. (Immagine 15). Per aumentare la sovraccorsa del grilletto, girate la vite di regolazione più vicina all'azionamento in senso antiorario con una chiave Allen da 1/16. Per diminuire la sovraccorsa del grilletto, girate la vite di regolazione più vicina all'azionamento in senso orario con una chiave Allen da 1/16.

**SE LA VITE DI REGOLAZIONE DELLA SOVRACCORSA È STRETTA IN MODO ECCESSIVO, IL GRILLETTO NON PUÒ ESSERE ATTIVATO ABBASTANZA PER LIBERARE LA LEVA DI SCATTO E PER TIRARE CON LA CARABINA. GIRATE LA VITE IN SENSO ANTIORARIO FINCHÉ IL GRILLETTO POSSA ESSERE ATTIVATO.**

1. Quando la regolazione è finita, mettete una goccia di liquido frenafletti sulla vite di regolazione.

2. Risistemate l'azionamento e la canna nel calcio e reinstallate il ponticello. Stringete le due viti a 4 N-m.

### MONTAGGIO DI OTTICHE

#### AVVERTENZA

**PRIMA DI MONTARE UN'OTTICA, O ALTRI ACCESSORI OTTICI PER LA VOSTRA CARABINA, POSIZIONARE LA «SICURA» IN POSIZIONE DI SICUREZZA. PREMERE IL PULSANTE DI DISINNESTO DELL'OTTURATORE, APRIRE L'AZIONAMENTO E ASSICURARSI CHE LA VOSTRA CARABINA SIA COMPLETAMENTE SCARICA. TENERE LA VOLATA PUNTATA IN UNA DIREZIONE SICURA E LE DITA LONTANE DAL GRILLETTO. IL MANCATO RISPETTO DEI SEGUENTI AVVERTIMENTI POTREBBE PROVOCARE GRAVI LESIONI O MORTE.**

La parte superiore della carcassa della XPR è forata e filettata per il montaggio di ottiche. Ogni supporto è montato tramite due viti. I fori del supporto di norma sono muniti di viti di protezione.

**UTILIZZATE SEMPRE SUPPORTI IDONEI PER QUESTA CARABINA COSÌ COME VITI DI LUNGHEZZA APPROPRIATA.**

1. Ponete la carabina in una morsa per armi, su un tavolo o in qualsiasi altro posto sicuro. Proteggete le finiture con panni o altri tipi d'imbottitura.

2. Munitevi di un supporto compatibile ad uno o due pezzi e di quattro viti di lunghezza appropriata.

3. Pulite qualsiasi traccia di olio, grasso o sporcizia dalla parte superiore della carcassa e dai pezzi di supporto dell'ottica.

4. Posizionate la carabina con la parte superiore della carcassa orientata verso l'alto.

5. Rimuovete le quattro viti dalla parte superiore della carcassa con un cacciavite a taglio molto piccolo e fine tipo cacciavite d'armiere.

6. Preposizionate i supporti sulla parte superiore della carcassa per determinarne l'orientamento ottimale.

7. Inserite le viti attraverso i supporti e avvitatele nella parte superiore della carcassa utilizzando l'utensile adatto.

Dovete utilizzare 8-40 viti di lunghezza appropriata per garantire il corretto inserimento nei filetti. Dopo aver installato i supporti, ispezionare l'interno della carcassa per accertarvi che le viti di montaggio del supporto non siano troppo lunghe e che non interferiscano con il funzionamento dell'otturatore. Molti armieri utilizzano una goccia di liquido frenafletti per accertarsi che le viti non si allentino. Assicuratevi inoltre che il liquido frenafletti non penetri nell'azionamento o nel grilletto. Assicuratevi che le impanature s'inseriscano correttamente nei filetti della carcassa per impedire che le viti scivolino nella carcassa stessa.

8. Stringete saldamente le viti ma non in modo eccessivo.

9. Montate gli anelli dell'ottica e l'ottica stessa come descritto nel manuale d'uso in dotazione con gli anelli dell'ottica e/o dell'ottica. Assicuratevi di avere sempre la corretta estrazione pupillare. Assicuratevi inoltre che le impanature si inseriscano correttamente nei filetti prima di usare l'arma da fuoco.

### SUGGERIMENTI PER LA PULIZIA E LA MANUTENZIONE

**SI PREGA DI PRENDERE NOTA DELLE SEGUENTI INFORMAZIONI PRIMA DI PULIRE LA VOSTRA ARMA DA FUOCO**

#### Pulizia di pezzi con finiture speciali

Fate particolarmente attenzione durante la pulizia delle armi da fuoco con una versione Camo, un rivestimento Dura-Touch® Armor ed altre finiture speciali. Evitate di mettere le superfici a contatto con solventi di pulizia, prodotti per decapaggio per canne e altri prodotti chimici corrosivi. Pulite queste superfici con un olio leggero per armi non contenente solventi oppure con un panno e un prodotto delicato per stoviglie (evitate di introdurre acqua nell'azionamento). Durante la pulizia dell'alesatura e dell'azionamento della vostra arma da fuoco, proteggete le finiture esterne da qualsiasi tipo di contatto con i prodotti chimici utilizzati. Evitate inoltre ogni tipo di contatto fra le finiture esterne ed altri prodotti chimici corrosivi come quelli che si trovano nei repellenti per insetti contenenti DEET, nelle creme solari, ecc. Il danneggiamento del Camo, del rivestimento Dura-Touch e di altre finiture provocato da prodotti chimici, è irreversibile e non è riparabile.

#### AVVERTENZA

**PRIMA DI ESEGUIRE LE PROCEDURE DI PULIZIA, PORRE LA «SICURA» IN POSIZIONE DI SICUREZZA, PREMERE IL PULSANTE DI DISINNESTO DELL'OTTURATORE E ASSICURARSI CHE LA VOSTRA CARABINA SIA COMPLETAMENTE SCARICA. TENERE LA VOLATA PUNTATA IN UNA DIREZIONE SICURA. IL MANCATO RISPETTO DEI SEGUENTI AVVERTIMENTI POTREBBE PROVOCARE GRAVI LESIONI O MORTE.**

#### AVVERTENZA

**INDOSSARE UNA PROTEZIONE PER GLI OCCHI IN FASE DI SMONTAGGIO E PULIZIA DELLA CARABINA, PER EVITARE IL CONTATTO CON MOLLE, COMPONENTI AZIONATI A MOLLA O ALTRI AGENTI CHE POTREBBERO PROVOCARE LESIONI AI VOSTRI OCCHI.**

#### AVVERTENZA

**TENERE LE MUNIZIONI LONTANE DAL LUOGO IN CUI SI ESEGUE LA PULIZIA. NON TESTARE MAI IL FUNZIONAMENTO MECCANICO DELLA CARABINA CON MUNIZIONI ALL'INTERNO. IL MANCATO RISPETTO DEI SEGUENTI AVVERTIMENTI POTREBBE PROVOCARE GRAVI LESIONI O MORTE.**

#### Procedure di pulizia

La vostra XPR funzionerà meglio e sarà più affidabile sul lungo periodo se eseguirete una corretta manutenzione ed una pulizia appropriata. Pulite la vostra arma da fuoco dopo ogni giornata di tiro o anche più spesso se si sporca troppo. La pulizia minima consiste nel pulire l'arma da fuoco con un panno e oliare le parti più importanti. La manutenzione periodica include anche la pulizia della canna.

1. Rimuovete l'otturatore come spiegato precedentemente.

2. Esaminate la camera e l'alesatura per verificare eventuali incrostazioni. Una normale quantità di residui di polvere è ammessa e non è grave. Questi residui possono essere eliminati ripetendo il punto 2 con un panno imbevuto di un solvente nitro. Utilizzate uno scovolino con una punta ed un panno abbastanza grandi per un aggiustamento ottimale nell'alesatura. Inserite lo scovolino ed il panno nella canna in corrispondenza dell'estremità della culatta ed effettuate parecchi movimenti avanti e indietro. Assicuratevi che lo scovolino non urti la smussatura della bocca poiché il suo danneggiamento potrebbe intaccare la precisione della vostra carabina. Se l'incrostazione diventa più importante, questa può essere eliminata tramite una spazzola in rame. Inumidite o vaporizzate la spazzola con del solvente nitro e raschiate la camera e l'alesatura fino ad eliminare completamente l'incrostazione. Per impedire che dei crini di rame si stacchino, la spazzola deve essere spinta completamente attraverso l'alesatura prima di essere ritirata. Per conservare una precisione ottimale della vostra carabina, si consiglia di pulire l'alesatura con un solvente per rame. I rivestimenti delle pallottole moderne sono fabbricati principalmente in rame. I residui dei rivestimenti delle pallottole in rame aderiscono alla canna e richiedono una pulizia più frequente. I calibri magnum



richiederanno un'ispezione ed una pulizia più frequente. Pulite con uno scovolo e del solvente per rame l'alesatura della vostra carabina seguendo la procedura raccomandata dal fabbricante.

3. Dopo aver eliminato l'incrostazione, la camera e l'alesatura devono essere asciugate. Quando l'alesatura è asciutta, passate un panno leggermente oliato attraverso quest'ultima per assicurare un'ulteriore protezione. Si consiglia un olio leggero specifico per armi.
4. Esaminate la canna e la camera per assicurarsi che non siano rimaste chiazze inavvertitamente. Eventualmente, eliminatele.
5. Utilizzate una piccola spazzola o un panno per eliminare lo sporco o altre materie estranee dall'interno della carcassa e da altre parti dell'azionamento. Lubrificate leggermente tutte le parti mobili con olio per armi leggero di elevata qualità. Utilizzate l'olio con parsimonia, sarà sufficiente uno strato leggerissimo. Un olio leggero per armi è il più appropriato per quest'uso.  
**NON VERSATE GRANDI QUANTITÀ D'OLIO NELLA CARCASSA O IN ALTRE PARTI. POTREBBE INFILTRARSI NEL POLIMERO E AMMORBIDIRLO, PROVOCARE DANNI IRREVERSIBILI E ALLENTARE IL CALCIO.**
6. Asciugate tutte le superfici metalliche esposte con un panno leggermente oliato accertandovi di eliminare tutte le impronte di dita. Le impronte di dita possono favorire l'accumulo di umidità. Le parti metalliche della carabina devono essere trattate con un leggero strato di olio, ogni volta che sono esposte alle intemperie o che vengono maneggiate.
7. Anche le parti in legno possono essere pulite con un leggero strato di olio per armi, o possono essere trattate con una cera per mobili (ma non eseguite entrambe le operazioni).

#### Pulizia del caricatore

Controllate frequentemente i caricatori per determinare se sia necessaria una pulizia, dato che gradualmente sia lubrificante che sporczia si raccolgono nel meccanismo. Di norma, il caricatore deve essere pulito dopo aver sparato dalle 500 alle 1.000 cartucce.

#### NON SMONTATE IL CARICATORE.

1. Pulite il caricatore spruzzandovi un solvente per la pulizia di armi, che sia adatto all'uso su metallo e polimeri. Spruzzate il caricatore con questo solvente, sia dentro che fuori, per sciogliere i residui di sporczia.
2. Posizionate un dito sulla finestra di caricamento e scuotete energicamente (con la finestra di caricamento lontano da voi) per rimuovere il solvente e i residui dal caricatore.
3. Utilizzate aria compressa per asciugare il caricatore o lasciatelo asciugare all'aria.

**NON TENTATE MAI DI SMONTARE QUEST'ARMA CON METODI DIFFERENTI DA QUELLI INDICATI IN QUESTO MANUALE D'USO. LA VOSTRA ARMA DA FUOCO È DOTATA DI UN MECCANISMO SPECIALIZZATO E PRECISO. POTRETE DANNEGGIARLO IRRIMEDIABILMENTE CERCANDO DI SMONTARE IL MECCANISMO INTERNO. SE UN ULTERIORE SMONTAGGIO È NECESSARIO PER LA MANUTENZIONE O LA PULIZIA, PORTATE LA VOSTRA ARMA DA FUOCO DA UN ARMAIOLO QUALIFICATO.**

#### RICAMBI, MANUTENZIONE, RIPARAZIONE E DOMANDE

#### AVVERTENZA

**I RICAMBI SONO STATI REALIZZATI PER LE ARMI DA FUOCO WINCHESTER FABBRICATE DA O PER WINCHESTER REPEATING ARMS, E NON DEVONO MAI ESSERE UTILIZZATI SU ALTRI TIPI DI ARMI DA FUOCO, ANCHE SE I MODELLI POSSONO SEMBRARE SIMILI. COMPONENTI INSTALLATE IN MODO SCORRETTO POSSONO RISULTARE PERICOLOSE.**

Informazioni riguardo il sito web

Potete trovare fonti d'informazioni riguardanti le Winchester Repeating Arms su Internet.

- Lista dei Centri di Riparazione Omologati.
- Informazioni sul Servizio Clienti.
- Risposte alle domande tecniche e storiche più frequenti.
- Link a siti utili.

Visitate il sito: winchesterint.com

Winchester è un marchio registrato di Olin Corporation. Licenziatario Winchester.

## WINCHESTER® XPR™

Magazzinnye винтовки Winchester

### ОБЩЕЕ ОПИСАНИЕ И ПРИНЦИП РАБОТЫ

#### ОБЩЕЕ ОПИСАНИЕ

Многзарядная винтовка Winchester XPR обладает таким же качеством и великолепными характеристиками, как и другие винтовки, выпускавшиеся под маркой Winchester. Сделанная из материалов повышенной прочности при помощи самых точных методов современного производства винтовка серии XPR оправдывает ваши ожидания.

#### ОБЩИЙ ПРИНЦИП РАБОТЫ

Винтовка XPR – это многозарядная винтовка, принцип действия которой состоит в том, что рычаг затвора поднимаем поворачивая, затвор отводим назад, потом перемещаем вперед, поворачиваем опуская рычаг затвора до упора вниз. Таким образом, патрон из магазина подается в патронник для стрельбы. Перед применением огнестрельных патронов как следует ознакомьтесь с инструкциями по эксплуатации оружия, представленными в данном руководстве. Освойтесь со своим новым оружием и поймите, какая сила требуется для обращения с затворным механизмом. Узнайте, как нажимать на спусковой крючок и прежде всего запомните расположение и принцип работы предохранителя. Процедуры разборки и эксплуатации различных компонентов оружия в данном руководстве будут изложены ниже. Пожалуйста, прочтите их и тщательно изучите.

#### ТЕРМИНОЛОГИЯ

Согласно традиционной оружейной терминологии положение и движение частей оружия описывается по горизонтальному положению оружия в обычной стрелковой позиции: т.е., дуло направлено вперед или во фронт; приклад назад или в обратную сторону; спусковой крючок снизу или вниз; наствольная планка вверху или вверх. Общая номенклатура деталей - см. Рисунок 1 на странице 6. На рисунках на страницах 8 и 9 указаны общие свойства и преимущества версии XPR.

Термин «затворный механизм» в данном руководстве для пользователя обозначает механизм данной винтовки, который заряжается и запирает патроны в патроннике.

#### СЕРИЙНЫЙ НОМЕР

Серийный номер расположен на правой стороне ствольной коробки напротив рычага рядом с экстракционным окном. Запишите серийный номер на первую страницу данного руководства для будущего использования.

#### ПЕРВАЯ ЧИСТКА И СМАЗКА

**ПЕРЕД ТЕМ, КАК ЧИСТИТЬ ВАШЕ ОРУЖИЕ, ПОЖАЛУЙСТА, ПРИМИТЕ ВО ВНИМАНИЕ СЛЕДУЮЩУЮ ИНФОРМАЦИЮ.**

#### ЧИСТКА ДЕТАЛЕЙ СО СПЕЦИАЛЬНЫМИ ПОКРЫТИЯМИ

Будьте предельно осторожны при чистке оружия с маскировочным покрытием, покрытием Dura-Touch® и другими специальными покрытиями. Всегда следите за тем, чтобы поверхности со специальными покрытиями не вступали в контакт с растворителями для чистки или другими химически активными веществами. Желательно использовать ружейное масло высокого качества без растворителя или влажную ткань (следите за тем, чтобы вода не попала внутрь механизма). При очистке ствола оружия и затворного механизма не допускайте контакта внешнего покрытия с химически активными веществами. Также избегайте контакта между внешними покрытиями и другими сильными химически активными веществами, присутствующими в средствах от насекомых, кремах от загара и т.д., содержащих ДЭТА. Такие повреждения маскировочных покрытий, покрытия Dura-Touch® и других покрытий химическими веществами несут необратимый характер и не поддаются восстановлению.

#### ПРЕДУПРЕЖДЕНИЕ

**ВСЕГДА НАДЕВАЙТЕ ЗАЩИТНЫЕ ОЧКИ ПРИ СБОРКЕ И РАЗБОРКЕ ВАШЕЙ ВИНТОВКИ ВО ИЗБЕЖАНИЕ ВЕРОЯТНОГО ТРАВМИРОВАНИЯ ГЛАЗ ПРУЖИНАМИ, ПРУЖИННЫМИ ЧАСТЯМИ ИЛИ ПОПАДАНИЯ В НИХ РАСТВОРИТЕЛЕЙ ИЛИ ДРУГИХ ПРЕПАРАТОВ**

Некоторые части Вашего нового огнестрельного оружия на заводе были покрыты защитным антикоррозийным покрытием. Перед использованием оружия очистите антикоррозийное покрытие с внутренней части ствола, ствольной коробки, скользящего затвора и области затворного механизма/патронника. Для снятия этого покрытия и первой смазки вашего оружия используйте ружейное масло высокого качества. Очистите канал ствола шомполом и ветошью, как описано в разделе «Советы по чистке и уходу за оружием» на страницах 62-63 данного руководства.

Нанесите несколько капель высококачественного масла на поверхности, указанные на рис. 2. Избегайте применения слишком большого количества масла. Слой должен быть очень тонким. Излишки масла следует стирать, особенно в холодную погоду.

### БЕЗОПАСНАЯ ЭКСПЛУАТАЦИЯ

#### ⚠ ПРЕДУПРЕЖДЕНИЕ

**ВСЕГДА ДЕРЖИТЕ ПАТРОННИК ПУСТЫМ, А ПРЕДОХРАНИТЕЛЬ АКТИВИРОВАННЫМ, ЕСЛИ ВЫ НЕ СОБИРАЕТЕСЬ СТРЕЛЯТЬ НЕПОСРЕДСТВЕННО В ЭТОТ МОМЕНТ. ДУЛО ВСЕГДА ДОЛЖНО БЫТЬ НАПРАВЛЕНО В БЕЗОПАСНОМ НАПРАВЛЕНИИ. НЕСОБЛЮДЕНИЕ КАКОГО-ЛИБО ИЗ ЭТИХ ПРЕДОСТЕРЕЖЕНИЙ МОЖЕТ ПРИВЕСТИ К СЕРЬЕЗНЫМ ТРАВМАМ ИЛИ СМЕРТИ.**

Предохранитель находится на правой стороне ствольной коробки сзади от рычага затвора (в безопасном положении). Когда предохранитель отведён назад, он находится в активированном положении (см. рис. 3). Это непрямо блокирует спусковой крючок и фиксирует затвор. Когда предохранитель сдвинут вперёд, видна красная предупредительная метка, предупреждающая о том, что оружие снято с предохранителя и может выстрелить (рис. 4).

#### ⚠ ПРЕДУПРЕЖДЕНИЕ

**НЕ ПОЛАГАЙТЕСЬ ТОЛЬКО НА ЭТУ КРАСНУЮ МЕТКУ, ЧТОБЫ ОПРЕДЕЛИТЬ РЕЖИМ ВАШЕГО ОРУЖИЯ. ВРЕМЯ, ВНЕШНИЕ ВОЗДЕЙСТВИЯ, В ТОМ ЧИСЛЕ И ЧИСТЯЩИЕ СРЕДСТВА МОГУТ СТЕРЕТЬ ЕЕ. НЕСОБЛЮДЕНИЕ КАКОГО-ЛИБО ИЗ ЭТИХ ПРЕДОСТЕРЕЖЕНИЙ МОЖЕТ ПРИВЕСТИ К СЕРЬЕЗНЫМ ТРАВМАМ ИЛИ СМЕРТИ.**

Предохранитель в активированном состоянии призван предотвратить случайный выстрел. Однако этот механизм не всегда сможет предотвратить случайное срабатывание в случае резкой тряски или встряхивания оружия, когда его бросают.

Никогда полностью не полагайтесь на механический предохранитель Вашего оружия. Он лишь помогает более безопасному с ним обращению. Как любое механическое устройство, предохранитель может давать сбой; он может подвергнуться тряске или может быть случайно переведён в боевое положение. Всегда держите своё оружие направленным в безопасном направлении.

Всегда держите предохранитель в активированном положении, а дуло оружия всегда должно смотреть в безопасном направлении. Рекомендуется не заряжать винтовку до тех пор, пока вы не выйдете в поле, на место, где собираетесь охотиться или же не окажетесь на открытом месте, где нет преград и можно произвести выстрел. Для дополнительной безопасности на открытом месте и для безопасности оружейников полностью разрядите оружие и всегда держите затвор в открытом положении до того момента, пока не потребуются сделать выстрел. Крайне важно, чтобы Вы свыклись с ощущением, видом и устройством предохранителя на этой винтовке до того, как ее заряжать и производить выстрел.

### КНОПКА РАЗБЛОКИРОВКИ ЗАТВОРА

Кнопка разблокировки затвора расположена между рычагом затвора и предохранителем (см. рис. 6). Кнопка разблокировки затвора работает в совокупности с предохранителем и позволяет извлечь патроны из патронника с активированным предохранителем. Просто нажмите на кнопку разблокировки и поверните затвор вверх, а затем отодвиньте его до упора назад.

### ИНДИКАТОР ВЗВОДА КУРКА

Индикатор взвода курка расположен рядом с задней частью кожуха затвора. Индикатор отмечен красной меткой. Когда курок взведён, это можно почувствовать большим пальцем руки или же увидеть, бросив быстрый взгляд вниз (рис. 7). При выстреле индикатор убирается в кожух затвора, и его нельзя увидеть или нащупать.

#### ⚠ ПРЕДУПРЕЖДЕНИЕ

**НЕ ПОЛАГАЙТЕСЬ ТОЛЬКО НА ЭТУ КРАСНУЮ МЕТКУ, ЧТОБЫ ОПРЕДЕЛИТЬ РЕЖИМ ВАШЕГО ОРУЖИЯ. ВРЕМЯ, ВНЕШНИЕ ВОЗДЕЙСТВИЯ, В ТОМ ЧИСЛЕ И ЧИСТЯЩИЕ СРЕДСТВА МОГУТ СТЕРЕТЬ ЕЕ. НЕСОБЛЮДЕНИЕ КАКОГО-ЛИБО ИЗ ЭТИХ ПРЕДОСТЕРЕЖЕНИЙ МОЖЕТ ПРИВЕСТИ К СЕРЬЕЗНЫМ ТРАВМАМ ИЛИ СМЕРТИ.**

### УСТАНОВКА И СНЯТИЕ ЗАТВОРА

#### ⚠ ПРЕДУПРЕЖДЕНИЕ

**ДУЛО ОРУЖИЯ ВСЕГДА ДОЛЖНО БЫТЬ НАПРАВЛЕНО В БЕЗОПАСНОМ НАПРАВЛЕНИИ. ПЕРЕД УСТАНОВКОЙ ИЛИ СНЯТИЕМ ЗАТВОРА ВИЗУАЛЬНО ОБСЛЕДУЙТЕ ПАТРОННИК И МАГАЗИН, ЧТОБЫ БЫТЬ ПОЛНОСТЬЮ УВЕРЕННЫМ, ЧТО ОРУЖИЕ НЕ ЗАРЯЖЕНО. АКТИВИРУЙТЕ ПРЕДОХРАНИТЕЛЬ. НЕСОБЛЮДЕНИЕ КАКОГО-ЛИБО ИЗ ЭТИХ ПРЕДОСТЕРЕЖЕНИЙ МОЖЕТ ПРИВЕСТИ К СЕРЬЕЗНЫМ ТРАВМАМ ИЛИ СМЕРТИ.**

Затвор Вашей винтовки мог быть упакован отдельно в картонной коробке, в которой Вам прислали оружие. Вам необходимо будет его установить. Мы также рекомендуем извлекать его перед чисткой.

Перед установкой затвора в винтовку убедитесь, что ударник взведён. Когда он взведён, в задней части затвора будет виден индикатор взвода курка. Если индикатора не видно, значит, ударник также не взведён. Для того, чтобы взвести ударник, просто поверните заднюю часть затвора по часовой стрелке (если смотреть с конца индикатора), пока шептало не будет вставлено в насечку затвора (рис. 8). На новой винтовке поверхности еще не отполированы частым использованием, поэтому затворную муфту бывает трудно повернуть. В таком случае аккуратно зажмите шептало в обмотанные тряпкой тиски и поднимите рычаг затвора.

### УСТАНОВКА ЗАТВОРА

1. Приблизьте переднюю часть затвора к отверстию в задней части ствольной коробки.
2. До упора вставьте затвор и поверните рычаг вниз для закрытия. Чтобы установить затвор, не обязательно нажимать на фиксатор затвора, однако можно это сделать для облегчения установки (рис. 9).
3. Немедленно убедитесь, что предохранитель активирован. Теперь винтовка полностью собрана, и ей можно пользоваться в обычном режиме.

### СНЯТИЕ ЗАТВОРА

1. Активируйте предохранитель.
2. Нажмите на кнопку разблокировки затвора и поверните вверх рычаг затвора.
3. Фиксатор затвора – это горизонтальная полоска на левой стороне ствольной коробки (рис. 9). Нажмите на переднюю часть фиксатора и аккуратно выньте затвор из задней части коробки.

**ИЗВЛЕКАЯ ЗАТВОР ИЗ СТВОЛЬНОЙ КОРОБКИ, ПОСТАРАЙТЕСЬ, ЧТОБЫ ИНДИКАТОР ЗАТВОРА НЕ ЗАДЕЛ И НЕ ПОВРЕДИЛ ГРЕБЕНЫ ПРИКЛАДА.**

Затвор был специально изготовлен и выбран на фабрике с учётом правильного расстояния между зеркалом затвора и базовой поверхностью. На затворе выгравирован серийный номер Вашей винтовки. Для Вашей же безопасности никогда не меняйте затворы между Вашей и другой винтовками, тогда расстояние может быть не соблюдено. Если затвор потерян или испорчен, верните ваше оружие на фабрику для замены его подходящим затвором.

### ПАТРОНЫ

#### ⚠ ПРЕДУПРЕЖДЕНИЕ

**НЕ ИСПОЛЬЗУЙТЕ ПАТРОНЫ КАЛИБРА, ОТЛИЧНОГО ОТ КАЛИБРА, УКАЗАННОГО НА ЛЕВОЙ СТОРОНЕ СТВОЛА. ОЧЕНЬ ТЩАТЕЛЬНО ОСМАТРИВАЙТЕ КАЖДЫЙ ПАТРОН, КОТОРЫЙ ВЫ ЗАРЯЖАЕТЕ В СВОЁ ОРУЖИЕ. УБЕДИТЕСЬ В НАДЛЕЖАЩЕМ ПРОВЕТРИВАНИИ ЗОНЫ, ГДЕ ВЫ ПРОИЗВОДИТЕ ВЫСТРЕЛ. РАЗРЯЖЕНИЕ ОРУЖИЯ В ПЛОХО ПРОВЕТРИВАЕМЫХ ЗОНАХ, ЕГО ЧИСТКА И ДЕЙСТВИЯ С ПАТРОНАМИ МОЖЕТ ПРИВЕСТИ К КОНТАКТУ СО СВИНЦОМ И ДРУГИМИ ВЕЩЕСТВАМИ, ВЫЗЫВАЮЩИМИ ВРОЖДЕННЫЕ ДЕФЕКТЫ, НАРУШЕНИЯ РЕПРОДУКТИВНОЙ ФУНКЦИИ И ДРУГИЕ СЕРЬЕЗНЫЕ ОСЛОЖНЕНИЯ ДЛЯ ЗДОРОВЬЯ. ТЩАТЕЛЬНО МОЙТЕ РУКИ ПОСЛЕ КОНТАКТОВ С ПАТРОНАМИ ИЛИ ПОСЛЕ ЧИСТКИ ОРУЖИЯ.**

Ствол и затворный механизм данного ружья выполнены с существенным запасом по безопасности в отношении испытываемого давления в соответствии с нормами Американских промышленных нагрузок. Ни при каких обстоятельствах мы не несем ответственности за несчастные случаи, возникшие вследствие использования патронов нестандартных размеров или развивающих давление, не предусмотренное патронами, находящимися в широкой продаже, в противоречие нормам SAAMI.

## ВМЕСТИМОСТЬ МАГАЗИНА

Вместимость магазина стандартного и калибра Magnum составляет три патрона. Чрезвычайно важно знать ёмкость магазина Вашей винтовки. При подходящих обстоятельствах полностью зарядите Ваш магазин и убедитесь в максимальном количестве патронов. Помните: «полная» вместимость включает в себя дополнительный патрон, который можно вставить в патронник в дополнение к полному магазину.

## ЗАРЯЖАНИЕ

### ⚠ ПРЕДУПРЕЖДЕНИЕ

**ЗАРЯЖАЯ ОРУЖИЕ, ВСЕГДА СЛЕДИТЕ ЗА ТЕМ, ЧТОБЫ ДУЛО БЫЛО НАПРАВЛЕНО В БЕЗОПАСНОМ НАПРАВЛЕНИИ. ВСЕГДА СТАВЬТЕ ПРЕДОХРАНИТЕЛЬ В БЕЗОПАСНОЕ ПОЛОЖЕНИЕ И ДЕРЖИТЕ ПАЛЬЦЫ ДАЛЕКО ОТ СПУСКОВОГО КРЮЧКА. НЕСОБЛЮДЕНИЕ КАКОГО-ЛИБО ИЗ ЭТИХ ПРЕДОСТЕРЕЖЕНИЙ МОЖЕТ ПРИВЕСТИ К СЕРЬЁЗНЫМ ТРАВМАМ ИЛИ СМЕРТИ. ВО ИЗБЕЖАНИЕ СЛУЧАЙ НОГО РАЗРЯЖЕНИЯ НЕ НОСИТЕ ОРУЖИЕ С ПАТРОНОМ В ПАТРОННИКЕ. ЕСЛИ ВЫ НЕ СОБИРАЕТЕСЬ СТРЕЛЯТЬ НЕПОСРЕДСТВЕННО В ЭТОТ МОМЕНТ, УБЕДИТЕСЬ, ЧТО ПРЕДОХРАНИТЕЛЬ НАХОДИТСЯ В БЕЗОПАСНОМ ПОЛОЖЕНИИ, НАЖМИТЕ НА КНОПКУ РАЗБЛОКИРОВКИ ЗАТВОРА И РАЗРЯДИТЕ ПАТРОННИК. НЕСОБЛЮДЕНИЕ КАКОГО-ЛИБО ИЗ ЭТИХ ПРЕДОСТЕРЕЖЕНИЙ МОЖЕТ ПРИВЕСТИ К СЕРЬЁЗНЫМ ТРАВМАМ ИЛИ СМЕРТИ.**

Есть два способа зарядания патронов в патронник винтовки:

- зарядание вручную из магазина;
- зарядание через экстракционное окно.

## ЗАРЯЖАНИЕ МАГАЗИНА

1. Нажав на кнопку фиксатора магазина на его переднем крае указательным пальцем, извлеките магазин из винтовки. Магазин упадёт Вам в руку (рис. 10).
2. Приставьте флавец патрона к передней части подавателя и нажмите на подаватель передней частью патрона, одновременно продвигая патрон в магазин, под подающий загиб (рис. 11). Таким же способом зарядите оружие оставшимися патронами.

**ВЕНЧИК КАЖДОЙ ГИЛЬЗЫ ДОЛЖНА НАХОДИТСЯ НА ОДНОМ УРОВНЕ С ЗАДНЕЙ ЧАСТЬЮ МАГАЗИНА. ЕСЛИ ПУЛЯ ВЫСТУПАЕТ ЗА ПРЕДЕЛЫ ПЕРЕДНЕЙ ЧАСТИ МАГАЗИНА, ЭТО МОЖЕТ ПРИВЕСТИ К ПРОБЛЕМАМ С ПОДАЧЕЙ ПАТРОНА ИЛИ МЕШАТЬ ВСТАВИТЬ МАГАЗИН В ВИНТОВКУ.**

## Зарядание винтовки из магазина

1. Закройте затвор и активируйте предохранитель.
2. Зарядите магазин описанным выше способом.
3. Вставьте заряженный магазин в винтовку до самого упора, пока его не будет удерживать на месте защёлка магазина.
4. Зарядите патронник, нажав на кнопку разблокировки затвора и одновременно приподняв рычаг затвора до верха. Отпустите кнопку и потяните затвор назад до упора, а затем задвиньте его вперёд и поверните рычаг затвора вниз.
5. Немедленно убедитесь, что предохранитель активирован.

### ⚠ ПРЕДУПРЕЖДЕНИЕ

**ТЕПЕРЬ ВИНТОВКА ГОТОВА К СТРЕЛЬБЕ. ДЛЯ ЭТОГО ТРЕБУЕТСЯ ЛИШЬ СПУСТИТЬ ПРЕДОХРАНИТЕЛЬ И НАЖАТЬ НА СПУСКОВОЙ КРЮЧОК.**

## Зарядание винтовки до полной вместимости

1. Закройте затвор и активируйте предохранитель.
2. Зарядите магазин описанным выше способом.
3. Вставьте заряженный магазин в винтовку до самого упора, пока его не будет удерживать на месте защёлка магазина.
4. Зарядите патронник, нажав на кнопку разблокировки затвора и одновременно приподняв рычаг затвора до верха. Отпустите кнопку и потяните затвор назад до упора, а затем задвиньте его вперёд и поверните рычаг затвора вниз.
5. Немедленно убедитесь, что предохранитель активирован.

### ⚠ ПРЕДУПРЕЖДЕНИЕ

**ТЕПЕРЬ ВИНТОВКА ГОТОВА К СТРЕЛЬБЕ. ДЛЯ ЭТОГО ТРЕБУЕТСЯ ЛИШЬ СПУСТИТЬ ПРЕДОХРАНИТЕЛЬ И НАЖАТЬ НА СПУСКОВОЙ КРЮЧОК.**

6. Выньте магазин из винтовки, нажав на кнопку фиксатора магазина указательным пальцем. Магазин упадёт Вам в руку.
7. Зарядите магазин одним патроном, как было описано выше.
8. Вставьте полностью заряженный магазин в оружие.

## Зарядание одного патрона в магазин

Если Вы хотите произвести только один выстрел, то рекомендуется использовать следующую процедуру зарядки оружия.

1. Выньте магазин из винтовки (см. стр. 60).
2. Вытяните затвор и осмотрите патронник, чтобы убедиться, что он пуст.
3. Закройте затвор и активируйте предохранитель.
4. Зарядите магазин одним патроном.
5. Вставьте магазин в винтовку.
6. Когда Вы будете готовы выстрелить, отведите затвор полностью, чтобы зарядить патронник одним патроном из магазина.
7. Немедленно убедитесь, что предохранитель активирован.

### ⚠ ПРЕДУПРЕЖДЕНИЕ

**ТЕПЕРЬ ВИНТОВКА ГОТОВА К СТРЕЛЬБЕ. ДЛЯ ЭТОГО ТРЕБУЕТСЯ ЛИШЬ СПУСТИТЬ ПРЕДОХРАНИТЕЛЬ И НАЖАТЬ НА СПУСКОВОЙ КРЮЧОК.**

## Зарядание одного патрона в патронник

Вы также можете заряжать патрон непосредственно в патронник. Чтобы зарядить винтовку таким способом, следуйте нижеприведённой инструкции.

1. Вставьте незаряженный магазин в оружие.
2. Вытяните затвор и осмотрите патронник, чтобы убедиться, что он пуст.
3. Вставьте один патрон в экстракционное окно и поместите его поверх магазина.
4. Когда Вы будете готовы выстрелить, отведите затвор полностью, чтобы зарядить патронник одним патроном из магазина.
5. Немедленно убедитесь, что предохранитель активирован.

### ⚠ ПРЕДУПРЕЖДЕНИЕ

**ТЕПЕРЬ ВИНТОВКА ГОТОВА К СТРЕЛЬБЕ. ДЛЯ ЭТОГО ТРЕБУЕТСЯ ЛИШЬ СПУСТИТЬ ПРЕДОХРАНИТЕЛЬ И НАЖАТЬ НА СПУСКОВОЙ КРЮЧОК.**

## СТРЕЛЬБА

### ⚠ ПРЕДУПРЕЖДЕНИЕ

**НИКОГДА НЕ ЗАРЯЖАЙТЕ ПАТРОН В ПАТРОННИК И НЕ СНИМАЙТЕ ОРУЖИЕ С ПРЕДОХРАНИТЕЛЯ, ЕСЛИ ВЫ НЕ СОБИРАЕТЕСЬ СТРЕЛЯТЬ НЕПОСРЕДСТВЕННО В ЭТОТ МОМЕНТ. ДУЛО ВСЕГДА ДОЛЖНО БЫТЬ НАПРАВЛЕНО В БЕЗОПАСНОМ НАПРАВЛЕНИИ. НЕСОБЛЮДЕНИЕ КАКОГО-ЛИБО ИЗ ЭТИХ ПРЕДОСТЕРЕЖЕНИЙ МОЖЕТ ПРИВЕСТИ К СЕРЬЁЗНЫМ ТРАВМАМ ИЛИ СМЕРТИ.**

1. Заряжайте патрон в патронник (как описано выше) из магазина или непосредственно в патронник.
2. Когда патрон находится в патроннике, Вам нужно всего лишь снять оружие с предохранителя, чтобы выстрелить.
3. Когда Вы готовы произвести выстрел, снимите оружие с предохранителя, прицельтесь и нажмите на спусковой крючок.
4. После выстрела отведите затвор назад, чтобы выпала пустая гильза. Если вы намерены продолжать стрелять и в магазине есть патроны, передвиньте затвор до упора вперёд. Таким образом патрон из магазина оказывается в патроннике. Вы можете продолжать стрелять из ружья, пока не израсходуются все патроны в магазине, нажимая на спусковой крючок, чтобы произвести каждый последующий выстрел.

5. Если Вы не собираетесь больше стрелять, оставьте затвор зафиксированным сзади, а казённую часть открытой, чтобы можно было осмотреть патронник, канал ствола, держатель и магазин и убедиться в том, что там не осталось патронов.

#### ⚠ ПРЕДУПРЕЖДЕНИЕ

**ПОСЛЕ СТРЕЛБЫ, А ТАКЖЕ ЕСЛИ ВЫ НЕ СОБИРАЕТЕСЬ БОЛЬШЕ СТРЕЛЯТЬ, СРАЗУ ЖЕ ПОСТАВЬТЕ ОРУЖИЕ НА ПРЕДОХРАНИТЕЛЬ. НЕСОБЛЮДЕНИЕ КАКОГО-ЛИБО ИЗ ЭТИХ ПРЕДОСТЕРЕЖЕНИЙ МОЖЕТ ПРИВЕСТИ К СЕРЬЁЗНЫМ ТРАВМАМ ИЛИ СМЕРТИ.**

**ДАЖЕ ЕСЛИ ПОСЛЕ СТРЕЛБЫ ЗАТВОР ЗАФИКСИРОВАН В ОТРЫТОМ ПОЛОЖЕНИИ, НЕ СЛЕДУЕТ СЧИТАТЬ, ЧТО ОРУЖИЕ РАЗРЯЖЕНО. ВСЕГДА ОСМАТРИВАЙТЕ ПАТРОННИК, СТВОЛ, ПОДАЮЩИЙ МЕХАНИЗМ И МАГАЗИН, ЧТОБЫ УБЕДИТЬСЯ, ЧТО ВИНТОВКА ПОЛНОСТЬЮ РАЗРЯЖЕНА. НЕСОБЛЮДЕНИЕ КАКОГО-ЛИБО ИЗ ЭТИХ ПРЕДОСТЕРЕЖЕНИЙ МОЖЕТ ПРИВЕСТИ К СЕРЬЁЗНЫМ ТРАВМАМ ИЛИ СМЕРТИ**

### РАЗРЯЖАНИЕ

#### ⚠ ПРЕДУПРЕЖДЕНИЕ

**РАЗРЯЖАЯ ОРУЖИЕ, ВСЕГДА СТАВЬТЕ ЕГО НА ПРЕДОХРАНИТЕЛЬ. НАПРАВЛЯЙТЕ ДУЛО В БЕЗОПАСНОМ НАПРАВЛЕНИИ И ДЕРЖИТЕ ПАЛЬЦЫ ПОДАЛЬШЕ ОТ СПУСКОВОГО КРЮЧКА. НЕСОБЛЮДЕНИЕ КАКОГО-ЛИБО ИЗ ЭТИХ ПРЕДОСТЕРЕЖЕНИЙ МОЖЕТ ПРИВЕСТИ К СЕРЬЁЗНЫМ ТРАВМАМ ИЛИ СМЕРТИ.**

**ПОСЛЕ ТОГО, КАК ВЫ РАЗРЯДИЛИ ОРУЖИЕ, ВСЕГДА ОСМАТРИВАЙТЕ ПАТРОННИК, СТВОЛ, ПОДАЮЩИЙ МЕХАНИЗМ И МАГАЗИН, ЧТОБЫ УДОСТОВЕРИТЬСЯ, ЧТО ВСЕ ПАТРОНЫ ВЫНУТЫ ИЗ ОРУЖИЯ.**

#### Разряжание оружия

1. Откройте затвор и выньте все оставшиеся в винтовке патроны. Оставьте затвор в заднем положении с открытым затворным механизмом.
2. Осмотрите патронник и убедитесь, что он не заряжен.
3. Нажмите на кнопку фиксатора магазина и
4. С пустым патронником и извлечённым магазином закройте затвор и убедитесь, что предохранитель активирован.
5. Выньте все патроны из магазинов, как описано ниже.
6. Вставьте пустой магазин в оружие до упора, пока его не будет удерживать на месте защёлка магазина.

#### Разряжание магазина

1. Извлеките магазин, как было описано выше.
2. Извлеките все патроны из магазина, нажав на верхнюю часть патрона и вытягивая их наружу по одному.
3. Разрядите дополнительные магазины.

### РЕГУЛИРОВКА УСИЛИЯ СПУСКА КРЮЧКА

#### ⚠ ПРЕДУПРЕЖДЕНИЕ

**РАЗРЯЖАЯ ОРУЖИЕ, ВСЕГДА СЛЕДИТЕ ЗА ТЕМ, ЧТОБЫ ДУЛО БЫЛО НАПРАВЛЕНО В БЕЗОПАСНОМ НАПРАВЛЕНИИ. ВСЕГДА СТАВЬТЕ ПРЕДОХРАНИТЕЛЬ В БЕЗОПАСНОЕ ПОЛОЖЕНИЕ И ДЕРЖИТЕ ПАЛЬЦЫ ДАЛЕКО ОТ СПУСКОВОГО КРЮЧКА. НЕСОБЛЮДЕНИЕ КАКОГО-ЛИБО ИЗ ЭТИХ ПРЕДОСТЕРЕЖЕНИЙ МОЖЕТ ПРИВЕСТИ К СЕРЬЁЗНЫМ ТРАВМАМ ИЛИ СМЕРТИ.**

**ПОСЛЕ ТОГО, КАК ВЫ РАЗРЯДИЛИ ОРУЖИЕ, ВСЕГДА ОСМАТРИВАЙТЕ ПАТРОННИК, СТВОЛ, ПОДАЮЩИЙ МЕХАНИЗМ И МАГАЗИН, ЧТОБЫ УДОСТОВЕРИТЬСЯ, ЧТО ВСЕ ПАТРОНЫ ВЫНУТЫ ИЗ ОРУЖИЯ.**

Спускная система M.O.A Trigger System (Minute of Angle) установлена на фабрике на 1,6 кг, и ее можно отрегулировать в пределах от 1,350 - 2,3 кг. Хотя в регулировке усилия спуска нет необходимости, усилие спуска крючка и ход можно настроить согласно Вашим пожеланиям. Мы рекомендуем, чтобы эта процедура выполнялась квалифицированным специалистом-оружейником.

#### Регулировка усилия спуска крючка

1. Извлеките магазин
2. Откройте затвор и убедитесь, что винтовка не заряжена. Вытащите затвор, следуя указаниям на стр. 14.
3. Вывинтите два затворных винта торцовым ключом на 4 мм или 5/32" (рис. 12).

4. Вытащите дно и предохранительную скобу из ложа (рис. 13).
5. Осторожно выньте затворный механизм из ложа (рис. 14).
6. Спереди спусковой коробки механизма находятся два винта. При помощи самого дальнего от затворного механизма винта можно регулировать усилие спуска, а при помощи расположенного ближе к затворному механизму винта можно регулировать ход (рис. 15). Чтобы снизить усилие спуска крючка, поверните дальний от затворного механизма винт против часовой стрелки при помощи торцового ключа 1/16". **ВИНТ УСИЛИЯ СПУСКА КРЮЧКА ВЫПАДЕТ, КОГДА КРЮЧОК БУДЕТ ОТРЕГУЛИРОВАН НА МИНИМАЛЬНОЕ УСИЛИЕ 1.350 КГ.**

Чтобы увеличить усилие спуска, поверните регулировочный винт, который расположен дальше всего от затворного механизма, по часовой стрелке при помощи торцового ключа 1/16".

**НЕ ЗАКРУЧИВАЙТЕ ВИНТ СЛИШКОМ СИЛЬНО. В ПРОТИВНОМ СЛУЧАЕ ЭТО ОГРАНИЧИТ ОТДАЧУ КРЮЧКА, ПРИВЕДЯ ЕГО В НЕРАБОЧЕЕ СОСТОЯНИЕ, И МОЖЕТ ПОВРЕДИТЬ ПРУЖИНУ.**
7. Усилие спуска крючка можно измерить с полностью разряженной винтовкой и закрытым затвором при помощи очень точных пружинных часов или покупного устройства для измерения усилия спуска. Большинство оружейников также могут это сделать
- ЕСЛИ УСИЛИЕ СПУСКА КРЮЧКА БУДЕТ СЛИШКОМ СИЛЬНЫМ, НА КРЮЧОК НЕЛЬЗЯ БУДЕТ НАЖАТЬ. ПОВОРАЧИВАЙТЕ КЛЮЧ ПРОТИВ ЧАСОВОЙ СТРЕЛКИ, ПОКА КРЮЧОК НЕ СТАНЕТ ДВИГАТЬСЯ.**
8. После окончания регулировки капните на регулировочный винт контровочной краской.
9. Вставьте затвор обратно в винтовку и установите на место дно и предохранительную скобу (предохранительную скобу концом вперёд). Закрутите два винта до 35 футо-дюймов. (4 N-m)

#### Регулировка перебега крючка

Перебег – это величина, с которой двигается крючок после того, как ударник был отпущен шепталом. Хотя регулировать перебег на Вашей винтовке серии XPR не обязательно, если это будет нужным, Вам следует выполнить следующие действия:

1. Извлеките магазин.
2. Откройте затвор и убедитесь, что винтовка не заряжена. Вытащите затвор, следуя указаниям на стр. 14.
3. Вывинтите два затворных винта торцовым ключом на 4 мм или 5/32" (рис. 12).
4. Вытащите предохранительную скобу из ложа (рис. 13).
5. Осторожно выньте затворный механизм из ложа (рис. 14).
6. Спереди спусковой коробки механизма находятся два винта. При помощи самого дальнего от затворного механизма винта можно регулировать усилие спуска, а при помощи расположенного ближе к затворному механизму винта можно регулировать перебег (рис. 15). Чтобы повысить перебег крючка, поверните ближний к затворному механизму винт против часовой стрелки при помощи торцового ключа 1/16". Чтобы снизить перебег крючка, поверните регулировочный винт, который расположен ближе всего к затворному механизму, по часовой стрелке при помощи торцового ключа 1/16".
- ЕСЛИ УСИЛИЕ СПУСКА КРЮЧКА БУДЕТ СЛИШКОМ СИЛЬНЫМ, НА КРЮЧОК НЕЛЬЗЯ БУДЕТ НАЖАТЬ. ПОВОРАЧИВАЙТЕ КЛЮЧ ПРОТИВ ЧАСОВОЙ СТРЕЛКИ, ПОКА КРЮЧОК НЕ СТАНЕТ ДВИГАТЬСЯ.**
7. После окончания регулировки капните на регулировочный винт контровочной краской.
8. Вставьте затвор обратно в винтовку и установите на место дно и предохранительную скобу (предохранительную скобу концом вперёд). Закрутите два винта до 35 футо-дюймов. (4 N-m)

### УСТАНОВКА ОПТИЧЕСКОГО ПРИЦЕЛА

#### ⚠ ПРЕДУПРЕЖДЕНИЕ

**ПЕРЕД УСТАНОВКОЙ ОПТИЧЕСКОГО ПРИЦЕЛА, МУШКИ И ДРУГИХ АКСЕССУАРОВ НА ВАШЕ ОРУЖИЕ ВСЕГДА СТАВЬТЕ ПРЕДОХРАНИТЕЛЬ В БЕЗОПАСНОЕ ПОЛОЖЕНИЕ. НАЖМИТЕ НА КНОПКУ РАЗБЛОКИРОВКИ ЗАТВОРА, ОТКРОЙТЕ ЗАТВОРНЫЙ МЕХАНИЗМ И УБЕДИТЕСЬ В ТОМ, ЧТО ВАШЕ ОРУЖИЕ ПОЛНОСТЬЮ РАЗРЯЖЕНО. СЛЕДИТЕ ЗА ТЕМ, ЧТОБЫ ЕГО ДУЛО БЫЛО НАПРАВЛЕНО В БЕЗОПАСНОМ НАПРАВЛЕНИИ. НЕСОБЛЮДЕНИЕ КАКОГО-ЛИБО ИЗ ЭТИХ ПРЕДОСТЕРЕЖЕНИЙ МОЖЕТ ПРИВЕСТИ К СЕРЬЁЗНЫМ ТРАВМАМ ИЛИ СМЕРТИ.**

Вверху ствольной коробки винтовки серии XPR имеется отверстие и базы для установки прицела. Каждая база для прицела установлена при помощи двух винтов 8-40. На отверстия базы для прицела обычно устанавливаются заливные винты.

**ВСЕГДА ИСПОЛЬЗУЙТЕ ПРАВИЛЬНЫЕ БАЗЫ ДЛЯ ДАННОЙ ВИНТОВКИ И ВИНТЫ СООТВЕТСТВУЮЩЕЙ ДЛИНЫ.**

1. Поместите Ваше оружие на стойку или на стол или в любое другое безопасное/защищённое место. Закройте покрытие тряпкой или другой тканью.
2. У вас должна иметься состоящая из одной или двух частей база и четыре винта нужной длины.



3. Счистите всё масло, смазку или грязь со ствольной коробки и с частей базы прицела.
4. Положите Вашу винтовку верхней частью ствольной коробки вверх.
5. При помощи очень маленькой оружейной отвёртки с узким лезвием вытащите четыре вкладыша из верха ствольной коробки.
6. Предварительно установите базы на верхнюю часть коробки, чтобы понять, в каком направлении будет лучше всего установить базы.
7. Вставьте винты в базы и при помощи подходящего инструмента прикрутите их к коробке. Вы должны использовать винты 8-40 подходящей длины, чтобы обеспечить наилучшее зацепление резьбы. Когда базы будут установлены, загляните внутрь коробки, чтобы убедиться, что винты не слишком длинные и не мешают работе затвора. Многие оружейники считают, что лучше также будет капнуть на винты контровочной краской, чтобы они не развинчивались. Проследите, чтобы она не попала на затворный механизм или на крючок. Убедитесь в том, что резьба винтов крепко сидит в резьбе ствольной коробки и что резьба в коробке не сорвется.
8. Плотно, но не слишком закрутите винты.
9. Установите свои кольца прицела и прицел согласно инструкциям, приложенным к Вашим кольцам прицела или прицелу. Всегда проверяйте, чтобы выдерживалось необходимое расстояние между глазом и оптическим прицелом. Перед использованием винтовки всегда проверяйте, чтобы болты и винты были как следует закручены.

### СОВЕТЫ ПО ЧИСТКЕ И УХОДУ ЗА ОРУЖИЕМ

ПЕРЕД ТЕМ, КАК ЧИСТИТЬ ВАШЕ ОРУЖИЕ, ПОЖАЛУЙСТА, ПРИМИТЕ ВО ВНИМАНИЕ СЛЕДУЮЩУЮ ИНФОРМАЦИЮ.

#### Чистка деталей со специальными покрытиями

Будьте предельно осторожны при чистке оружия с маскировочным покрытием, покрытием Dura-Touch® и другими специальными покрытиями. Всегда следите за тем, чтобы поверхности со специальными покрытиями не вступали в контакт с растворителями для чистки или другими химически активными веществами. Желательно использовать ружейное масло высокого качества без растворителя или влажную ткань (следите за тем, чтобы вода не попала внутрь механизма). При очистке ствола оружия и затворного механизма не допускайте контакта внешнего покрытия с химически активными веществами. Также избегайте контакта между внешними покрытиями и другими сильными химически активными веществами, присутствующими в средствах от насекомых, кремах от загара и т.д., содержащих ДЭТА. Такие повреждения маскировочных покрытий, покрытия Dura-Touch® и других покрытий химическими веществами носят необратимый характер и не поддаются восстановлению.

#### ▲ ПРЕДУПРЕЖДЕНИЕ

ПРЕЖДЕ, ЧЕМ ПРИСТУПИТЬ К ЧИСТКЕ ОРУЖИЯ, ВСЕГДА ПОСТАВЬТЕ ПРЕДОХРАНИТЕЛЬ В БЕЗОПАСНОЕ ПОЛОЖЕНИЕ. ОТКРОЙТЕ ЗАТВОР И УБЕДИТЕСЬ В ТОМ, ЧТО ВИНТОВКА ПОЛНОСТЬЮ РАЗРЯЖЕНА. СЛЕДИТЕ ЗА ТЕМ, ЧТОБЫ ДУЛО БЫЛО НАПРАВЛЕНО В БЕЗОПАСНОМ НАПРАВЛЕНИИ. НЕСОБЛЮДЕНИЕ КАКОГО-ЛИБО ИЗ ЭТИХ ПРЕДОСТЕРЕЖЕНИЙ МОЖЕТ ПРИВЕСТИ К СЕРЬЁЗНЫМ ТРАВМАМ ИЛИ СМЕРТИ.

#### ▲ ПРЕДУПРЕЖДЕНИЕ

ВСЕГДА НАДЕВАЙТЕ ЗАЩИТНЫЕ ОЧКИ ПРИ СБОРКЕ И РАЗБОРКЕ ВАШЕЙ ВИНТОВКИ ВО ИЗБЕЖАНИЕ ВЕРОЯТНОГО ТРАВМИРОВАНИЯ ГЛАЗ ПРУЖИНАМИ, ПРУЖИННЫМИ ЧАСТЯМИ ИЛИ ПОПАДАНИЯ В НИХ РАСТВОРИТЕЛЕЙ ИЛИ ДРУГИХ ПРЕПАРАТОВ.

#### ▲ ПРЕДУПРЕЖДЕНИЕ

ДЕРЖИТЕ ПАТРОНЫ НА РАСТОЯНИИ ОТ МЕСТА ЧИСТКИ. НИКОГДА НЕ ПРОВЕРЯЙТЕ МЕХАНИЧЕСКИЕ ФУНКЦИИ ОРУЖИЯ С ОГНЕСТРЕЛЬНЫМИ ПАТРОНОМ. НЕСОБЛЮДЕНИЕ КАКОГО-ЛИБО ИЗ ЭТИХ ПРЕДУПРЕЖДЕНИЙ МОЖЕТ ПРИВЕСТИ К СЕРЬЁЗНЫМ ТРАВМАМ ИЛИ СМЕРТИ.

#### Чистка

Ваша винтовка XPR будет хорошо и надежно функционировать на протяжении длительного времени, если Вы будете надлежащим образом за ней ухаживать и выполнять ее чистку. Вы должны чистить оружие каждый раз после стрельбы, или чаще, если ружье чрезмерно загрязнено. После каждого дня стрельбы нужно как минимум чистить ствол, а также начисто вытирать и смазывать затворный механизм. Также не забывайте про регулярную чистку ствола.

1. Вытащите затвор согласно указанной выше инструкции.
2. Осмотрите канал ствола с обоих концов на предмет наличия порохового нагара. Небольшое количество такого вида загрязнений является обычным и не представляет никакой проблемы. Его можно удалить при

помощи ветоши, смоченной в нитрорастворителе. Для того, чтобы как следует прочистить ствол, пользуйтесь шомполом с наконечником и большой ветошью. Вставьте их в пульный вход и несколько раз проведите туда и обратно. Проследите, чтобы шомпол не повредил коронку дула, так как повреждения этой части Вашей винтовки могут повлиять на точность стрельбы из нее. Если нагар станет слишком плотным, его можно счистить медной щёткой для ствола. Окуните щётку или же попрыскайте на нее нитрорастворителем и трите патронник и канал ствола, пока не счистите нагар. Чтобы зубцы расчёски не сломались, щётку, перед тем, как извлечь, следует полностью проталкивать в ствол. Чтобы поддерживать точность стрельбы из Вашего оружия, рекомендуется чистить канал ствола растворителем омеднения. Современные оболочки пули сделаны преимущественно из меди. Нагар от медных оболочек прилипает к стволу, поэтому его регулярно требуется очищать. Калибры Magnum требуют более частой чистки и осмотра. Очистите канал ствола Вашей винтовки хорошим растворителем омеднения, используя рекомендованную производителем процедуру очистки.

3. После устранения нагара вытрите канал ствола сухой и чистой ветошью. В завершение протрите канал слегка смоченной в высококачественном масле ветошью.
4. Осмотрите ствол и патронник, чтобы удостовериться, что в них случайно не осталось ветоши. Если ветошь осталась, ее нужно вынуть.
5. Используйте маленькую щёточку или тряпочку, чтобы счистить грязь и другие инородные субстанции с внутренней ствольной коробки и других частей затвора. Немного смажьте движущиеся детали высококачественным и лёгким ружейным маслом.  
**НЕ СЛЕДУЕТ НАНОСИТЬ БОЛЬШОЕ КОЛИЧЕСТВО МАСЛА В ЗАТВОРНЫЙ МЕХАНИЗМ. ИЗЛИШЕК МАСЛА ПОПАДЕТ В ДЕРЕВО, ИЗ КОТОРОГО ИЗГОТОВЛЕНА ЛОЖА, И РАЗМЯГЧИТ ЕГО, ЧТО В ДАЛЬНЕЙ ШЕМ ПРИВЕДЕТ К ОСЛАБЛЕНИЮ ЛОЖИ.**
6. Протрите все металлические поверхности винтовки слегка смоченной в высококачественном масле ветошью, вытирая все следы от пальцев, поскольку в них может накапливаться влага. Металлические части винтовки нужно всегда смазывать маслом после использования оружия или после того, как его выносили на открытый воздух.
7. Деревянные поверхности можно протереть качественным и лёгким ружейным маслом. Их также можно отполировать, используя любой качественный воск для мебели (нельзя использовать эти два способа одновременно).

#### Чистка магазина

Почаще осматривайте магазины, чтобы определить, нуждаются ли они в чистке, так как в механизме постепенно будут скапливаться смазка и грязь. Как правило, магазин стоит чистить после того, как из него было произведено от 500 до 1 000 выстрелов.

#### НЕ РАЗБИРАЙТЕ МАГАЗИН.

1. Очистите магазин, попрыскав на него не вредящим металлу и полимерам растворителем. Опрыскайте его целиком, внутри и снаружи, чтобы счистить частички мусора.
2. Положите палец на загрузочное окно и сильно встряхните магазин (не направляя его на себя), чтобы удалить из него растворитель и загрязнения.
3. Положите магазин сушиться или высушите его при помощи сжатого воздуха.  
**НЕ РАЗБИРАЙТЕ ВАШЕ ОРУЖИЕ БОЛЬШЕ, ЧЕМ ЭТО РАЗРЕШЕНО В НАСТОЯЩЕМ РУКОВОДСТВЕ ПОЛЬЗОВАТЕЛЯ. ЭТО ОРУЖИЕ – ОСОБЫЙ МЕХАНИЗМ С ТОНКОЙ НАСТРОЙКОЙ; ЛЮБАЯ ПОПЫТКА РАЗОБРАТЬ ЕГО ВНУТРЕННИЙ МЕХАНИЗМ МОЖЕТ НЕОБРАТИМО НЕГАТИВНО СКАЗАТЬСЯ НА ЕГО РАБОТЕ. ЕСЛИ НАДО РАЗОБРАТЬ ВИНТОВКУ ДЛЯ ОБЫЧНОЙ ЧИСТКИ И СМАЗЫВАНИЯ.**

### ЗАПЧАСТИ, ОБСЛУЖИВАНИЕ, РЕМОНТ И ВОПРОСЫ

#### ▲ ПРЕДУПРЕЖДЕНИЕ

ДЕТАЛИ, ИЗГОТОВЛИВАЕМЫЕ ДЛЯ КОМПАНИИ WINCHESTER, ПРОИЗВОДЯТСЯ ДЛЯ ИЛИ НАШИМ ЦЕНТРОМ WINCHESTER REPEATING ARMS И НЕ ДОЛЖНЫ ИСПОЛЬЗОВАТЬСЯ В ОРУЖИИ ДРУГИХ ФИРМ, ДАЖЕ НЕСМОТЯ НА СХОЖЕСТЬ МОДЕЛЕЙ. НЕПРАВИЛЬНО УСТАНОВЛЕННЫЕ ДЕТАЛИ МОГУТ ПРЕДСТАВЛЯТЬ ОПАСНОСТЬ.

Наш вебсайт

У нас имеется информационный Интернет-ресурс по продукции Winchester Repeating Arms, где Вы можете найти следующую информацию:

- Список авторизованных сервисных центров.
- Информация о поддержке клиентов.
- Ответы на многие технические и исторические вопросы.
- Ссылки на полезные вебсайты.

Наш официальный вебсайт: [winchesterint.com](http://winchesterint.com)

Winchester – это зарегистрированная торговая марка Olin Corporation. Лицензиат Winchester.

# WINCHESTER® XPR™

Carabine à verrou

## ALLMÄN BESKRIVNING OCH BRUKSANVISNING

### ALLMÄN BESKRIVNING

Winchester XPR är ett repetervapen som delar samma kvalitet och legendariska prestanda med andra gevär som tillverkats under Winchester-namnet. Tillverkat av robust material och med hjälp av de mest exakta metoderna för modern tillverkning, så kommer XPR säkerligen att leva upp till dina förväntningar.

### ALLMÄN BRUKSANVISNING

Ditt XPR är ett repetervapen där man laddar om genom att dra handtaget uppåt och hela vägen bakåt för att sedan föra det framåt, samtidigt som det matar fram en patron. Därefter läser man slutstycket genom att vrida handtaget nedåt så långt det går.

Bekanta dig noggrant med instruktionerna i den här handboken innan du använder skarp ammunition. Vänj dig vid känslan av ditt nya skjutvapen och bekanta dig med krafterna som krävs för att hantera slutstycket. Lär dig att trycka på avtryckaren och, framför allt, ta reda på hur säkringen fungerar. Proceduren för demontering och funktioner av olika komponenter beskrivs senare i denna handbok. Läs och studera dem noggrant.

### TERMINOLOGI

Vid traditionell beskrivning av vapen och dess funktioner tänker man sig att allt sker med vapnet vågrätt och i normalt skjutläge: d.v.s. mynningen är framtill; stocken är baktill; avtryckaren är nertill och siktbandet upptill. För delarnas terminologi, se bild 1 på sidan 6. Bilderna på sidorna 8 och 9 visar egenskaper och fördelar med XPR:s konstruktion. Med "Avtryckarmekanism" i denna handbok menas mekanismen av detta vapen, som laddas och håller patroner i patronläget.

### SERIENUMMER

Serienumret för din Winchester är präglad på lådans högra sida, bredvid utkastaröppningen. Du kan skriva numret på avsedd plats i början av denna handbok.

### FÖRSTA RENGÖRING

**OBSERVERA! LÄS FÖLJANDE INFORMATION INNAN DU RENGÖR DITT VAPEN.**

### RENGÖRING AV VAPENDELAR MED SPECIELL YTBEHANDLING

Var speciellt noga vid rengöring av vapen med speciell ytbehandling som kamouflage, Dura-Touch och annan specialbehandling. Man bör alltid se till att sådana ytor inte kommer i beröring med rengöringsmedel, lösningsmedel för krutrester eller andra starka kemikalier. Det är bättre att rengöra sådana ytor med lättare vapenolja utan lösningsmedel, eller med en fuktig trasa och mild diskmedel (se till att inget vatten tränger in i mekanismen). Skydda de yttre delarna mot de produkter du använder för rengöring av lopp och mekanism. Dessutom skall du undvika att de yttre delarna kommer i beröring med starka kemikalier som de som finns i insektbekämpningsmedel som innehåller DEET, solskyddsmedel, mm. Skador på kamouflage, Dura-Touch och annan finish är oåterkallelig, och kan inte repareras.

#### ⚠ VARNING

ANVÄND ÖGONSKYDD NÄR DU TAR UR ELLER SÄTTER TILLBÄKA TRESKOTTSADAPTERN. OM DU INTE ANVÄNDER ÖGONSKYDD KAN DINA ÖGON SKADAS AV KRINGFLYGANDE DELAR, LÖSNINGSMEDEL ELLER ANDRA ÄMNEN OM DE RÅKAR FLYGA RUNT.

Vissa utsatta metalldelar på ditt vapen har skyddats på fabrik med rostskyddsmedel. Innan du sätter samman ditt vapen skall du avlägsna rostskyddsmedlet från pipans insida, låda och utrymmena för avtryckarmekanismen och patronläget. En lättare vapenolja av god kvalitet är lämplig för avlägsnande av rostskyddsmedlet samt för att smörja ditt vapen för första gången. För att rengöra vapnet, dra loppet med läskstång och lapp enligt följande instruktioner vid "Underhåll" på sidorna 70-71. Lägg en droppe med vapenolja på de båda klackarna på de vapendelar som är utpekade på bild 2. Undvik att smörja vapnet med mycket vapenolja. Överflödiga olja måste torkas bort med en torr lapp, speciellt i kallt väder.

## ANVÄNDNING AV SÄKRINGEN

#### ⚠ VARNING

SE TILL ATT PATRONLÄGET ALLTID ÄR TOMT OCH ATT SÄKRINGEN ÄR PÅ OM DU INTE TÄNKER SKJUTA OMEDELBART EFTERÅT. HÅLL ALLTID VAPNET RIKTAT I EN SÄKER RIKTNING. OM DU INTE FÖLJER DESSA VARNINGAR KAN DET MEDFÖRA ALLVARLIGA PERSONSKADOR ELLER DÖDSFALL.

Säkringen sitter på lådans högra sida, bakom slutstyckets handtag (när säkringen är på). När man för säkringen bakåt, är den på (bild 3). Mekanismen spärrar avtryckaren, spärren i sitt stängda läge, och spärrar hela avfyrningssystemet. När säkringen trycks framåt, syns en röd punkt som indikerar att vapnet är osäkert och klart för eldgivning (bild 2).

#### ⚠ VARNING

ANVÄND INTE ENBART DEN RÖDA FÄRGEN FÖR ATT KONTROLLERA ATT VAPNET ÄR SÄKRAT. FÄRGEN KAN RADERAS ÖVER TID PÅ GRUND AV ALLMÄNT SLITAGE OCH STARKA RENGÖRINGSMEDEL. OM DU INTE FÖLJER DENNA REKOMMENDATION KAN DET MEDFÖRA ALLVARLIGA PERSONSKADOR ELLER DÖDSFALL.

Säkringen är konstruerad på sådant vis att den förhindrar eldgivning, men mekanismen förhindrar nödvändigtvis inte avlossning som kan ske om vapnet skakas om eller om det tappas. Lita inte fullt ut på vapnets säkring. Den är bara ett hjälpmedel för säker vapenhantering. Som alla mekaniska anordningar, kan en säkring ibland ha en felfunktion. Den kan skakas ur position eller osäkras av oaktsamhet. Rikta alltid vapnet åt ett säkert håll och se till att säkringen hela tiden är i säkrat läge. Det är rekommenderat att hålla vapnet oladdat fram tills att du är på en skjutbana där man kan skjuta. För extra säkerhet och visa hövlighet mot andra, håll ditt vapen oladdat och slutstycket öppet till om du inte tänker skjuta omedelbart efteråt. Det är viktigt att du blir van vid känslan, utseendet och funktionen av säkringen på vapnet innan du laddar det och skjuter.

### SLUTSTYCKETS SPÄRR

Knappen för slutstycksspärren sitter mellan slutstyckets handtag och säkring (bild 6). Tillsammans med säkringen och spärren gör knappen det möjligt att öppna slutstycket och göra «patron ur» trots att vapnet fortfarande är säkrat. Gör så här för att göra «patron ur» på ditt vapen; tryck in slutstyckets spärr och vrid handtaget uppåt; dra handtaget bak så långt det går.

### SPÄNNINDIKATOR

Slagstiftets mutter har en rödmålad, räfflad förlängning som sticker ut när mekanismen är spänd. Det gör att det är lätt att både se och känna om mekanismen är spänd eller inte (bild 7). När slagstiftet har slagit mot tändhatten syns och känns inte indikeringen längre.

#### ⚠ VARNING

ANVÄND INTE BARA DEN RÖDA FÄRGEN FÖR ATT KONTROLLERA ATT VAPNET ÄR SÄKRAT. FÄRGEN KAN RADERAS ÖVER TID PÅ GRUND AV ALLMÄNT SLITAGE OCH STARKA RENGÖRINGSMEDEL. OM DU INTE FÖLJER DENNA REKOMMENDATION KAN DET MEDFÖRA ALLVARLIGA PERSONSKADOR ELLER DÖDSFALL.

## INSÄTTNING OCH URTAGNING AV SLUTSTYCKE

#### ⚠ VARNING

HÅLL ALLTID VAPNET RIKTAT I EN SÄKER RIKTNING. INNAN DU BÖRJAR INSÄTTNINGEN OCH URTAGNINGEN SKALL DU KONTROLLERA ATT PATRONLÄGET OCH MAGASIN ÄR HELT TOMMA PÅ AMMUNITION. SÄKRA VAPNET. OM DU INTE FÖLJER DESSA VARNINGAR KAN DET MEDFÖRA ALLVARLIGA PERSONSKADOR ELLER DÖDSFALL.

Slutstycket kan ha blivit förpackt i en enskild kartong när du fick ditt vapen. Du måste sätta det in i mekanismen. Dessutom är det alltid klokt att ta ur slutstycket innan du rengör vapnet.

Innan du insätter slutstycket, se till att slagstiftet är spänt. Du kan se indikatorn vid den bakre delen av slutstycket. Om indikatorn inte är i spänt läge betyder det att slagstiftet är ospänt. Spänn slagstiftet genom att vrida den bakre delen av slutstycket medurs tills slagstiftets avtryckarstång ingriper med urfräsningen (bild 8). På ett nytt vapen kan det vara svårt att vrida slutstycket för hand. Om så är fallet, ta i slagstifts avtryckarståget i ett vadderat skruvstycke och lyft slutstyckshandtaget.

## INSÄTTNING AV SLUTSTYCKE

Gör följande för att sätta slutstycket i lådan:

1. Osäkra vapnet genom att trycka säkringsknappen framåt.
2. Rikta in slutstyckets framdel med uttaget baktill på lådan.
3. Tryck in slutstycket så långt det går och fäll samtidigt ner handtaget för att stänga slutstycket. Man behöver inte trycka ner slutstyckets låsklack för att föra in det, men man kan göra det om det underlättar vid insättningen (bild 9).
4. Säkra omedelbart vapnet. Ditt vapen är nu komplett och skall fungera normalt

## URTAGNING AV SLUTSTYCKE

1. Säkra vapnet.
2. Tryck på spärren för slutstycket och vrid upp handtaget.
3. Slutstyckets låsklack är den horisontella delen på lådans vänstra sida. Tryck på bakdelen av slutstyckets låsklack (bild 9) för att frigöra slutstycket, och dra ut det ur lådan. Se upp så att du inte smutsar ner kolven.

## NÄR DU TAR UR SLUTSTYCKET FRÅN LÅDAN, VAR FÖRSIKTIG SÅ ATT SLUTSTYCKETS INDIKATOR INTE SKADAR HÖJDEN PÅ STOCKEN.

Slutstycket var noggrant utvalt och monterat i fabriken för att säkerställa korrekt utrymme. Slutstycket är etsat med ditt vapens serienummer för identifiering. För att garantera din säkerhet byt aldrig slutstycke med ett annat vapen eftersom det kanske inte har rätt utrymme. Om slutstycket tappas bort eller skadas, ge ditt gevär till fabriken för utbyte med ett korrekt monterat slutstycke.

## AMMUNITION

### ⚠ VARNING

**11 ANVÄND BARA PATRONER MED RÄTT KALIBER FÖR VAPNET, SOM ÄR UTPEKAD PÅ DEN VÄNSTRA SIDAN AV PIPAN. KONTROLLERA VARJE PATRON DU SÄTTER I DITT VAPEN. SE TILL ATT OMRÅDET DÄR DU AVFYRAR DITT VAPEN HAR TILLRÄCKLIGT GOD LUFTVÄXLING. OM MAN AVLOSSAR, RENGÖR ELLER HANTERAR VAPEN I DÅLIGT VENTILERADE UTRYMMEN KAN DET LEDA TILL BLYFÖRGIFTNING SOM KAN GE FOSTERSKADOR, SKADA FORTPLANTNINGSSYSTEMET ELLER ANDRA ALLVARLIGA SKADOR. TVÄTTA HÄNDERNA NOGA OM DU HAR HANTERAT AMMUNITION ELLER RENGJORT VAPNET.**

Pipan och mekanismen i detta vapen har tillverkats med avsevärda säkerhetsmarginaler för de tryck som amerikanska kommersiella laddningar skapar. Vi påtar oss inget ansvar för olyckor som uppstår om man använder patroner av icke standardiserade storlekar eller som ger tryck som överskrider kommersiellt tillgänglig ammunition som har laddats i enlighet med den standard som har etablerats av "the Sporting Arms and Ammunition Manufacturers Institute" (SAAMI).

## MAGASINETS KAPACITET

Magasinet kan ta 3 patroner i standardkaliber eller magnumpatroner. Man måste alltid komma ihåg magasinets kapacitet. Under vissa omständigheter kan du ladda ditt magasin och bekräfta antalet patroner. OBS: det totala antalet patroner som ditt vapen kan ta med fullt magasin och en patron i loppet är 4 eller 3 patroner.

## LADDNING

### ⚠ VARNING

**HÅLL ALLTID VAPNET RIKTAT I EN SÄKER RIKTNING. INNAN DU BÖRJAR INSÄTTNINGEN SKALL DU SÄKRA VAPNET OCH HÅLLA FINGRARN BORTA FRÅN AVTRYCKAREN. OM DU INTE FÖLJER DESSA VARNINGAR KAN DET MEDFÖRA ALLVARLIGA PERSONSKADOR ELLER DÖDSFALL. FÖR ATT UNDVIKA AVLOSSNING TRANSPORTERA ALDRIG ETT LADDAT VAPEN MED EN PATRON I PATRONLÄGE. SE TILL ATT PATRONLÄGET ALLTID ÄR TOMT OCH ATT SÄKRINGEN ÄR TILL OM DU INTE TÄNKER SKJUTA OMEDELbart EFTERÅT. TRYCK PÅ SÄKRINGSKNAPPEN OCH SE TILL ATT PATRONLÄGET ÄR OLADDAT. OM DU INTE FÖLJER DESSA VARNINGAR KAN DET MEDFÖRA ALLVARLIGA PERSONSKADOR ELLER DÖDSFALL.**

Det finns två sätt att ladda patroner i vapnets patronläge:

- laddning från magasin;
- laddning från utkastaröppning.

## MAGASINLADDNING

1. Ta ur magasinet genom att dra spärren som sitter framför magasinet bakåt med hjälp av pek fingret. Magasinet faller ner i handen (bild 10).
2. Placera basen av en patron på framsidan av patronföraren och tryck in patronföraren med basen på patronen samtidigt som du trycker in patronen under magasinläpparna (bild 10). Tryck i flera patroner på samma sätt.

**BASEN AV VARJE PATRON MÅSTE VARA I LINJE MED MAGASINETS BAKSIDA. OM NÅSAN PÅ PATRONGEN SKJUTER UT ÖVER MAGASINETS FRAMSIDA, KAN DET LEDA TILL ETT MATNINGSPROBLEM ELLER STÖRA NÄR DU SÄTTER IN MAGASINET.**

## Laddning från magasin

1. Säkra vapnet.
2. Ladda patronläget enligt tidigare beskrivning.
3. Sätt i det fyllda magasinet i vapnet genom att trycka på magasinets underdel så att det klickar på plats i vapnet.
4. För in en patron i patronläget påföljande vis; tryck på spärren till slutstycket och lyft på handtaget. Släpp spärren till slutstycket och dra handtaget så långt bak det går. För därefter fram handtaget så långt det går och vrid det därefter nedåt.
5. Se till att säkringen är till.

### ⚠ VARNING

**DITT VAPEN ÄR NU KLART ATT SKJUTA MED. OSÄKRA VAPNET OCH TRYCK PÅ AVTRYCKAREN.**

## Fullladdning

1. Säkra vapnet.
2. Ladda patronläget enligt tidigare beskrivning.
3. Sätt i det fyllda magasinet i vapnet genom att trycka på magasinets underdel så att det klickar på plats i vapnet.
4. För in en patron i patronläget påföljande vis; tryck på spärren till slutstycket och lyft på handtaget. Släpp spärren till slutstycket och dra handtaget så långt bak det går. För därefter fram handtaget så långt det går, och vrid det därefter nedåt.
5. Vapnet kan nu avfyra genom att man osäkrar det och trycker på avtryckaren.

### ⚠ VARNING

**DITT VAPEN ÄR NU KLART ATT SKJUTA MED. OSÄKRA VAPNET OCH TRYCK PÅ AVTRYCKAREN.**

6. Ta ur magasinet genom att dra spärren som sitter framför magasinet bakåt med hjälp av pek fingret. Magasinet faller ner i handen.
7. För in en patron i patronläget enligt tidigare beskrivning.
8. Sätt i det fyllda magasinet i vapnet.

## Single shot laddning från magasin

Om du vill avfyra ett enda skott från ditt vapen, rekommenderar vi att du använder följande laddningsprocedur.

1. Ta ur magasinet.
2. Ta ur slutstycket och se till att det är tomt.
3. Stäng slutstycket och se till att säkringen är till.
4. Ladda en enda patron i magasinet.
5. Sätt magasinet i vapnet.
6. När du vill skjuta, kretsas slutstycket helt för att ladda den enda patronen från magasinet i vapnets patronläge.
7. Se till att säkringen är till.

### ⚠ VARNING

**DITT VAPEN ÄR NU KLART ATT SKJUTA MED. OSÄKRA VAPNET OCH TRYCK PÅ AVTRYCKAREN.**

## Laddning av en patron i vapnets patronläge

Du kan också ladda ditt vapen genom att placera en patron direkt i patronläge. För att ladda vapnet på detta sätt, använd följande laddningsprocedur.

1. Sätt i det tomte magasinet i vapnet.
2. Ta ur slutstycket och se till att det är tomt.
3. Sätt en patron i utkastaröppningen och placera den över magasinet.
4. Ladda en enda patron i magasinet.
5. Sätt magasinet i vapnet.
6. När du vill skjuta, cykla slutstycket helt för att ladda den enda patronen från magasinet i vapnets patronläge.
7. Se till att säkringen är till.

**⚠ VARNING**

DITT VAPEN ÄR NU KLART ATT SKJUTA MED. OSÄKRA VAPNET OCH TRYCK PÅ AVTRYCKAREN.

**ELDGIVNING****⚠ VARNING**

LADDA ALDRIG EN PATRON I PATRONLÄGET OCH OSÄKRA INTE VAPNET OM DU INTE ÄR PÅ VÄG ATT SKJUTA. HÅLL ALLTID VAPNET RIKTAT I EN SÄKER RIKTNING. OM DU INTE FÖLJER DENNA REKOMMENDATION KAN DET MEDFÖRA ALLVARLIGA PERSONSKADOR ELLER DÖDSFALL.

1. För in en patron i patronläget från magasinet eller direkt i patronläget enligt tidigare beskrivning.
2. När patronen är i patronläget, kan vapnet avfyras bara genom att man osäkrar det.
3. När du vill skjuta, osäkra vapnet, sikta och trycka på avtryckaren.
4. När en patron avfyras, cykla slutstycket bakåt för att mata ut det tomma målet. Om du vill fortsätta skjuta, och magasinet innehåller ammunition, skjut slutstycket helt framåt. Detta plockar upp en laddad patron från magasinet och skickar den till patronläget. Du kan fortsätta skjuta på detta sätt genom att trycka på avtryckaren för varje patron tills magasinet är tomt.
5. Om du är klar, lämna slutstycket på baksidan, med slutstycket i öppet läge så att du kan inspektera patronläget, pipan och magasinet för att vara säker på att de inte innehåller några patroner.

**⚠ VARNING**

SÄKRA VAPNET NÄR DU ÄR KLAR MED SKJUTNINGEN, ELLER OM DU INTE HAR FÖR AVSIKT ATT SKJUTA PÅ ETT TAG. OM DU INTE FÖLJER DENNA REKOMMENDATION KAN DET MEDFÖRA ALLVARLIGA PERSONSKADOR ELLER DÖDSFALL. TA INTE FÖR GIVET ATT VAPNET ÄR TÖMT ÄVEN OM SLUTSTYCKET ÄR KVAR I DET BAKRE LÄGET EFTER SKJUTNING. KONTROLLERA ALLTID PATRONLÄGE, LOPP, MEKANISM OCH MAGASIN FÖR ATT VARA ABSOLUT SÄKER ATT INGA PATRONER FINNS KVAR I VAPNET. OM DU INTE FÖLJER DENNA REKOMMENDATION KAN DET MEDFÖRA ALLVARLIGA PERSONSKADOR ELLER DÖDSFALL.

**PATRON UR****⚠ VARNING**

SÄKRA VAPNET INNAN DU GÖR PATRON UR PÅ DITT VAPEN. HÅLL VAPNET RIKTAT I EN SÄKER RIKTNING OCH FINGRARNAS UTANFÖR VARBYGELN. OM DU INTE FÖLJER DENNA REKOMMENDATION KAN DET MEDFÖRA ALLVARLIGA PERSONSKADOR ELLER DÖDSFALL. KONTROLLERA ALLTID PATRONLÄGE, PIPA MEKANISM OCH MAGASIN EFTER DET ATT DU HAR GJORT PATRON UR SÅ ATT DU ÄR SÄKER PÅ ATT DET INTE FINNS NÅGON AMMUNITION I VAPNET.

**Patron ur vapen**

1. Öppna slutstycket och ta ut patroner. Lämna slutstycket på baksidan, med slutstycket i öppet läge.
2. Kontrollera patronläget och se till att det är oladdat.
3. Tryck på knappen för att ta ur magasinet och
4. Med ett tomt patronläge och magasinet bort kontrollera att säkringen är till.
5. Ta ur alla patroner från magasinet som förklaras nedan.
6. Sätt i det tomma magasinet i vapnet så att det klickar på plats i vapnet.

**Patron ur magasin**

1. Ta ur magasinet enligt tidigare beskrivning.

2. Ta ur alla patroner från magasinet genom att trycka framåt på kanten av varje patron och skjut patroner ur magasinet, en i taget.
3. Oladda alla extra magasin.

**AVTRYCKSANPASSNING****⚠ VARNING**

INNAN DU LADDAR UR VAPNET, HÅLL DET ALLTID RIKTAT I EN SÄKER RIKTNING. SÄKRA VAPNET OCH HÅLL FINGRARNAS BORTA FRÅN AVTRYCKAREN. OM DU INTE FÖLJER DESSA VARNINGAR KAN DET MEDFÖRA ALLVARLIGA PERSONSKADOR ELLER DÖDSFALL.

FÖR ATT UNDVIKA AVLOSSNING TRANSPORTERA ALDRIG ETT LADDAT VAPNET MED EN PATRON I PATRONLÄGE. SE TILL ATT PATRONLÄGET ALLTID ÄR TOMT OCH ATT SÄKRINGEN ÄR TILL OM DU INTE TÄNKER SKJUTA OMEDELBART EFTERÅT. TRYCK PÅ SÄKRINGSKNAPPEN OCH SE TILL ATT PATRONLÄGET ÄR OLADDAT. OM DU INTE FÖLJER DESSA VARNINGAR KAN DET MEDFÖRA ALLVARLIGA PERSONSKADOR ELLER DÖDSFALL.

EFTER DU LADDAR UR VAPNET, KONTROLLERA ALLTID PATRONLÄGE, PIPMEKANISM OCH MAGASIN EFTER DET ATT DU HAR GJORT PATRON UR SÅ ATT DU ÄR SÄKER PÅ ATT DET INTE FINNS NÅGON AMMUNITION I VAPNET.

Avtryckssystemet M.O.A Trigger System (Minute of Angle) till ditt vapen är inställt på fabrik för att ha ett rent och jämt avtryck på 1,6 kg, vilket kan ändras mellan 1,350 och 2,3 kg. Även om sådana anpassningar är onödiga, kan avtryckskraft och gränsläge ändras enligt dina önskemål. Det är bäst att man låter en vapensmed undersöka vapnet.

**Anpassning av avtryckskraft**

1. Ta ur magasinet.
2. Öppna slutstycket och kontrollera noga patronläget så att det inte finns en patron kvar i det. Ta ur slutstycket enligt beskrivningen på sidan 66.
3. Skruva av två slutstycksskruvar med en sexkantsnyckel på 4 mm eller 5/32" (bild 12).
4. Ta varbygel och bottenplattan ur stocken (bild 13).
5. Ta försiktigt mekanismen ur stocken (bild 14).
6. Det finns två skruvar framför avtryckarhöljet. Skruven som är längst bort från mekanismen kan vridas till att anpassa avtryckskraft, medan skruven som är närmast mekanismen används för att anpassa gränsläge (bild 15). För att minska avtryckskraften, vrid avtrycksskruven som är längst bort från mekanismen med en sexkantsnyckel 1/16" moturs.  
**AVTRYCKSSKRUVEN KOMMER ATT FALLA UT NÄR AVTRYCKAREN ANPASSAS TILL SIN MINIMALA KRAFT PÅ 1,350 KG.** För att öka avtryckskraften, vrid avtrycksskruven som är längst bort från mekanismen med en sexkantsnyckel 1/16" medurs.  
**VRID INTE SKRUVEN FÖR LÅNGT, ANNARS BEGRÄNSAR DET AVTRYCKSSPÄNNEN. AVTRYCKET BLIR VERKNINGSLÖST, OCH DET KAN SKADA FJÄDERN.**
7. Avtrycket kan mätas med vapnet oladdat och slutstycket stängt med hjälp av en mycket noggrann fjädervåg eller en kommersiellt tillgänglig uppsättning. De flesta vapensmeder kan också mäta avtrycket.  
**OM AVTRYCKSKRAFTEN ÖKAR FÖR MYCKET, KAN AVTRYCKET INTE DRAS. VRID SKRUVEN MOTURS TILLS AVTRYCKET KAN DRAS.**
8. När du är klar med anpassningen, droppa lite gängsäkring på anpassningskruven.
9. Sätt mekanismen tillbaka i stocken och för in bottenplattan och varbygel (varbygel med änden först). Vrid två skruvar till 35 tumpund. (4 N-m)

**Anpassning av gränsläge**

Gränsläget är ett belopp med vilket avtrycket rörs efter slagstiftet har släppts av avtryckarstängens. Även om sådana anpassningar på XPR är onödiga, kan du göra det enligt följande instruktioner:

1. Ta ut magasinet.
2. Öppna slutstycket och kontrollera noga patronläget så att det inte finns en patron kvar i det. Ta ut slutstycket enligt beskrivningen på sidan 66.
3. Skruva av två slutstycksskruvar med en sexkantsnyckel på 4 mm eller 5/32" (bild 12).
4. Ta varbygel och bottenplattan ur stocken (bild 13).
5. Ta försiktigt mekanismen ur stocken (bild 14).
6. Det finns två skruvar framför avtryckarhöljet. Skruven som är längst bort från mekanismen kan vridas till att anpassa avtryckskraft, medan skruven som är närmast mekanismen används för att anpassa gränsläge (bild 15). För att öka gränsläget, vrid avtrycksskruven som är närmast mekanismen med en sexkantsnyckel 1/16" moturs. För att minska



gränsläget, vrid avtrycksskraven som är närmast mekanismen med en sexkantsnyckel 1/16" medurs.

**OM GRÄNSLÄGET ÖKAR FÖR MYCKET, KAN AVTRYCKET INTE DRAS. VRID SKRUVEN MOTURS TILLS AVTRYCKET KAN DRAS.**

8. När du är klar med anpassningen, droppa lite gängsäkring på anpassningskraven.

9. Sätt mekanismen tillbaka i stocken och för in bottenplattan och varbygel (varbygel med änden först). Vrid två skruvar till 35 tumpund. (4 N-m)

## MONTERING AV KIKARSIKTE

### ⚠ VARNING

**SÄKRA VAPNET INNAN DU MONTERAR ETT KIKARSIKTE, ETT GEVÄRSSIKTE ELLER ANDRA HJÄLPAPPARATER PÅ DITT VAPEN. KONTROLLERA ALLTID PATRONLÄGE, PIPMEKANISM OCH MAGASIN EFTER DET ATT DU HAR GJORT PATRON UR SÅ ATT DU ÄR SÄKER PÅ ATT DET INTE FINNS NÅGON AMMUNITION I VAPNET. HÅLL VAPNET RIKTAT I EN SÄKER RIKTNING OCH FINGRARNAS UTANFÖR VARBYGELN. OM DU INTE FÖLJER DENNA REKOMMENDATION KAN DET MEDFÖRA ALLVARLIGA PERSONSKADOR ELLER DÖDSFALL.**

Toppen av XPR vapen är borrar och utformat för att placera baser. Varje bas är monterat med två 8-40 skruvar. Bashälen är oftast utrustade med påfyllningskruvar.

**ANVÄND BARA RÄTTA BASER FÖR DETTA VAPEN OCH SKRUVAR AV RÄTT LÄNGD.**

1. Placera ditt vapen på ett pistol skruvstöd eller på ett bord eller annan säker plats. Skydda ytor med trasor eller annan utfyllnad.
2. Du måste ha en kompatibel en- eller tvådelad bas och fyra skruvar av rätt längd.
3. Rengör olja, fett eller lera från lådans topp och basdelarna.
4. Placera ditt vapen med lådans topp uppåt.
5. Skruva av de fyra pluggarna från toppen med hjälp av en mycket liten vapensskruvmejsel.
6. Förpositionera baserna på toppen för att bestämma den bästa orienteringen av baserna.
7. Sätt i skruvarna i baserna och skruva in dem i toppen med passande verktyg. Du måste använda 8-40 skruvar av rätt längd för att säkerställa rätt gänggrepp. När baserna är installerade, kontrollera att skruvarna är inte för långa för lådan och inte stör slutstycket. Många vapensmeder tror att det är bra att droppa lite gängsäkring på anpassningskraven för ska skruvarna hålla tätt. Se till att gängsäkringen inte kommer in i slutstycke eller avtryckare. Se till att trådarna i varje skruv engagerar i gängorna i lådans topp för att förhindra att slippa gängorna i lådan.
8. Dra åt skruvarna tätt, men inte för hårt.
9. Montera kikarsiktsringar och kikarsikte som beskrivs i de instruktioner som medföljer ditt kikarsikte. Se alltid att det är rätt ögonavstånd. Se alltid till att skruvarna är helt åtdragna innan du använder ditt vapen.

## UNDEHÅLL

**OBSERVERA! LÄS FÖLJANDE INFORMATION INNAN DU RENGÖR DITT VAPEN**

### RENGÖRING AV VAPENDELAR MED SPECIELL YTBEHANDLING

Var speciellt noga vid rengöring av vapen med speciell ytbehandling som kamouflage, Dura-Touch och annan specialbehandling. Man bör alltid se till att sådana ytor inte kommer i beröring av rengöringsmedel, lösningsmedel för krutrester eller andra starka kemikalier. Det är bättre att rengöra sådana ytor med lättare vapenolja utan lösningsmedel, eller med en fuktig trasa och mild diskmedel (se till att inget vatten tränger in i mekanismen). Skydda de yttre delarna mot de produkter du använder för rengöring av lopp och mekanism. Dessutom skall du undvika att de yttre delarna kommer i beröring av starka kemikalier som de som finns i insektsbekämpningsmedel som innehåller DEET, solskyddsmedel, mm. Skador på kamouflage, Dura-Touch och annan finish är oåterkallelig, och kan inte repareras.

### ⚠ VARNING

**SÄKRA ALLTID VAPNET INNAN RENGÖRINGEN. HÅLL VAPNET RIKTAT I EN SÄKER RIKTNING OCH FINGRARNAS UTANFÖR VARBYGELN. OM DU INTE FÖLJER DENNA REKOMMENDATION KAN DET MEDFÖRA ALLVARLIGA PERSONSKADOR ELLER DÖDSFALL. ÖPPNA SLUTSTYCKET OCH KONTROLLERA ATT DET ÄR TÖMT PÅ PATRONER.**

**HÅLL ALLTID VAPNET RIKTAT I EN SÄKER RIKTNING. OM DU INTE FÖLJER DESSA VARNINGAR KAN DET MEDFÖRA ALLVARLIGA PERSONSKADOR ELLER DÖDSFALL.**

**ANVÄND ÖGONSKYDD NÄR DU TAR UR ELLER SÄTTER TILLBAKA TRESKOTTSADAPTERN. OM DU INTE ANVÄNDER ÖGONSKYDD KAN DINA ÖGON SKADAS AV KRINGFLYGANDE DELAR, LÖSNINGSMEDEL ELLER ANDRA ÄMNINGAR OM DE RÅKAR FLYGA RUNT.**

### ⚠ VARNING

**FÖRVARA INTE AMMUNITION PÅ DEN PLATS DÄR DU RENGÖR VAPNET. PROVA ALDRIG VANETS FUNKTION MED SKARP AMMUNITION.**

**OM DU INTE FÖLJER DENNA REKOMMENDATION KAN DET MEDFÖRA ALLVARLIGA PERSONSKADOR ELLER DÖDSFALL.**

### Rengöring

Ditt XPR fungerar bättre och är mer pålitligt över en längre tid om man underhåller och rengör vapnet. Du bör alltid rengöra ditt vapen efter skjutning, och oftare om det blir mycket smutsigt. Det minsta man skall göra är att dra ur pipan och torka rent mekanismen och olja in den varje dag efter skjutningens slut. Manteln kräver bara rengöring någon gång emellanåt. Normalt underhåll kan göras med pipan på plats på lådan (avtorkning och inoljning).

1. Ta ut slutstycket enligt tidigare beskrivning.
2. Kontrollera pipan från båda ändar för krutrester som har en tendens att stanna kvar i pipan när man har skjutit med ammunition av modernare typ. Det är normalt att det finns lite av krutresterna i pipan efter skjutning. De kan vanligtvis tas bort med en patch mättad med ett lösningsmedel. Använd en läskstång som passar ett hagelgevär med en lapp som är tillräckligt stor att precis passa i loppet. Sänk ned stängningen och lappen i pipan vid bakstycketsslut och kör den fram och tillbaka flera gånger. För in läskstång och lapp så att du undviker att skada mynningen, eftersom skador på detta område kan påverka noggrannheten i ditt vapen. Om du tycker att det finns mycket krutrester kvar i pipan kan du göra rent pipan med en mässingsborste. Dränk in borsten eller spraya loppet med ett lämpligt rengöringsmedel först. Borsta tills loppet är rent. För att förhindra att borststrån bryts av måste man dra borsten hela vägen genom pipan innan man drar tillbaka den. För att behålla den yttersta noggrannhet rekommenderar vi att du rengör loppet med ett kopparlösningsmedel. Moderna bulletjackor är tillverkade huvudsakligen av koppar. Restprodukter från koppar jackor fastnar på pipan och kräver mer frekvent rengöring. Magnumkalibrar kommer att kräva mer frekvent inspektion och rengöring. Tvätta loppet i ditt vapen med en bra kopparlösningsmedel med hjälp av instruktioner från tillverkaren.
3. Dra loppet med en torr lapp när du har gjort rent det. Därefter kan du smörja loppet lite lätt med lite vapenolja.
4. Kontrollera pipan och patronläget så att det inte finns några lappdelar kvar, ta bort dem.
5. Använd en liten borste eller trasa för att ta bort lera eller andra främmande föremål från insidan av lådan och andra delar av mekanismen. Stryk ut lite vapenolja av god kvalitet på alla rörande metalldelar.  
**OBSERVERA! DRÄNK INTE MEKANISMEN MED STORA MÄNGDER OLJA. OLJAN KAN RINNA UT PÅ TRÄDETALJERNA OCH STOCKEN, VILKET GÖR TRÄET MJUKT OCH KAN FÅ DET ATT GLAPPA.**
6. Sätt samman vapnet och torka av alla yttre delar med en lätt oljad lapp. Se till att du torkar av alla fingeravtryck där fukt kan samlas. Metalldelar måste erhålla en lätt film av olja när vapnet har utsatts för väder eller hantering.
7. Trädetaljer i ditt vapen kan torkas av med en lapp med lite vapenolja av god kvalitet, eller så kan man använda möbelsvamp av god kvalitet (men inte bådadera).

### Rengöring av magasin

Regelbundet granska magasin för att fastställa om de behöver rengöring för smörjmedel och lera kommer gradvis samlas i mekanismen. Normalt skall magasinet rengöras efter det avlossat 500 till 1000 patroner.

**MAGASINET SKALL INTE DEMONTERAS!**

1. Rengör magasinet genom att spraya det med ett metall och polymer-säkerpistolrengöringsmedel. Spraya magasinet med detta lösningsmedel, så att leran lossnar både på insidan och utsidan.
  2. Sätt fingret över laddningslyckan och skaka den kraftigt för att avlägsna lösningsmedel och rester från magasinet.
  3. Använd tryckluft för att torka magasinet eller låt det lufttorka.
- MEKANISMEN SKALL INTE DEMONTERAS MER ÄN VAD SOM STÅR I DENNA HANDBOK. DETTA ÄR EN SPECIELL OCH NOGA SAMMANSATT MEKANISM; OM MAN FÖRSÖKER ATT DEMONTERA DEN MER KAN DEN BLI FÖRSTÖRD. DET ÄR TOTALT ONÖDIGT OCH KAN FÖRSTÖRA MEKANISMEN OM MAN DEMONTERAR DEN FÖR RUTINMÄSSIG RENGÖRING. VI REKOMMENDERAR ATT DU TAR VAPNET TILL EN VAPENSMED.**

## RESERVDLAR, SERVICE, REPARATION OCH FRÅGOR

### ⚠ VARNING

**DELAR SOM ÄR TILLVERKATE ÅT WINCHESTER VARUMÄRKE ÄR TILLVERKADE FÖR ELLER AV VÅR WINCHESTER REPEATING ARMS CENTER OCH BÖR INTE ANVÄNDAS I ANDRA SKJUTVAPEN, FASTÅN MODELLER KAN VARA LIKA. OPASSANDE MONTERADE DETALJER KAN VARA FARLIGA.**

Vår sida

Det finns en resurs för Winchester Repeating Arms på internet. Där hittar du följande information:

- Winchester Service Centra.
- Information om vår kundtjänst.
- Svar på många tekniska och historiska frågor.
- Länkar till användbara webbplatser.

**Vår officiella websida:** [winchesterint.com](http://winchesterint.com)

Winchester är ett registrerat varumärke tillhörande Olin Corporation. Licenstagare Winchester.

## NOTE

-----  
-----  
-----  
-----  
-----  
-----  
-----  
-----  
-----  
-----  
-----  
-----  
-----  
-----  
-----  
-----  
-----  
-----  
-----  
-----  
-----  
-----

### NOTE

Horizontal dotted lines for writing notes on the left page.

### NOTE

Horizontal dotted lines for writing notes on the right page.



**WINCHESTER**<sup>®</sup>  
RIFLES AND SHOTGUNS

Browning International S.A.  
Parc Industriel des Hauts-Sarts • 3<sup>ème</sup> Avenue, 25 • B - 4040 Herstal

Winchester<sup>®</sup> trademarks licensed from Olin Corporation